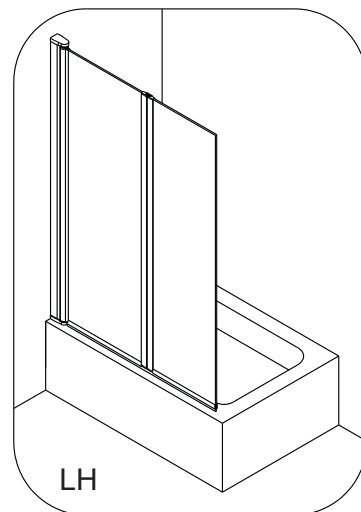
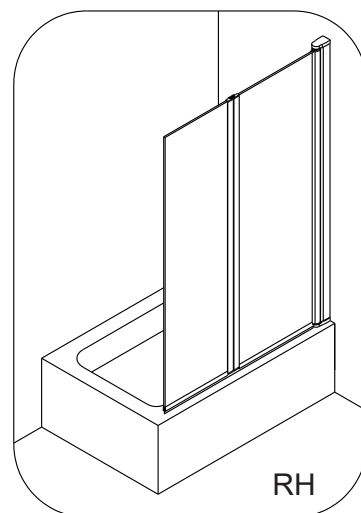
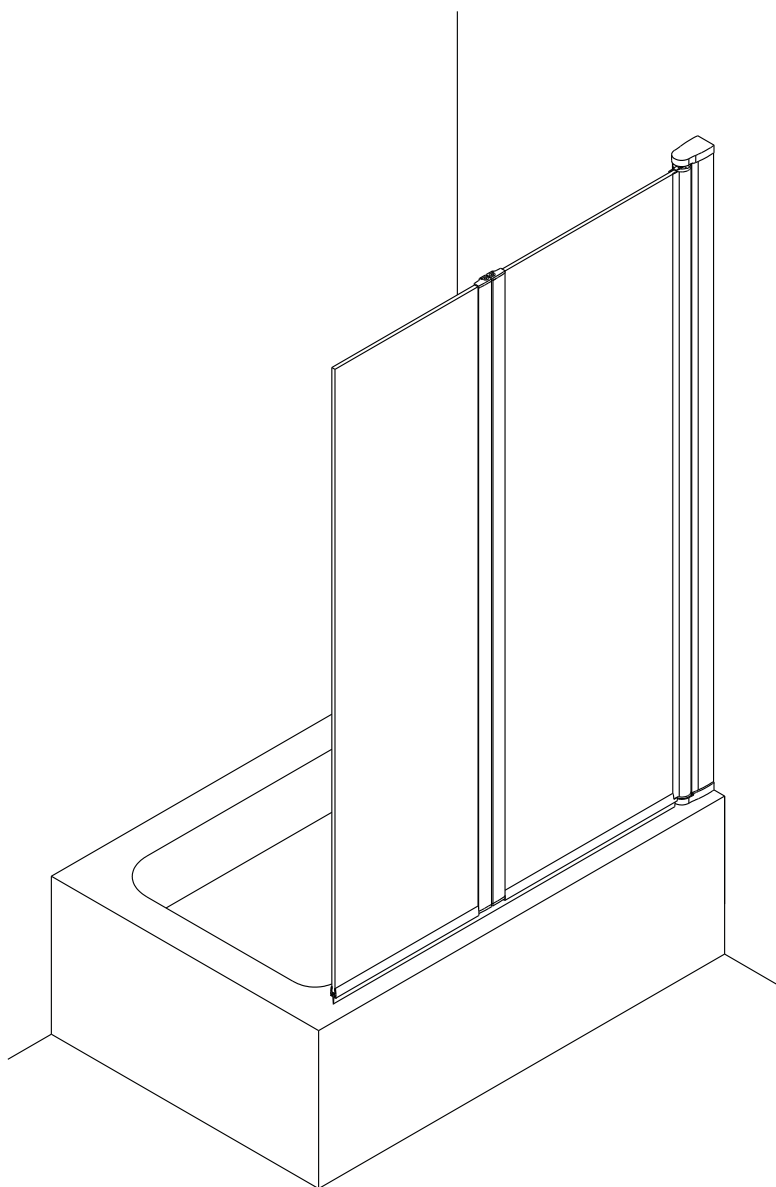


## XHE20#

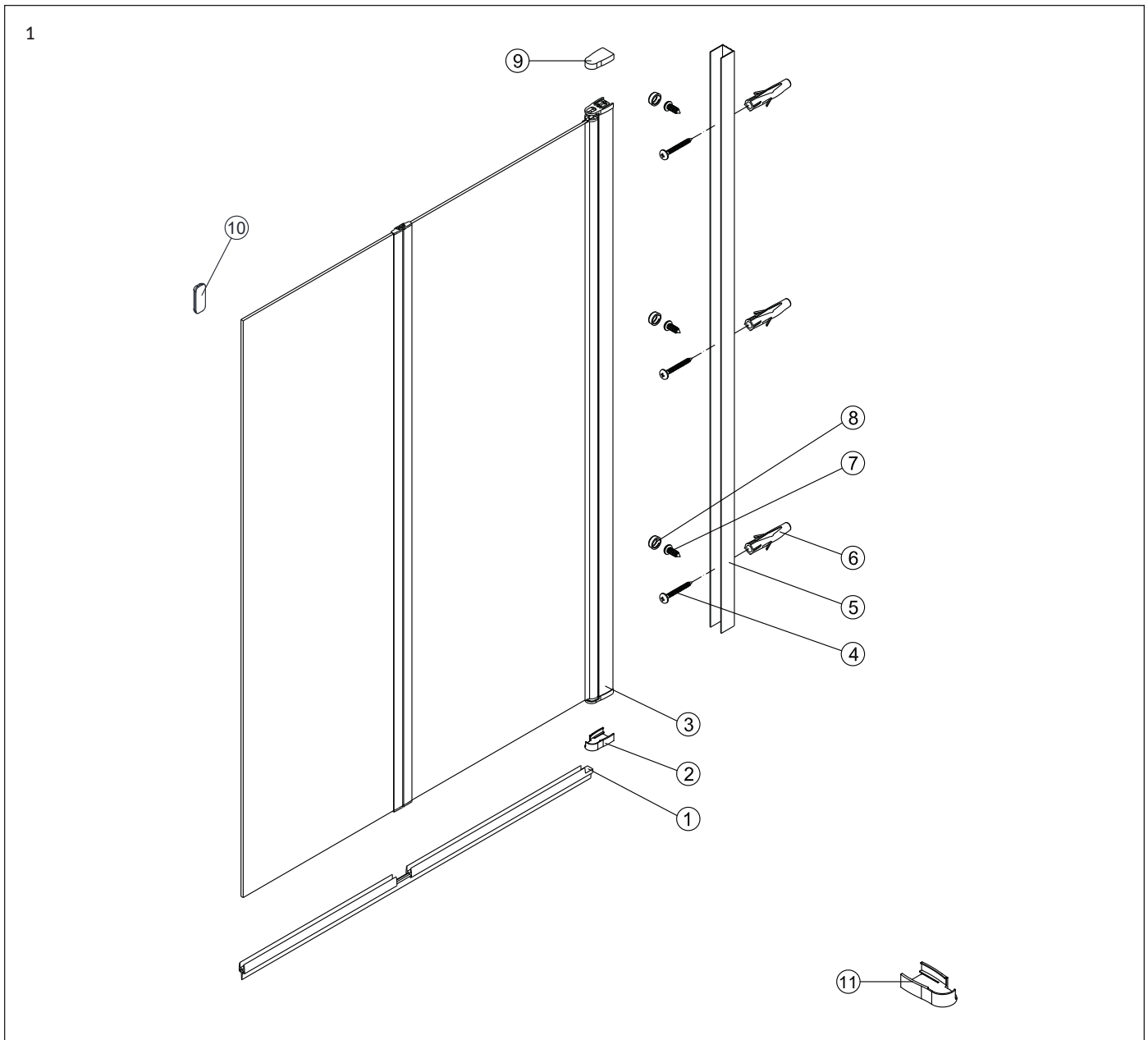
Installation and maintenance | Instrukcja montażu i konserwacji | Montage- und Wartungsanleitung | Notice de montage et d'entretien  
Istruzioni di montaggio e manutenzione | Instrucțiuni de instalare și întreținere | Szerelési és karbantartási utasítás


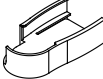
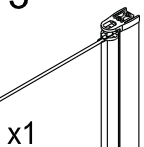










Product care  
Pielegnacja  
Pflege  
Soin  
Cura  
Întreținere  
Ápolás

## XHE20#

Installation and maintenance | Instrukcja montażu i konserwacji | Montage- und Wartungsanleitung | Notice de montage et d'entretien  
Istruzioni di montaggio e manutenzione | Instrucțiuni de instalare și întreținere | Szerelési és karbantartási utasítás



1 x1 	2 x1 	3 x1 	4 x3 Vis 4x40 	5 x1 	6 x3 	7 x3 Vis 3.5x10 
8 x3 	9 x1 	10 x1 	11 x1 			

## XHE20#

Installation and maintenance | Instrukcja montażu i konserwacji | Montage- und Wartungsanleitung | Notice de montage et d'entretien  
Istruzioni di montaggio e manutenzione | Instrucțiuni de instalare și întreținere | Szerelési és karbantartási utasítás

2

### EASY CLEAN GLASS

The areas indicated with a label to be mounted to the inside.

Powierzchnia oznaczona nalepką powinna zostać zamontowana do wewnątrz.

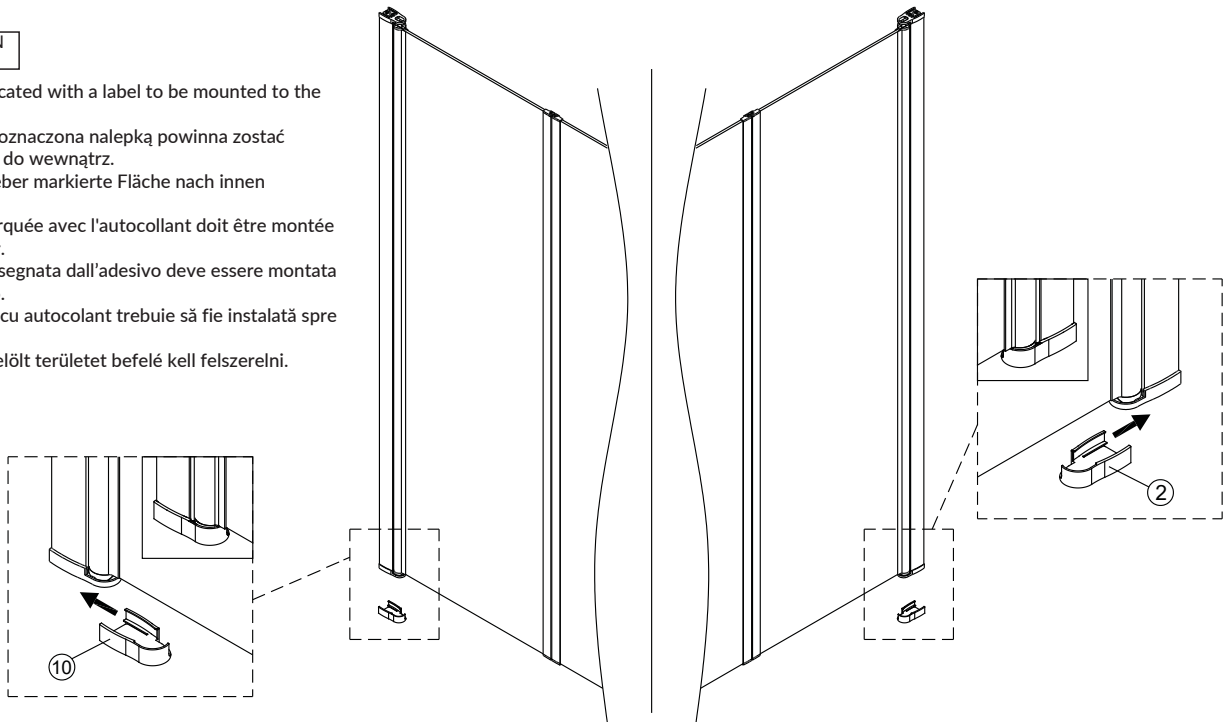
Die mit Aufkleber markierte Fläche nach innen montieren.

La surface marquée avec l'autocollant doit être montée vers l'intérieur.

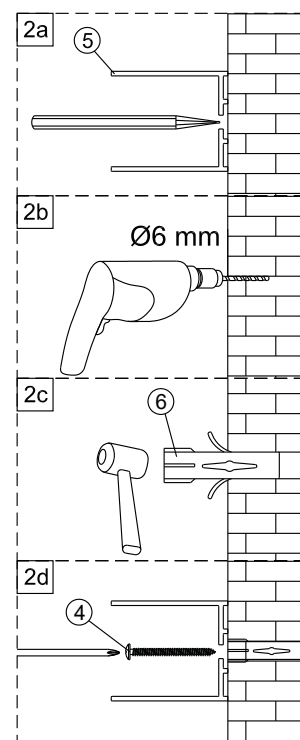
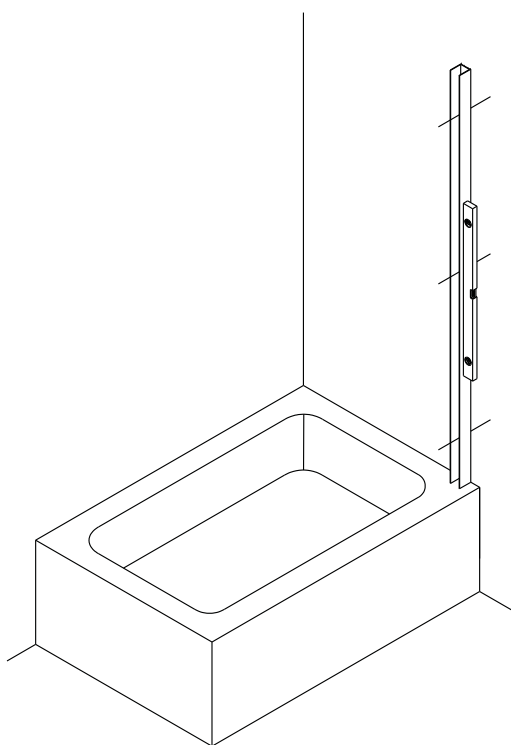
L'area contrassegnata dall'adesivo deve essere montata verso l'interno.

Zona marcată cu autocolant trebuie să fie instalată spre interior.

A matricával jelölt területet befelé kell felszerelni.



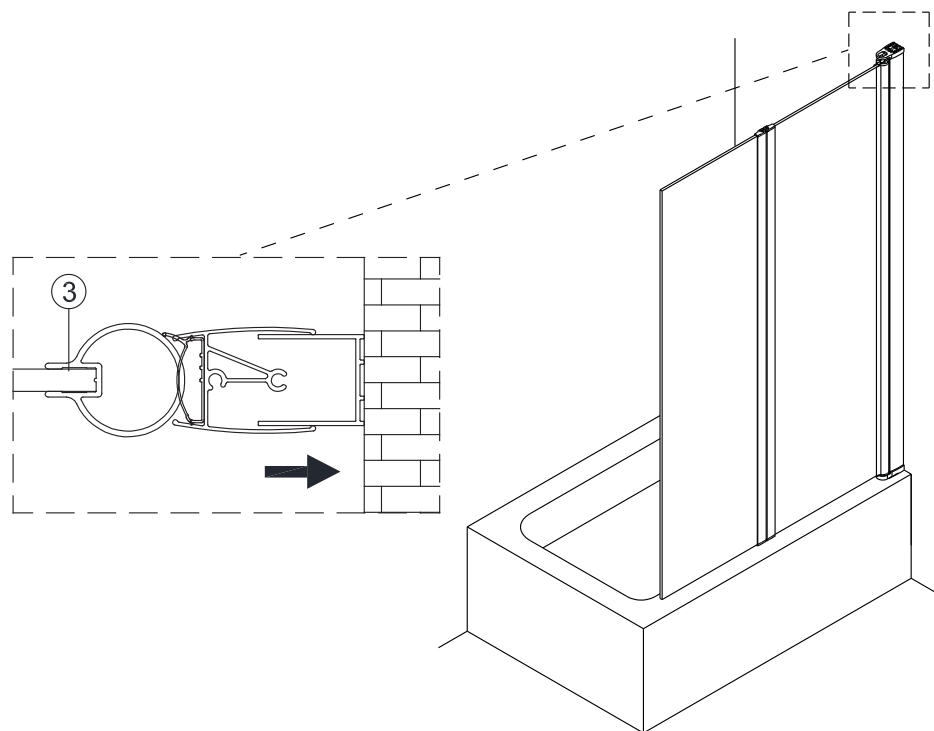
3



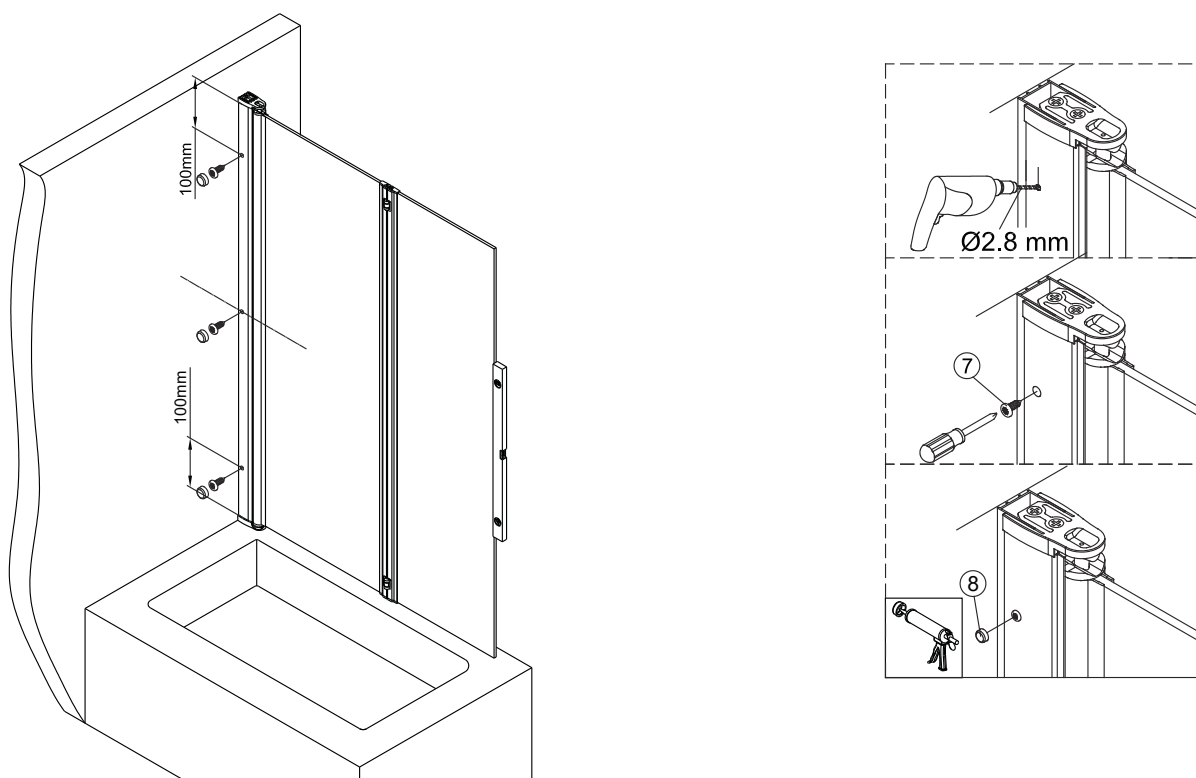
## XHE20#

Installation and maintenance | Instrukcja montażu i konserwacji | Montage- und Wartungsanleitung | Notice de montage et d'entretien  
Istruzioni di montaggio e manutenzione | Instrucțiuni de instalare și întreținere | Szerelési és karbantartási utasítás

4

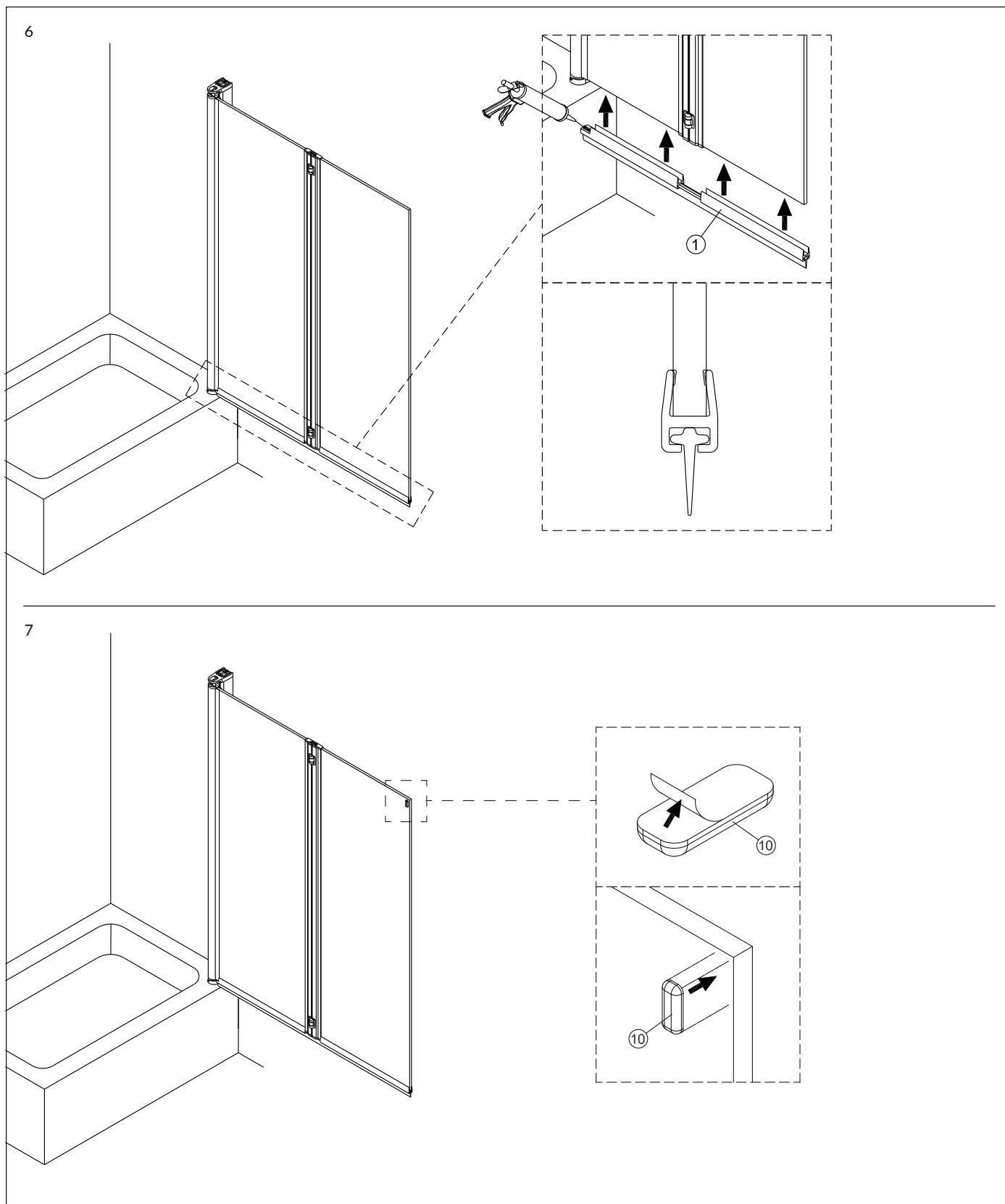


5



## XHE20#

Installation and maintenance | Instrukcja montażu i konserwacji | Montage- und Wartungsanleitung | Notice de montage et d'entretien  
 Istruzioni di montaggio e manutenzione | Instrucțiuni de instalare și întreținere | Szerelési és karbantartási utasítás



## XHE20#

Installation and maintenance | Instrukcja montażu i konserwacji | Montage- und Wartungsanleitung | Notice de montage et d'entretien  
Istruzioni di montaggio e manutenzione | Instrucțiuni de instalare și întreținere | Szerelési és karbantartási utasítás

8

