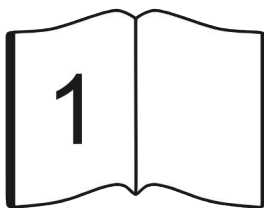
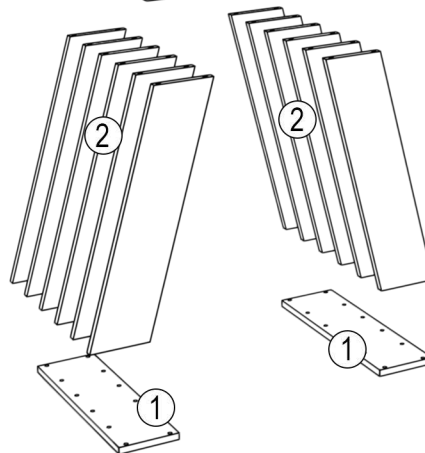
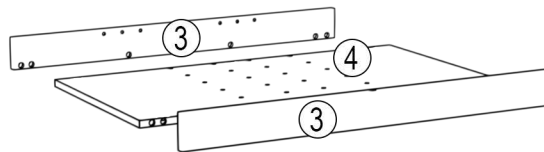
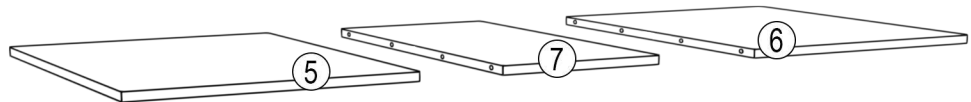
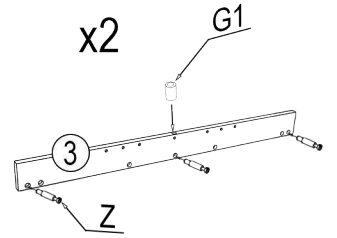
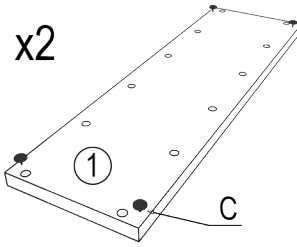
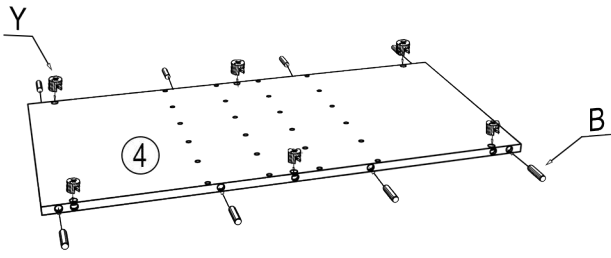


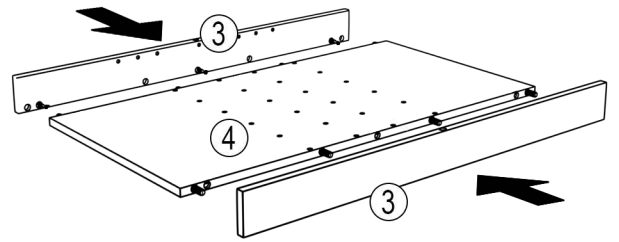
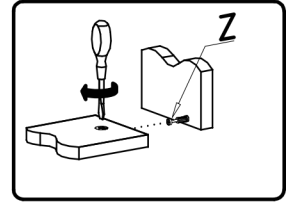
A 7x50 x48	B 8x30 x8	C x8	F x1	G x10	H x4
I 4x15 x8	J 6,3x13 x30	K x1	N x6	Y x6	
Z x6					



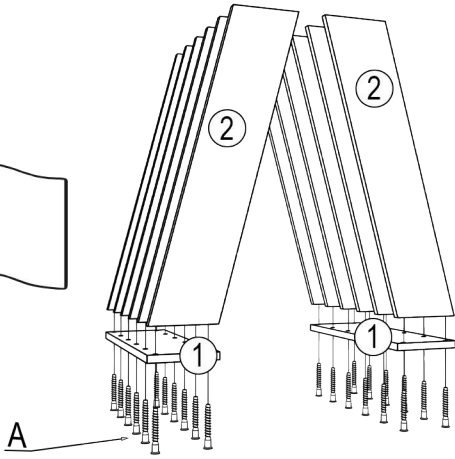
I



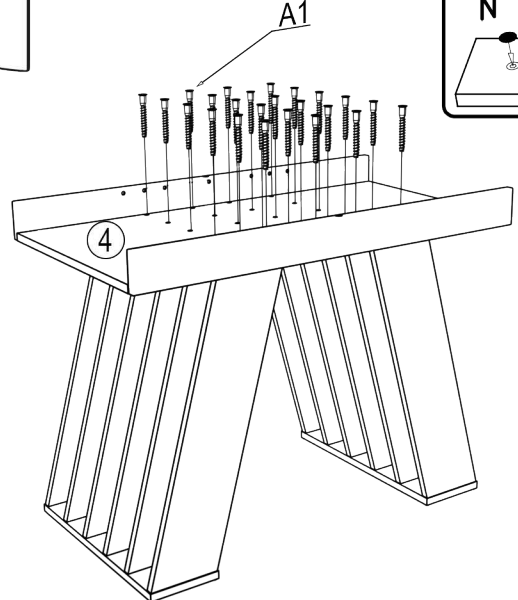
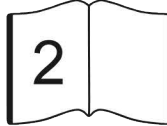
II



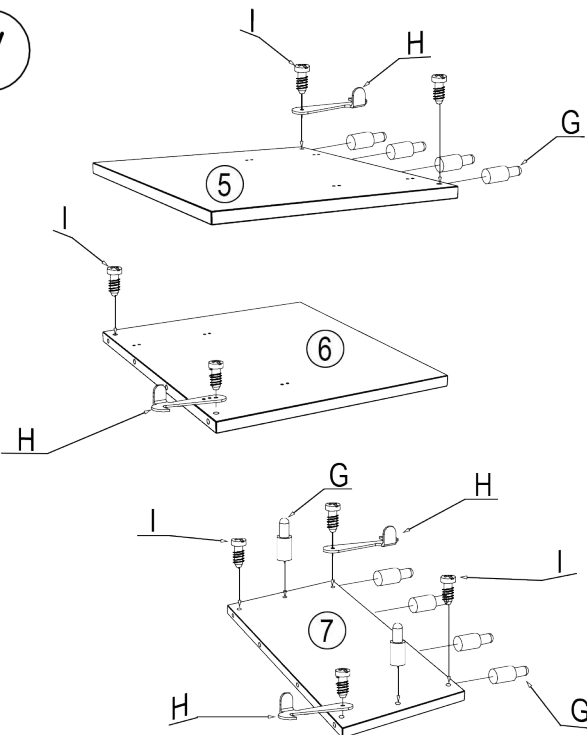
III



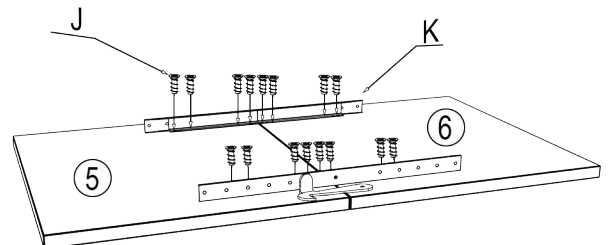
IV



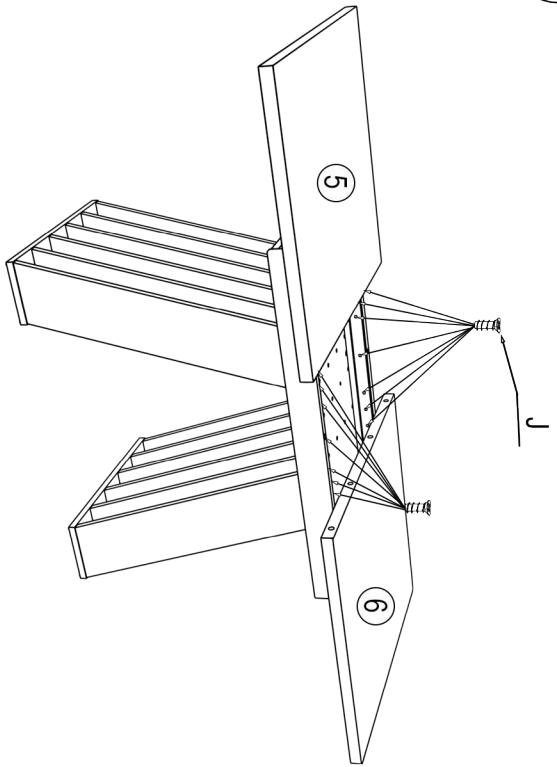
V



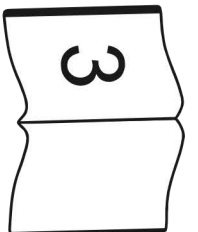
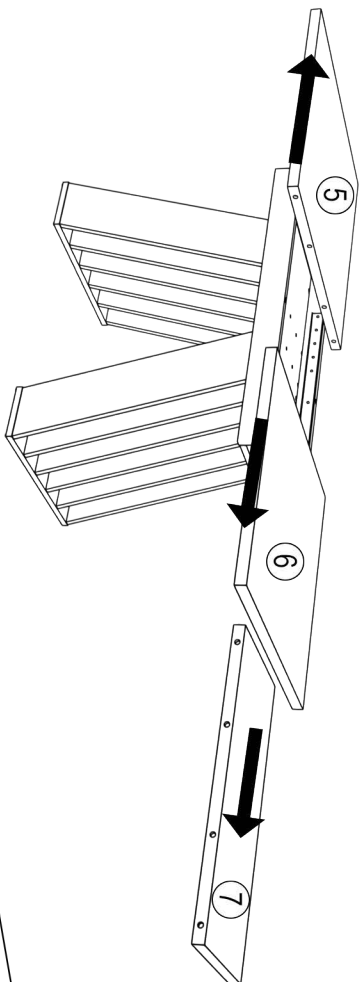
VI



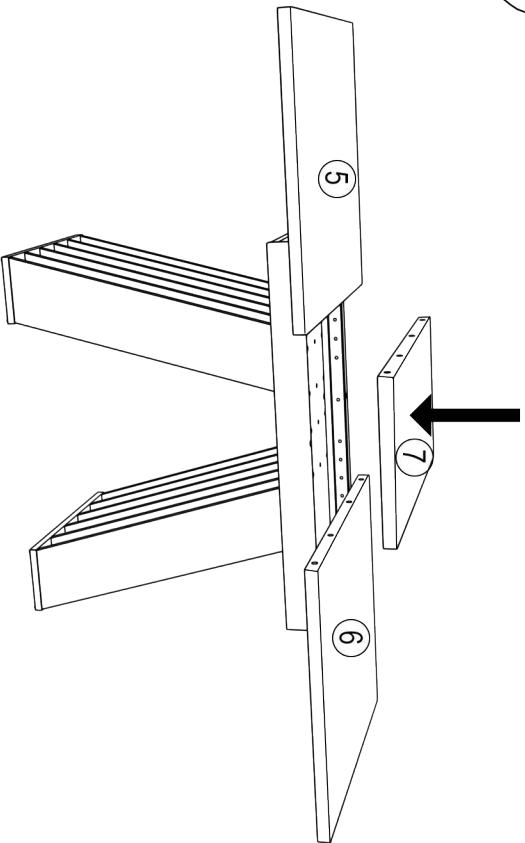
VII



VIII



IX



X

