

Corten steel water fountain procedure

Assembling & Using Your Product

Unpack all components carefully. Please check to ensure all parts have been removed from the packaging.

Components:

- One (1) –Water pump
- One (1) –Water pipe
- One (1) – Led light
- One (1) –Connection wire (connect the light, pump and adapter)
- One (1) – Adapter

Step 1: Remove all the parts from the shipping cartons

Step 2: Connect the water pipe from the light to the water pump

Step 3: Pass the connection wire through the hole of water tank, then connect it to the light, pump and adapter. Then insert the rubber plug from the wire into the water tank opening and press firmly.

Step 4: Fill water tank with clear water and make sure the pump is fully submerged;

Step 5: Place top cap on the water tank. Plug the adapter into your local power supply.

Care & Maintenance

The water fountain will continue to lose water due to evaporation, which is dependent on many variables such as climate, humidity, temperature, etc. It is very important that the water level is maintained at all times. If the pump runs dry or water level is too low, it may cause the pump to burn out or work improperly, voiding all warranty.

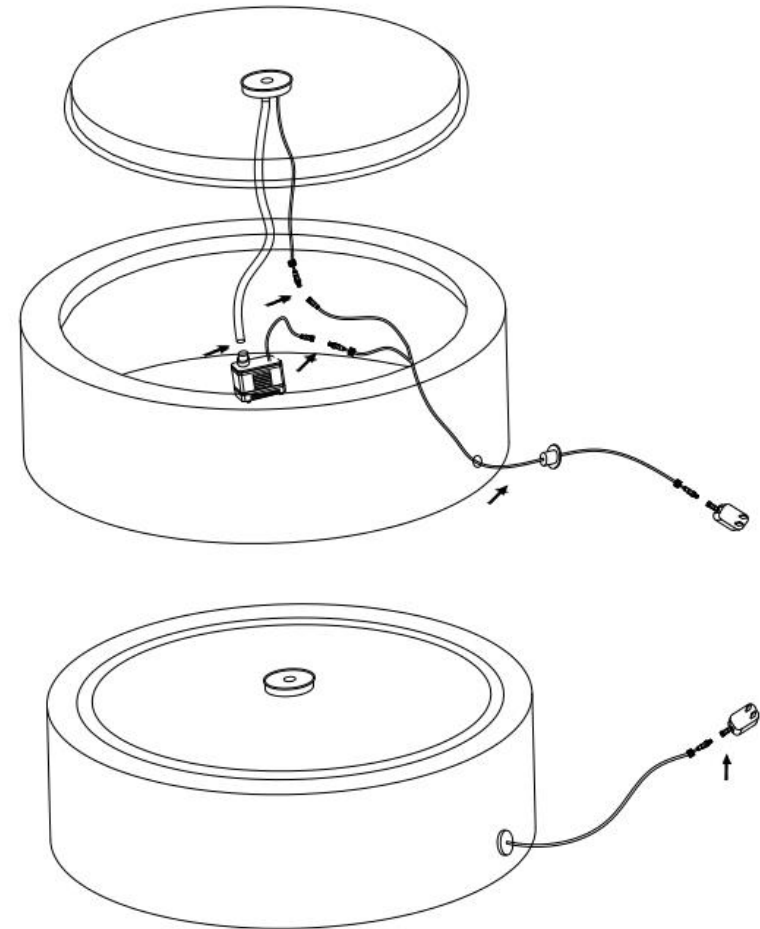
Caution

- # Always unplug the pump from the electrical outlet before cleaning & handling.
- # Uses with clean water only, do not place the fountain and/or parts in any other liquid.
- # Periodically change water & clean the pump to keep free from micro-organisms

Disconnect and store the unit in a dry place if not in use for an extended period of time

Do not operate with water above 90°F or 30°C

NEVER LET THE PUMP RUN DRY



Procedur för vattenfontän i Cortenstål

Montering och användning av din produkt

Packa upp alla komponenter försiktigt. Kontrollera att alla delar har tagits ur förpackningen.

Komponenter:

- En (1) – vattenpump
- En (1) – vattenledning / vattenslang
- En (1) – LED-lampa
- En (1) – anslutningskabel (ansluter lampan, pumpen och adaptern)
- En (1) – adapter

Steg 1: Ta bort alla delar från transportkartongerna.

Steg 2: Anslut vattenslangen från lampan till vattenpumpen.

Steg 3: För anslutningskabeln genom vattentankens hål, anslut den sedan till lampan, pumpen och adaptern. Sätt sedan in gummitappen från kabeln i vattentankens öppning och tryck till ordentligt.

Steg 4: Fyll vattentanken med rent vatten och se till att pumpen är helt under vatten.

Steg 5: Placera topplocket på vattentanken. Anslut adaptern till ditt lokala eluttag.

Skötsel och underhåll

Vattenfontänen kommer att förlora vatten kontinuerligt på grund av avdunstning, vilket beror på många variabler såsom klimat, luftfuktighet, temperatur etc. Det är mycket viktigt att vattennivån alltid upprätthålls. Om pumpen går torr eller vattennivån är för låg kan det leda till att pumpen bränns ut eller fungerar felaktigt, vilket ogiltigförklarar all garanti.

Försiktighet

- Dra alltid ut pumpens stickkontakt ur eluttaget före rengöring och hantering.
- Använd endast med rent vatten. Doppa inte fontänen och/eller delar i någon annan vätska.
- Byt vatten regelbundet och rengör pumpen för att hålla den fri från mikroorganismer.
- Koppla bort och förvara enheten på en torr plats om den inte används under en längre tid.
- Använd inte med vatten som är varmare än 30 °C.

- LÅT ALDRIG PUMPEN GÅ TORR.

