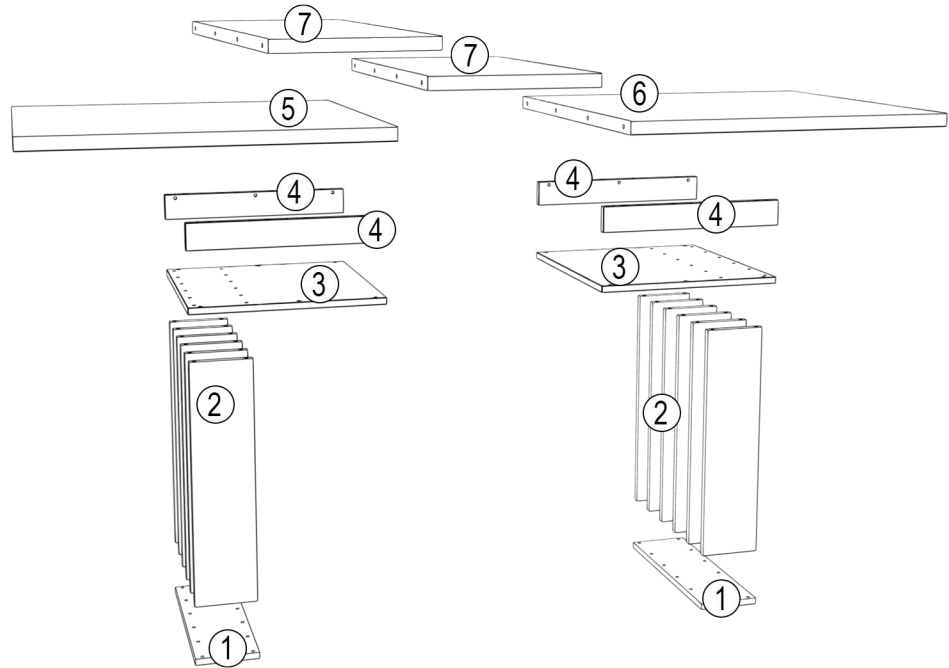
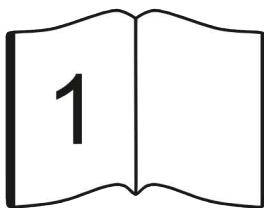
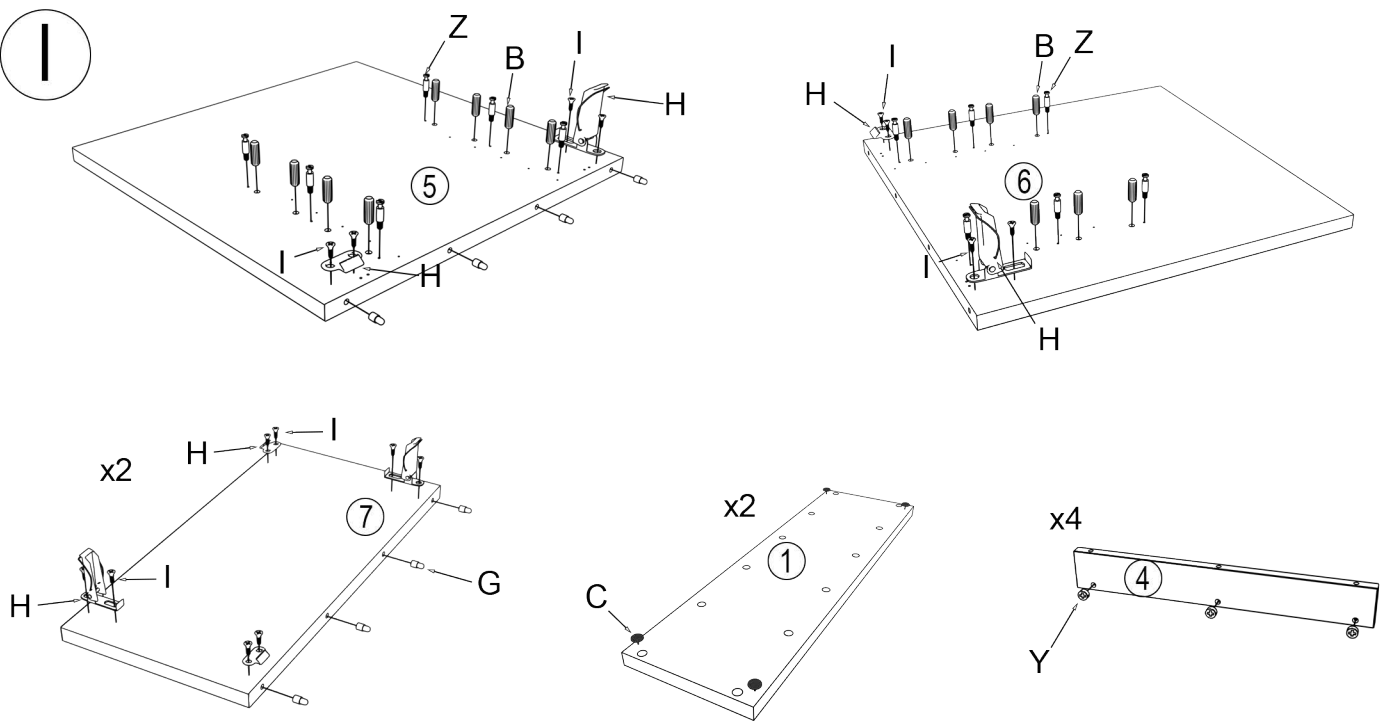


A 7x50 x60	B 8x30 x16	C x8	F	G x8	H x6
I 4x15 x24	J 3x25 x20	K x1	N x12	Y x12	
Z x12					

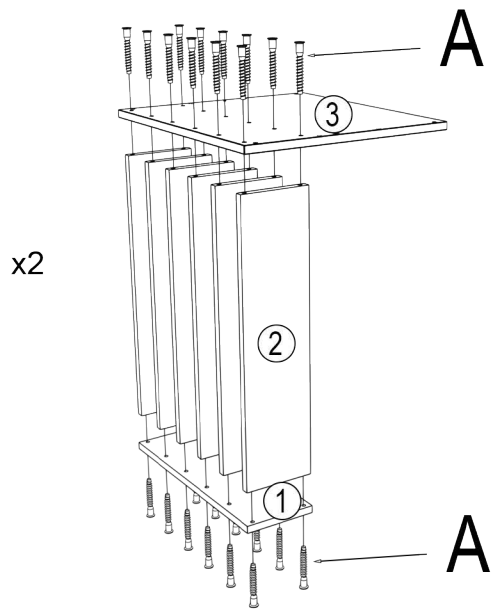


I



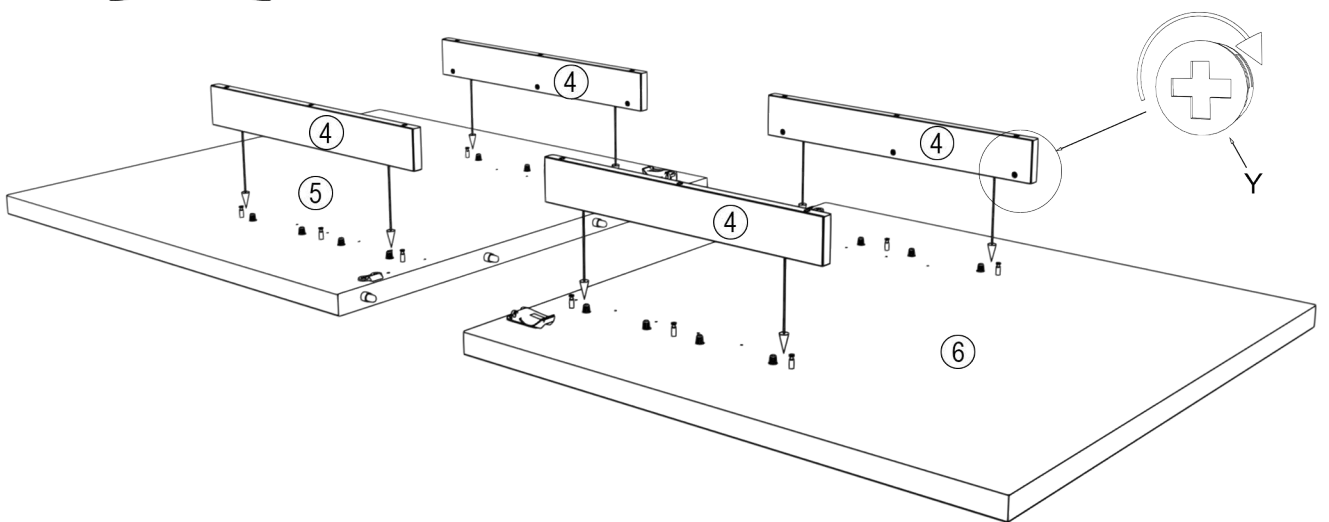
II

2

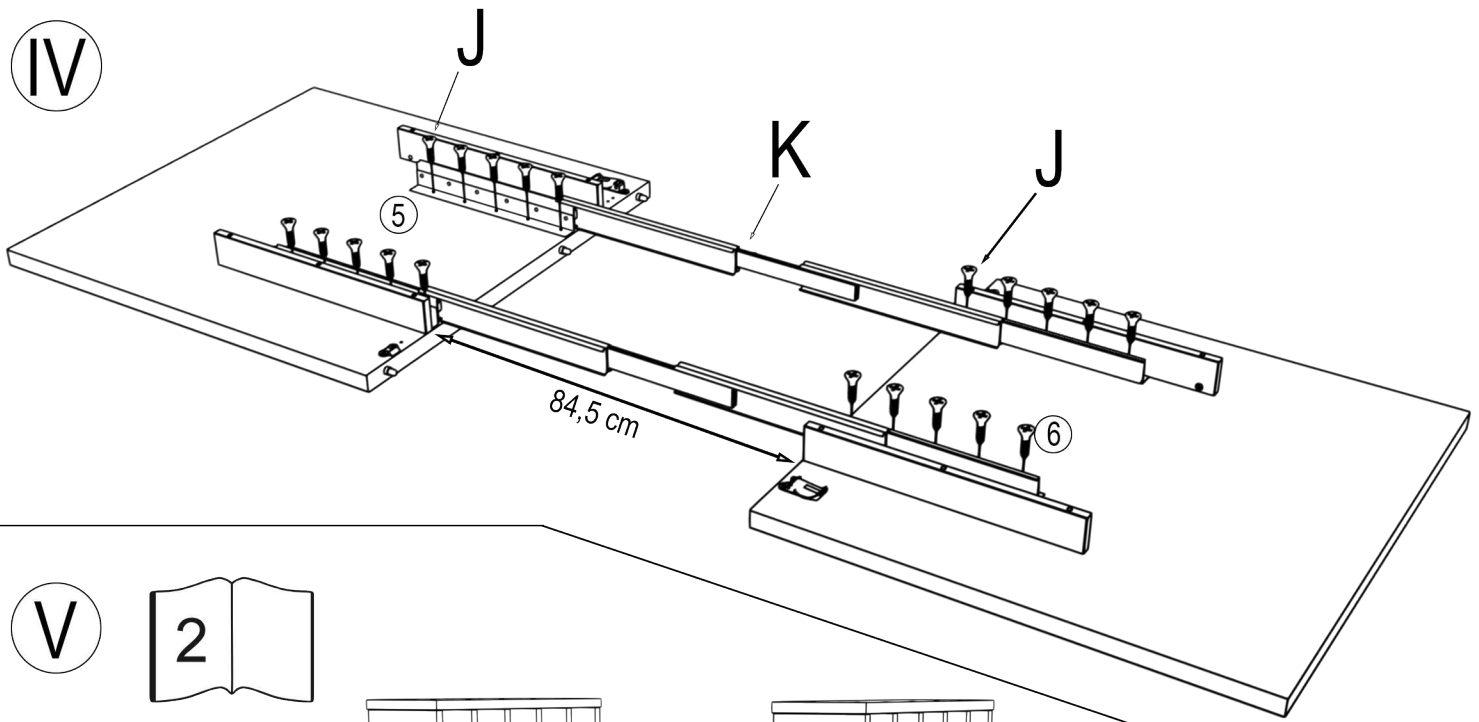


III

2

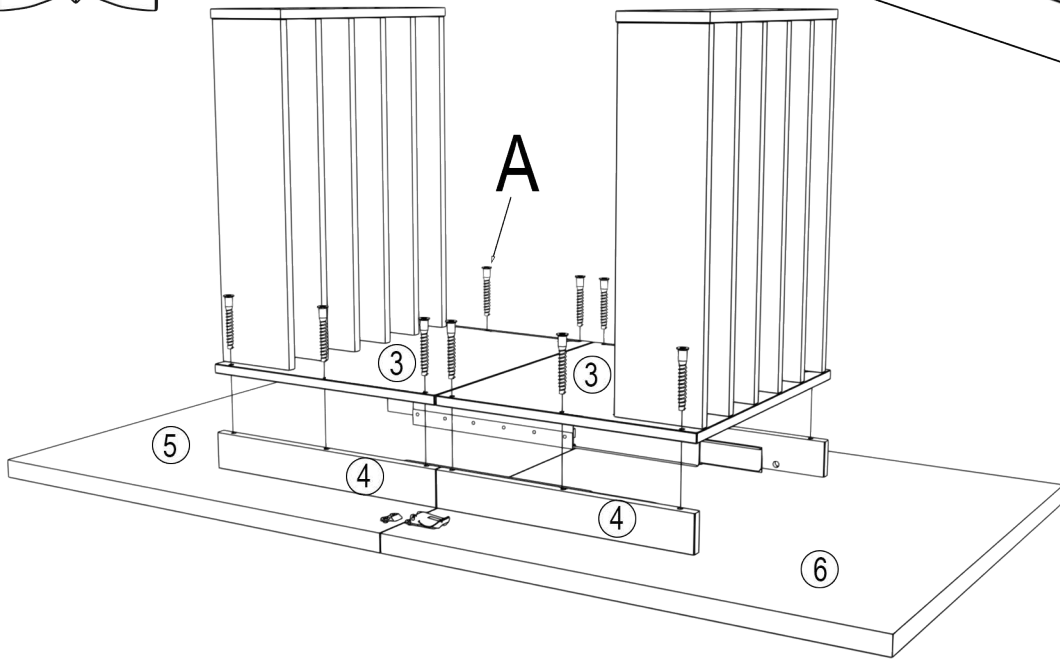


IV

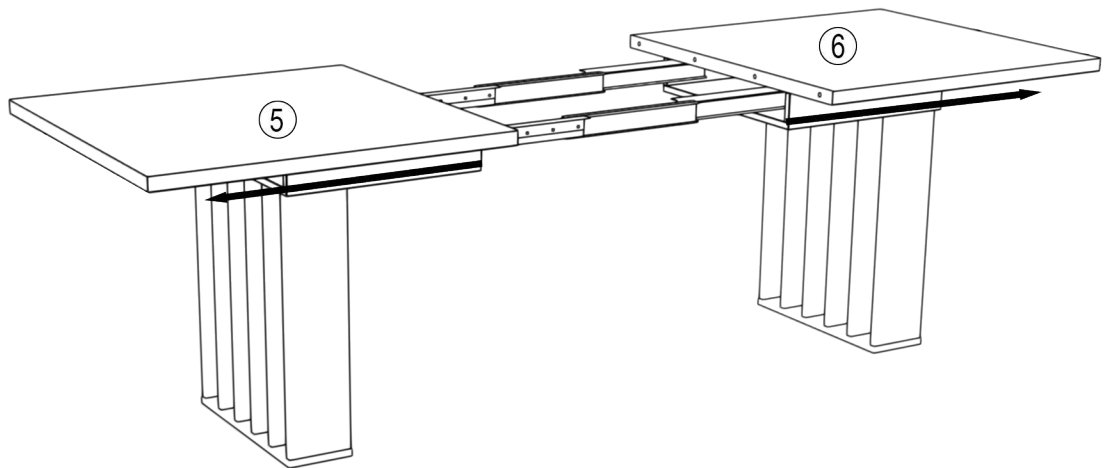


V

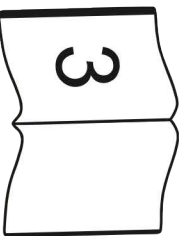
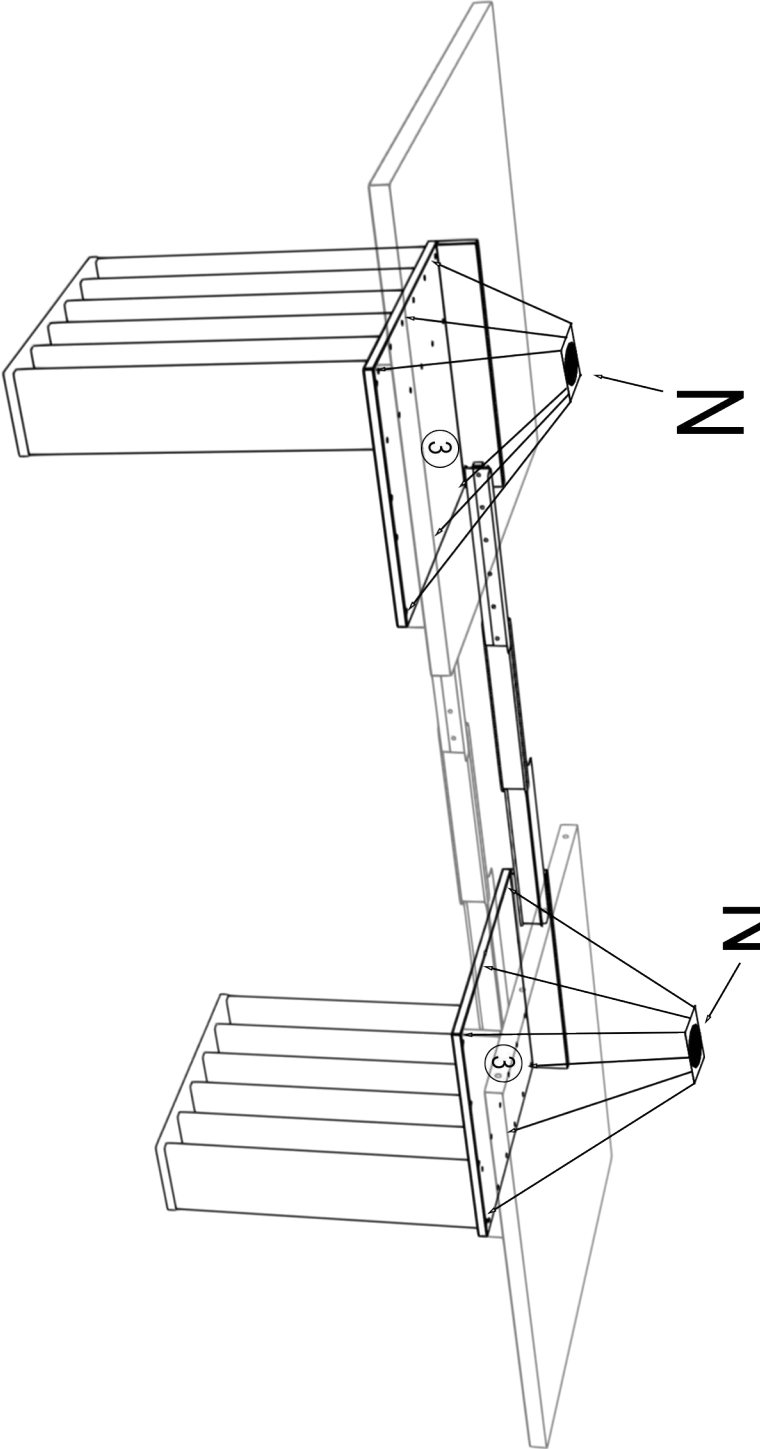
2



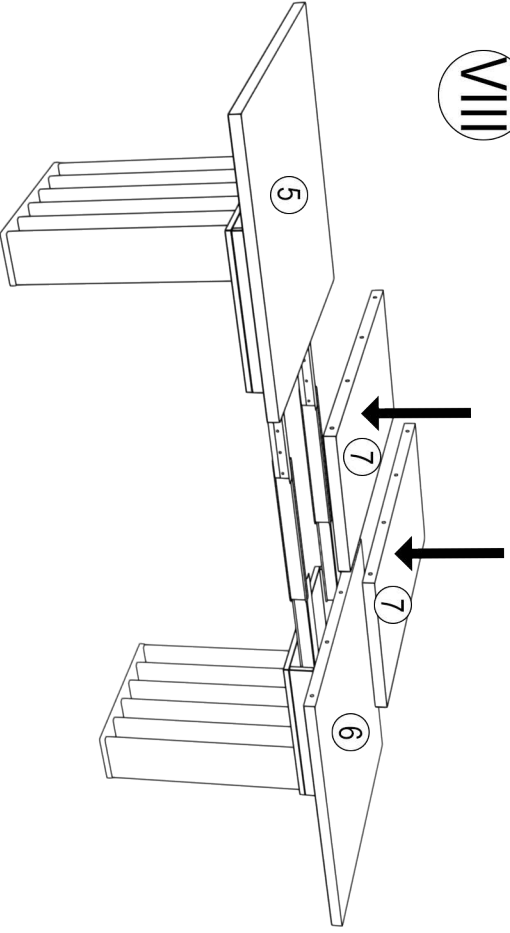
VI



VII



VIII



IX

