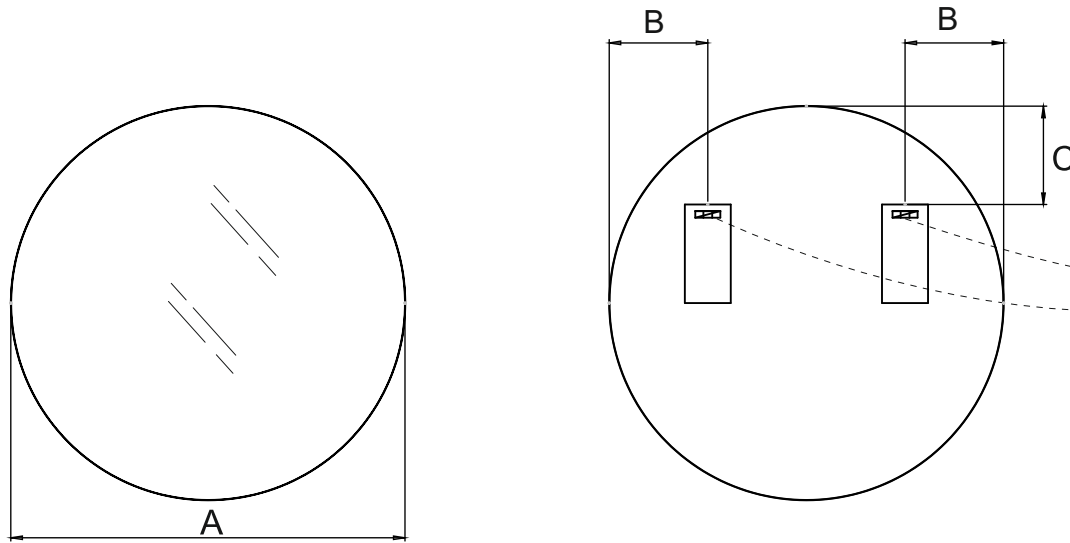
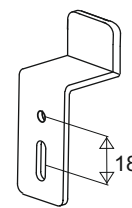


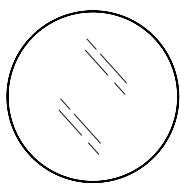
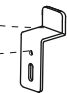

LUS-AURA-S-0600-XX-XXX-01
 LUS-AURA-S-0800-XX-XXX-01
 LUS-AURA-S-1000-XX-XXX-01
 LUS-AURA-S-1200-XX-XXX-01



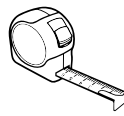
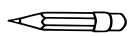
MONTAGEANLEITUNG ASSEMBLY INSTRUCTION



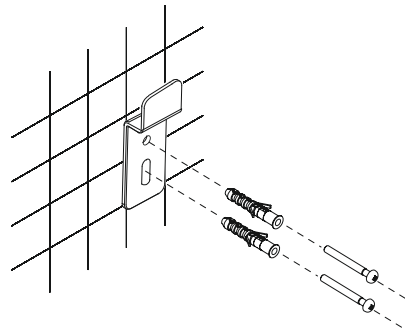
A	B	C
600	150	150
800	200	200
1000	225	250
1200	300	300



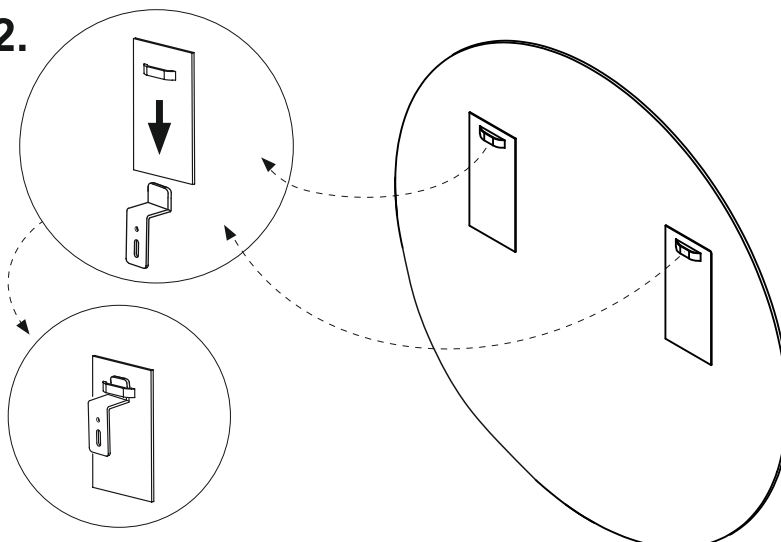
-  x1
-  x2
-  x4

1.



2.





Schalten Sie vor Arbeitsbeginn die Stromversorgung aus!
Die Installation des Produkts sollte
von einem zugelassenen Fachmann gemäß
den geltenden Installationsvorschriften des jeweiligen Landes
nach IEC 364-7-701 und VDE 0100 Teil 701 durchgeführt werden.

Die IP-Schutzart muss beachtet werden.
Die IP-Schutzart muss für den Installationsort geeignet sein.
Der elektrische Anschluss an den Spiegel
muss mit einem geeigneten IP54-Stecker erfolgen,
um die Schutzklasse aufrechtzuerhalten.

Switch off the power before starting work!
The installation of the product should be carried out
by a licensed professional in accordance
with the applicable installation regulations of the respective country,
following IEC 364-7-701 and VDE 0100 Part 701.

The IP rating must be observed.
The IP rating must be appropriate for the installation location.
The electrical connection to the mirror
must be connected using an appropriate IP54 connector
to maintain the protection class.

