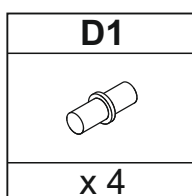
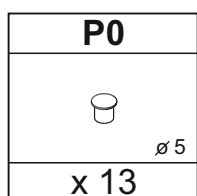
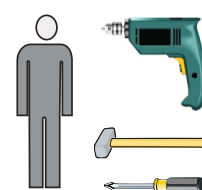
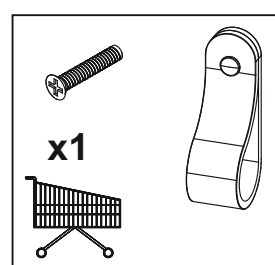
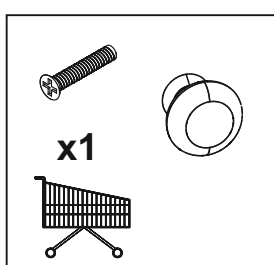
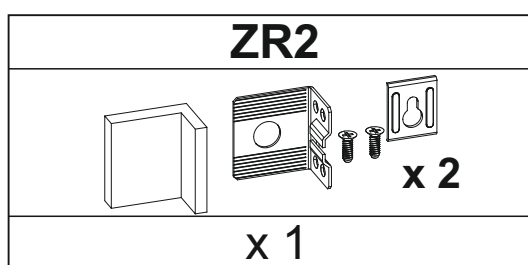
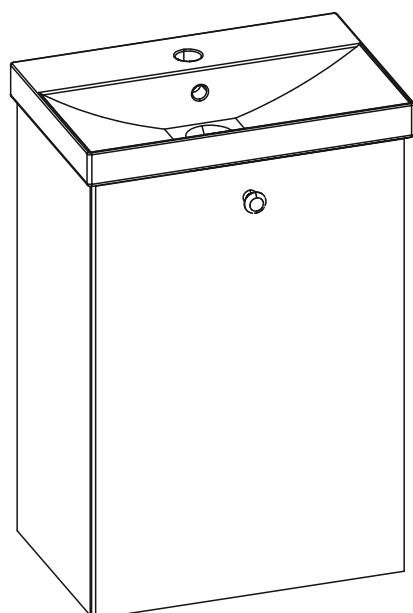


45 1D



Karta Gwarancyjna
Warranty card
Garantiekarte

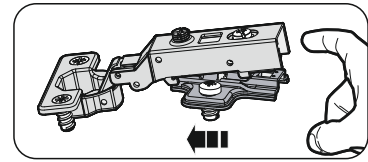
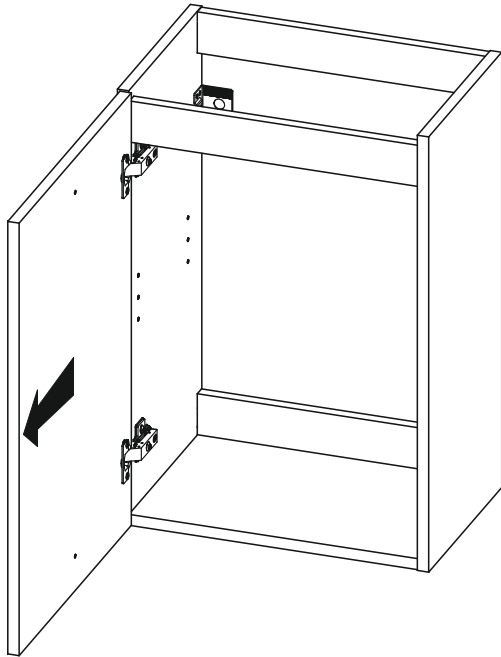


Formularz zgłoszenia reklamacji
Complaint submission form
Formular für die Einreichung von Beschwerden

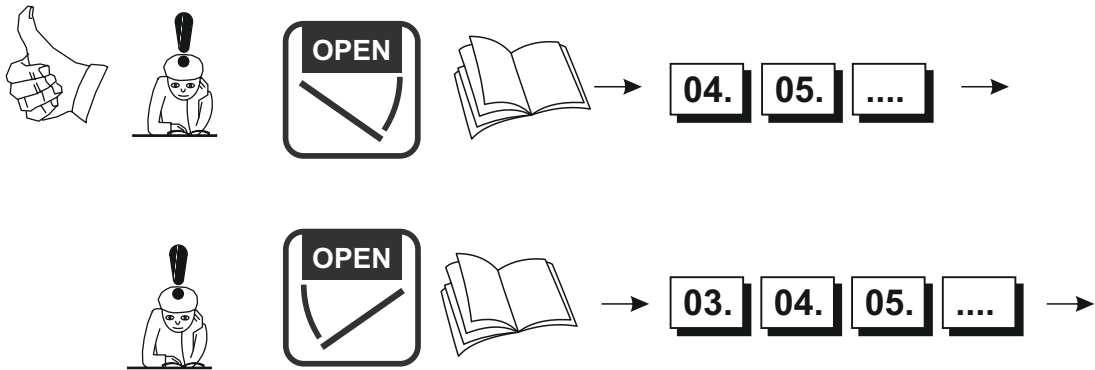


Filmy instruktażowe
Tutorial videos
Lehrvideos

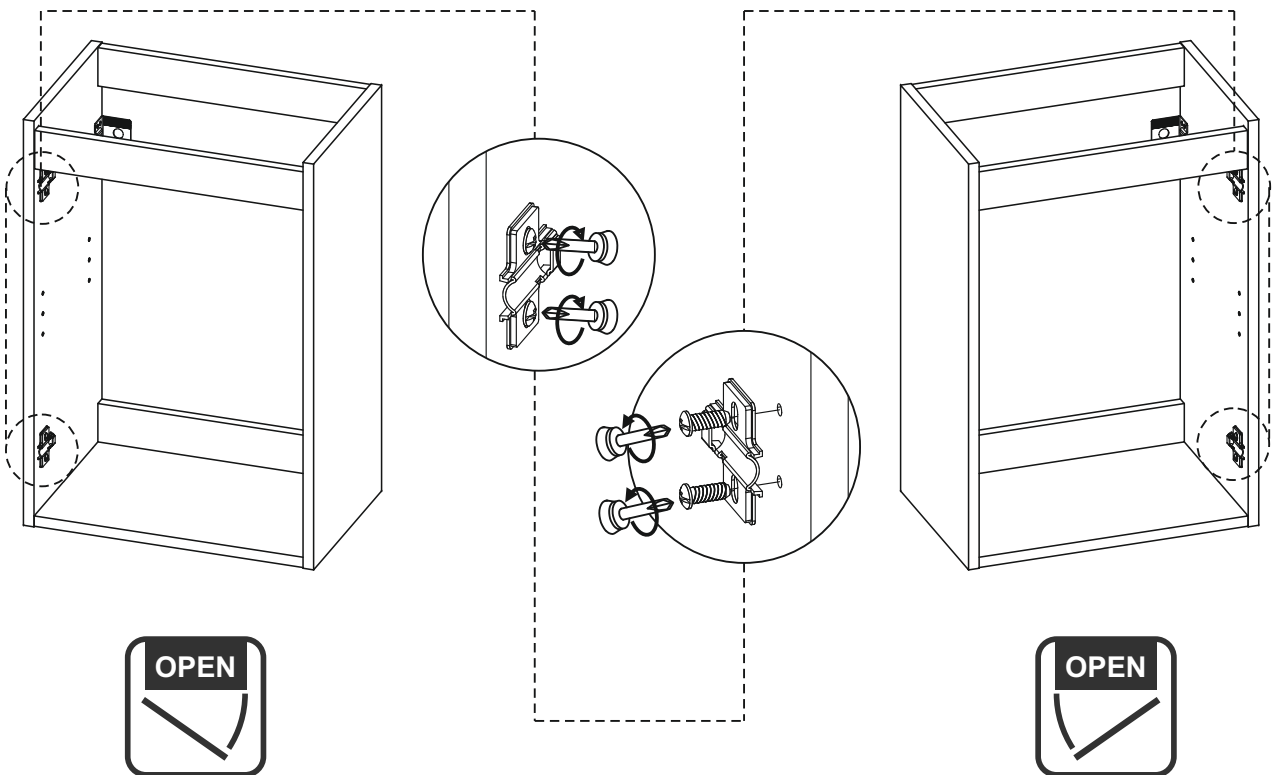
01.



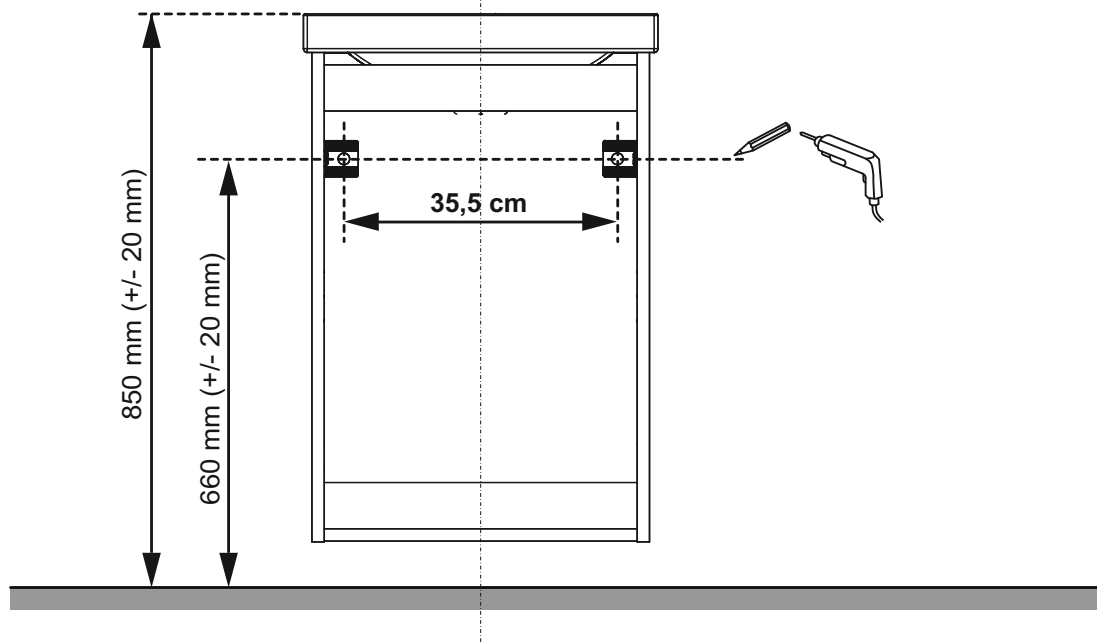
02.



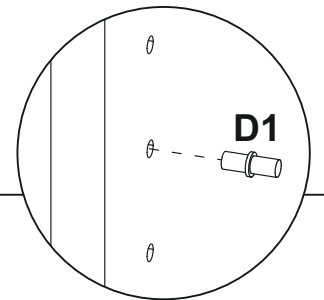
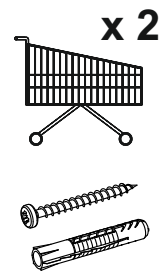
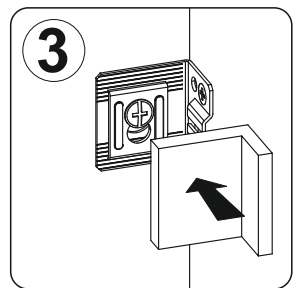
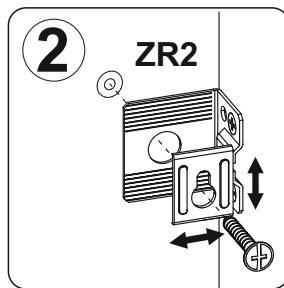
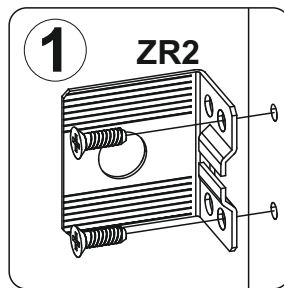
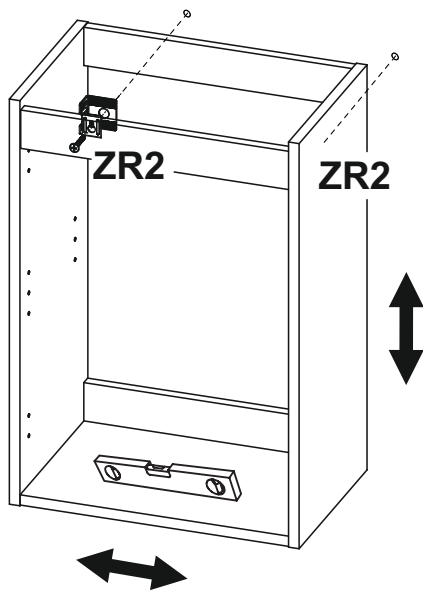
03.



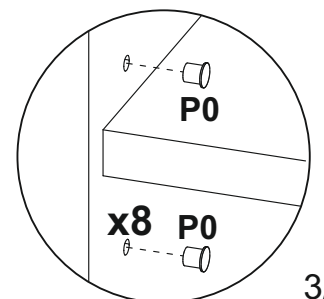
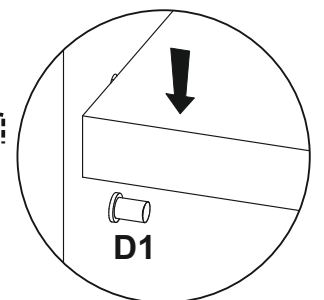
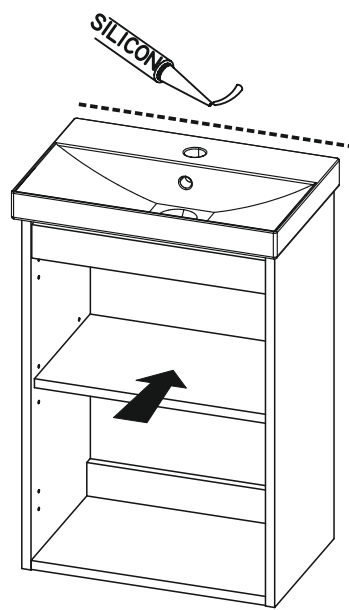
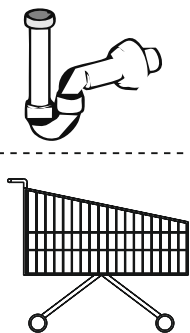
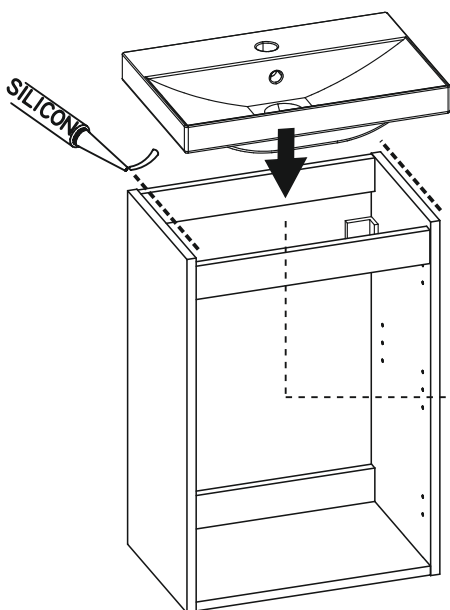
04.



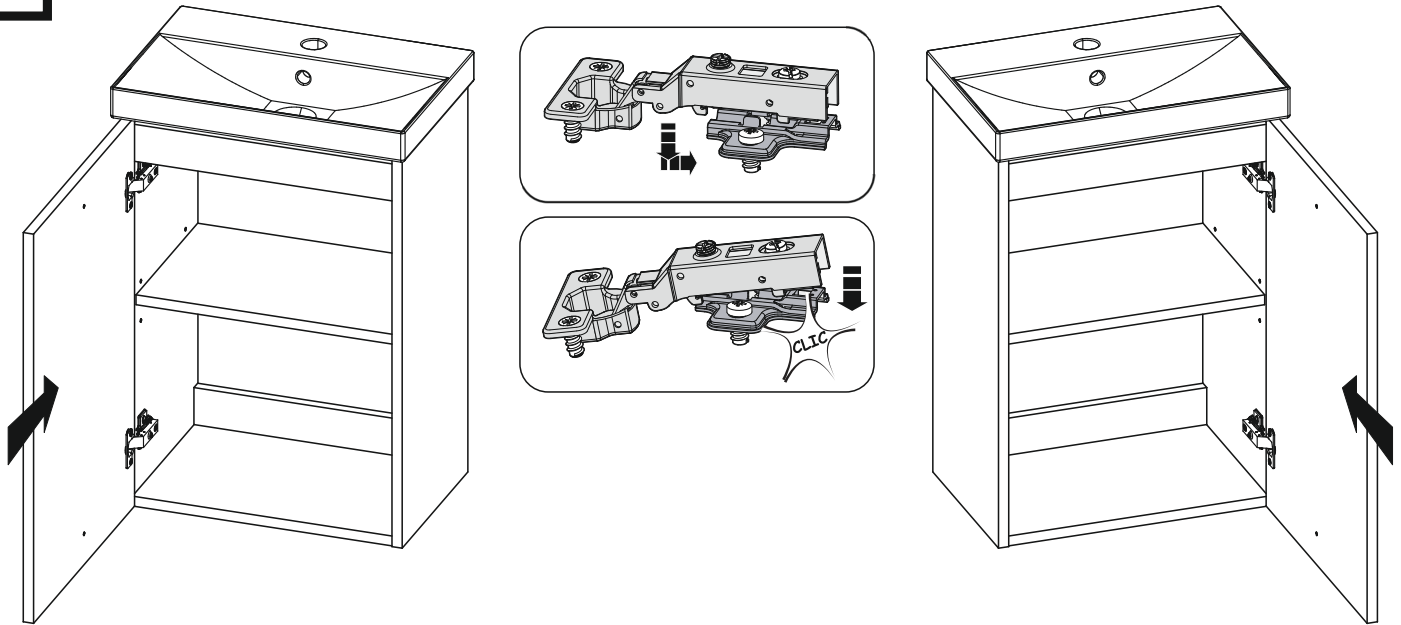
05.



06.



07.



08.

