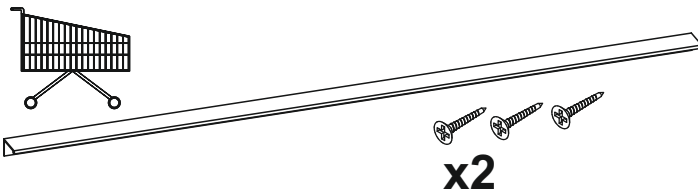
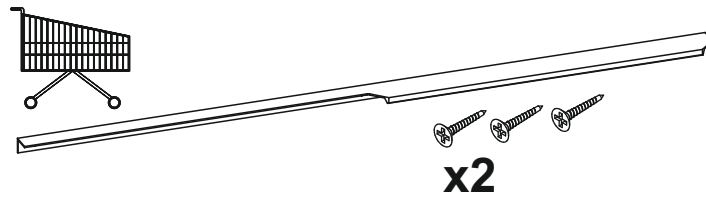
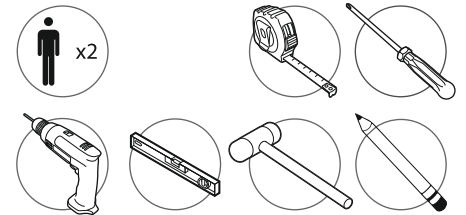
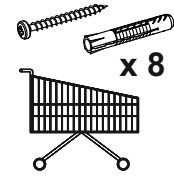
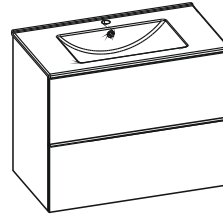
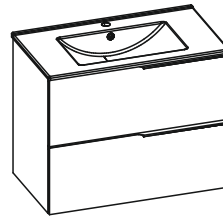
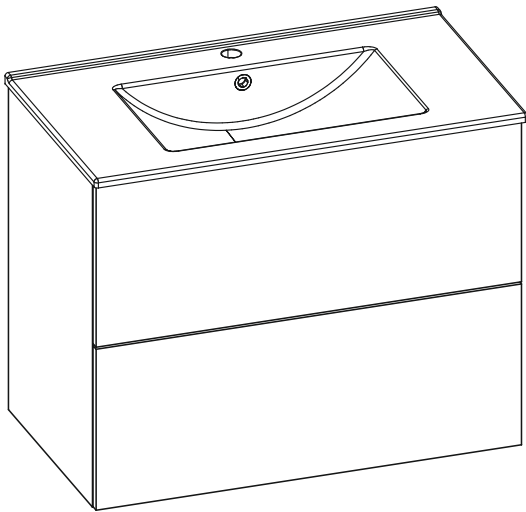
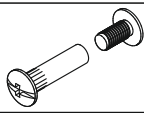

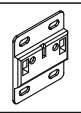
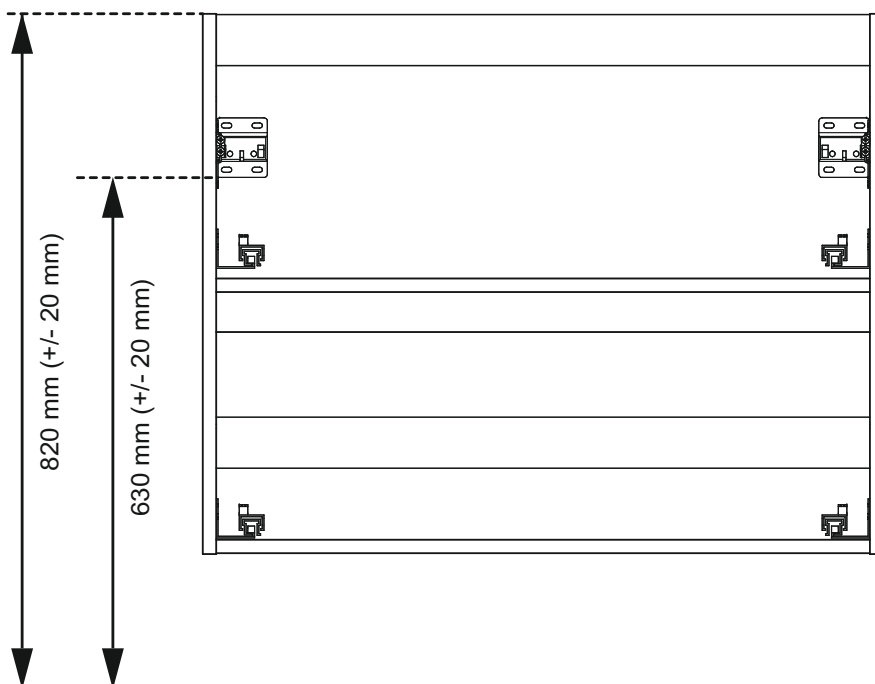


60 2DR 80 2DR 100 2DR



X	R8	P15
		
x 1*	x 4	x 2

01.



02.

x8

565 mm - 60 2DR
765 mm - 80 2DR
965 mm - 100 2DR

630 mm (+/- 20 mm)

SILICON

P15

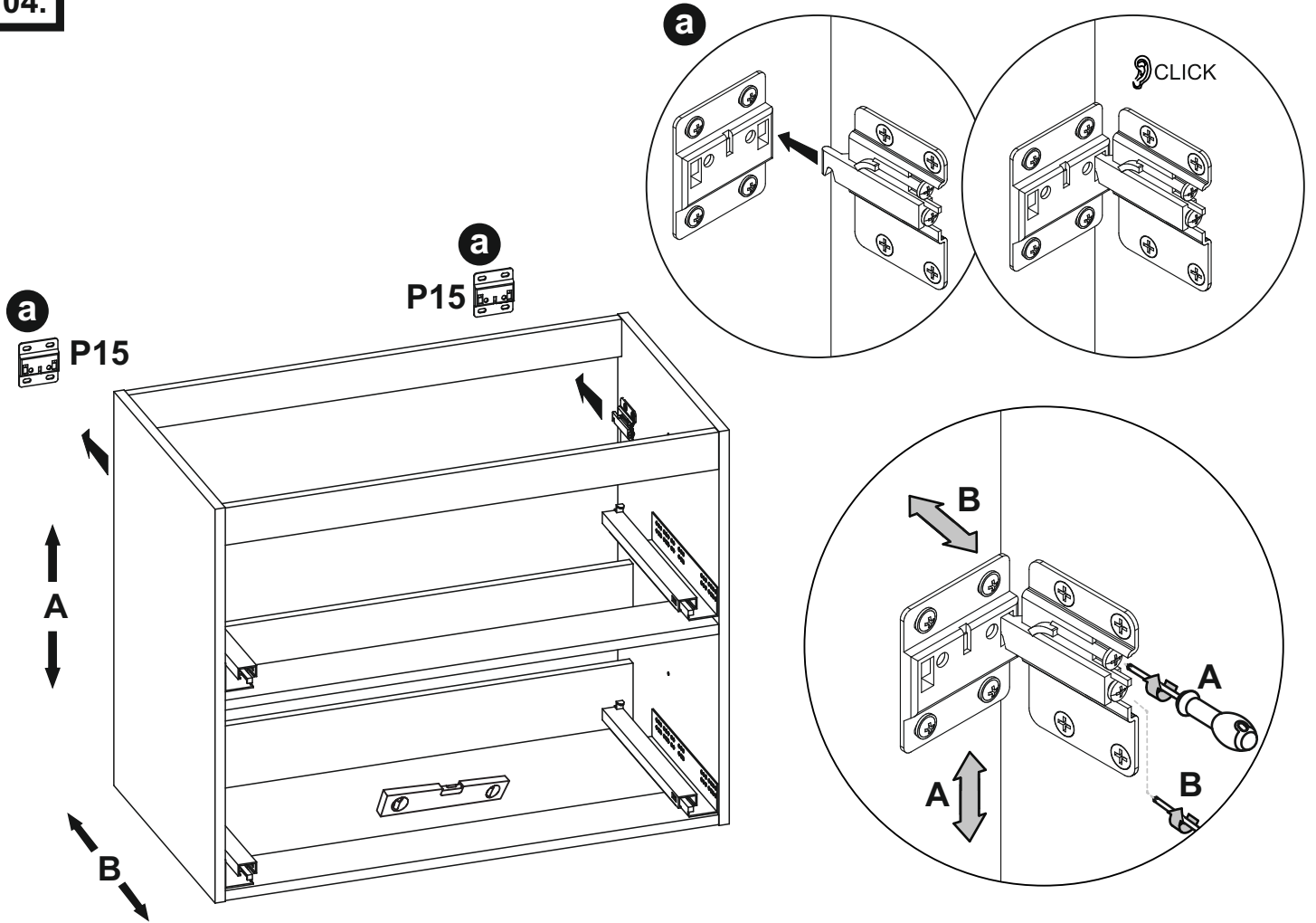
03.

1

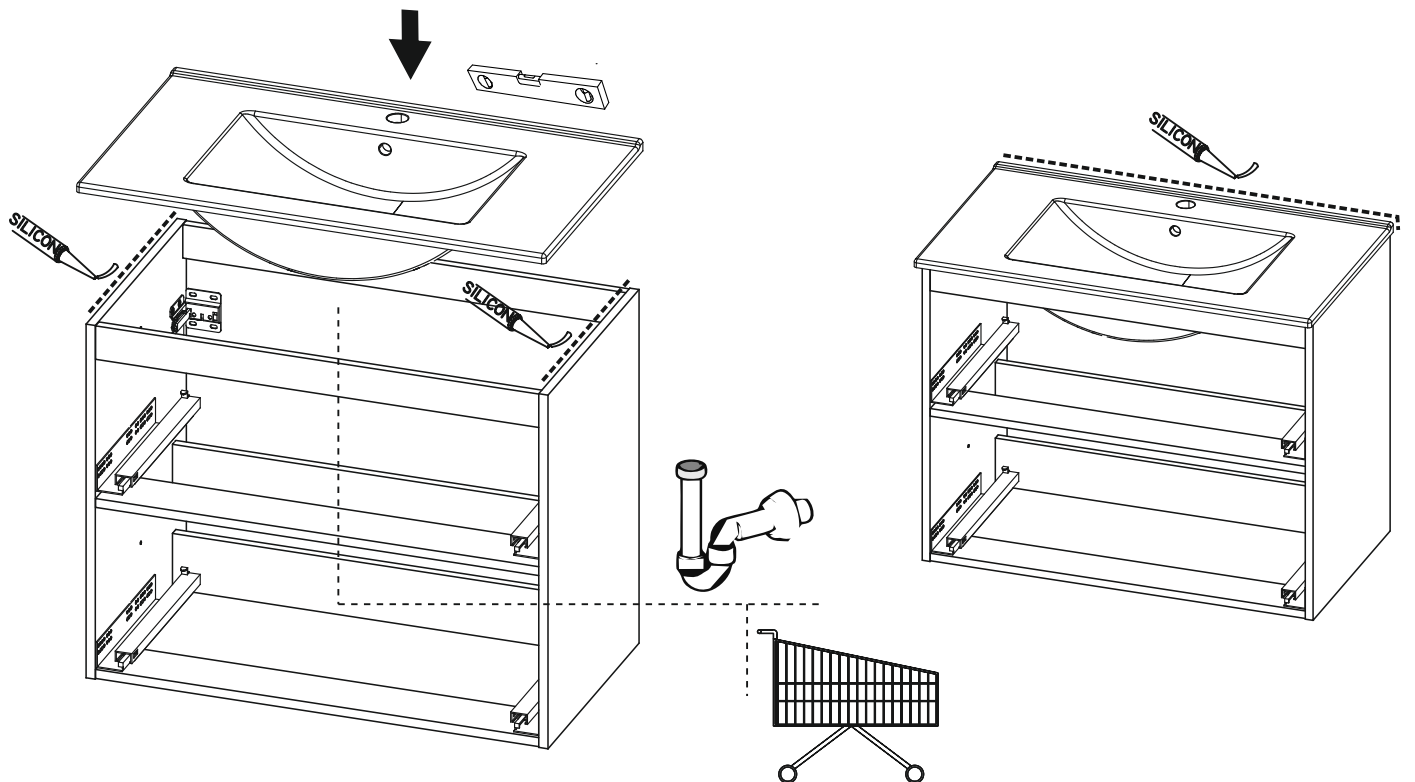
1

2

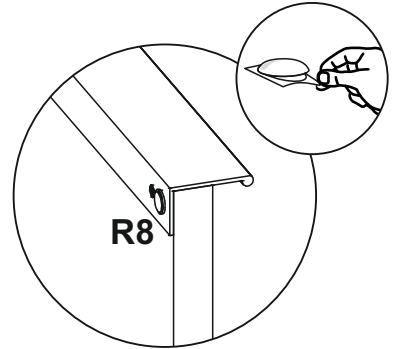
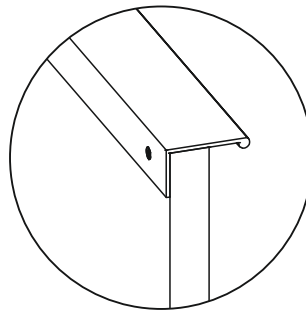
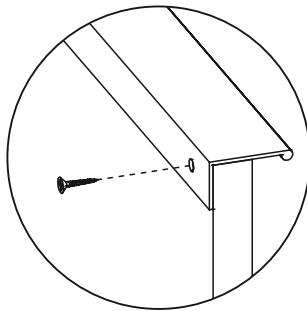
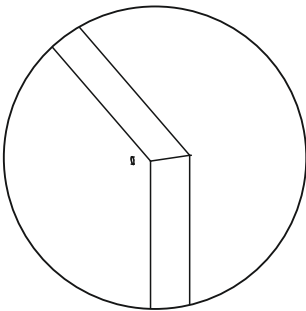
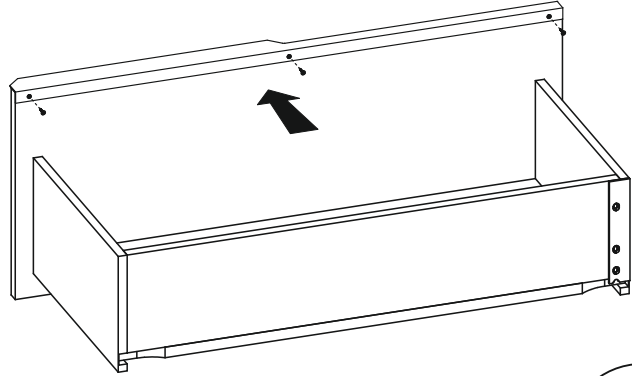
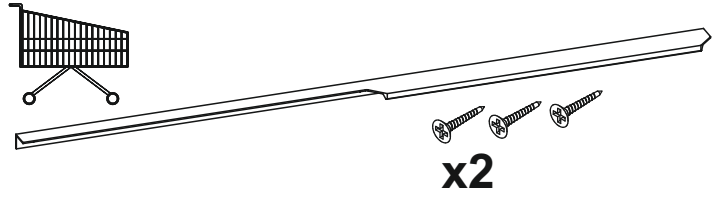
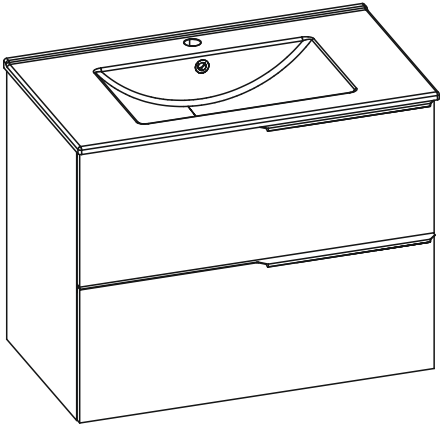
04.



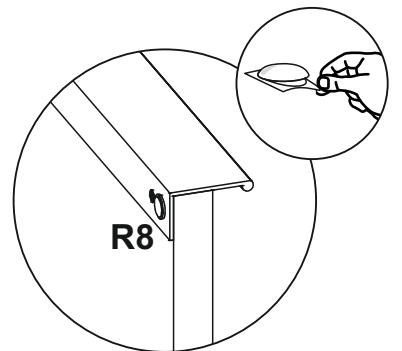
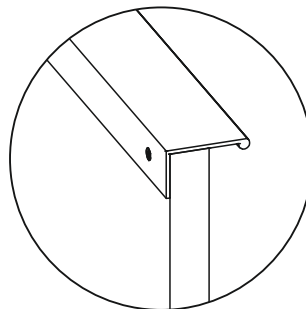
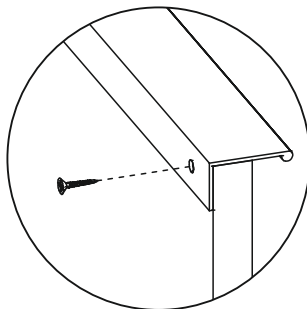
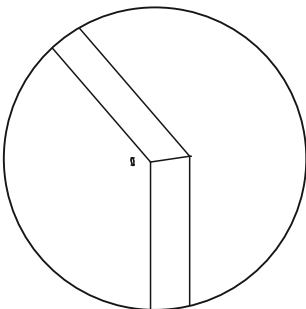
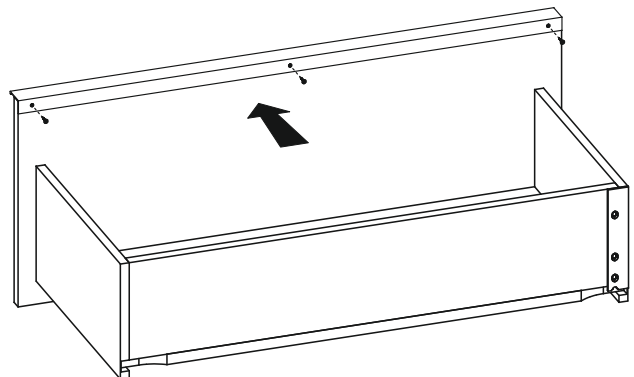
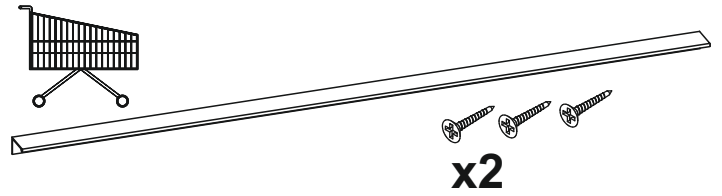
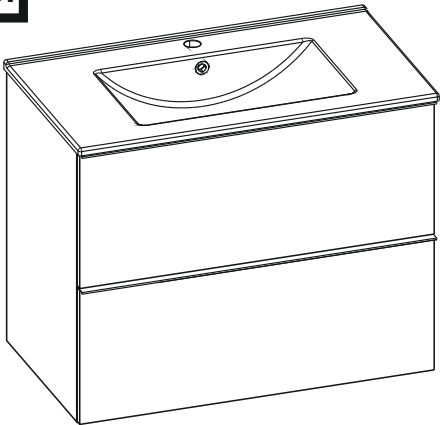
05.



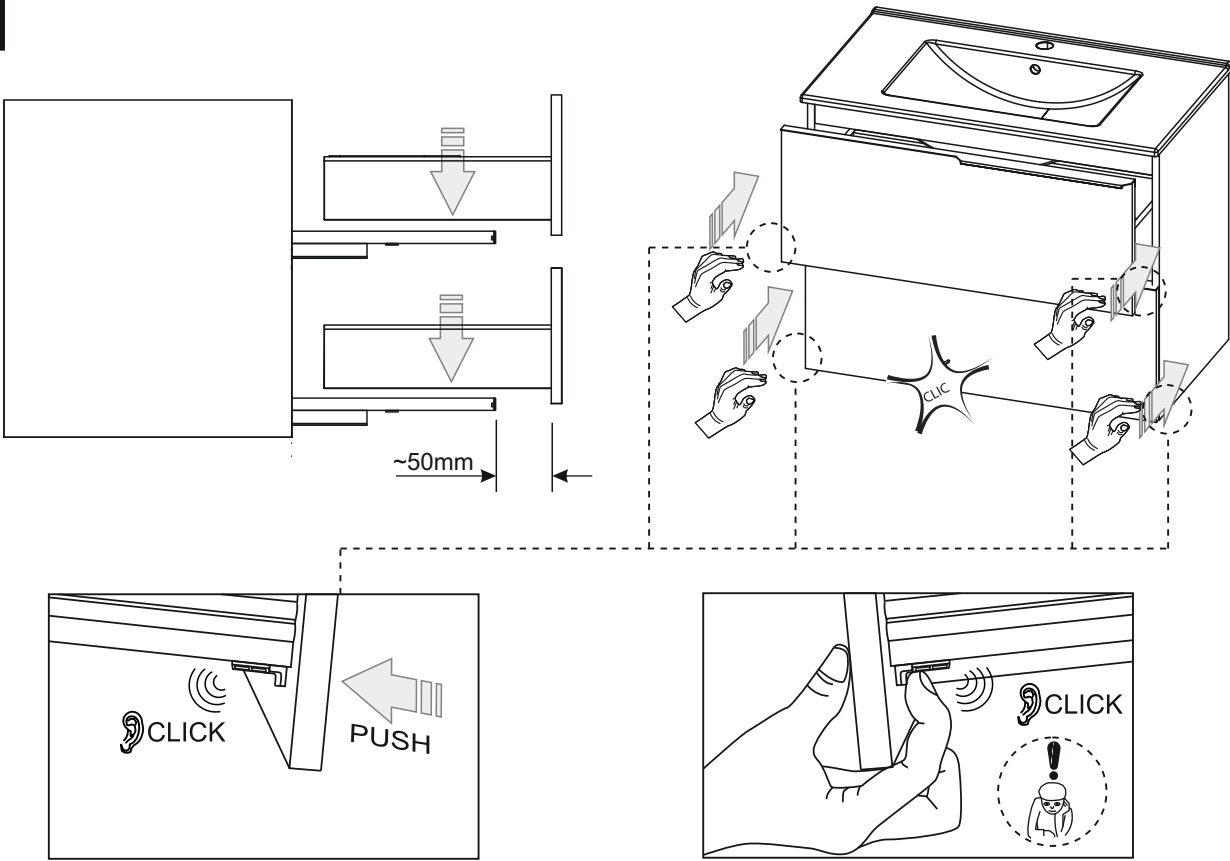
0A.



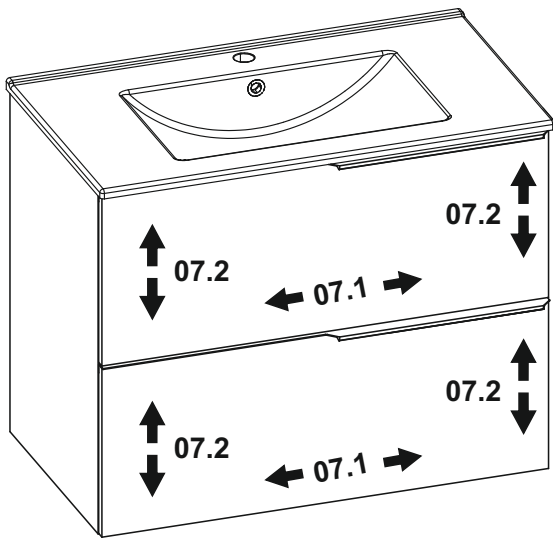
0B.



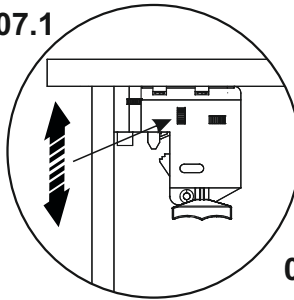
06.



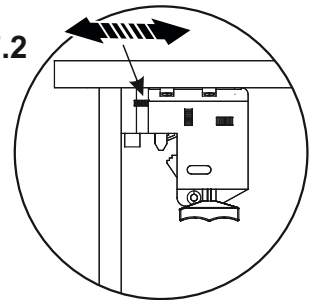
07.



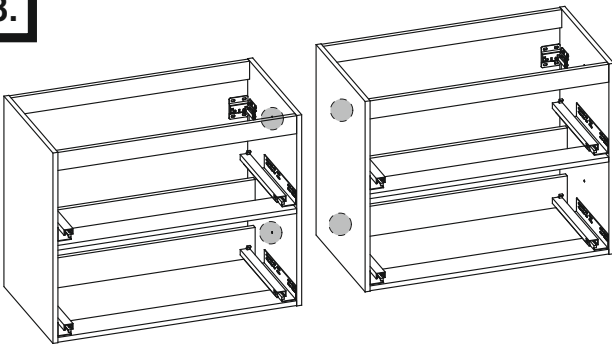
07.1



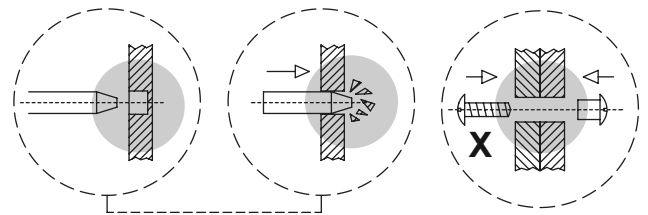
07.2



08.



60 2DR + 60 2DR = 120 4DR



Karta Gwarancyjna
Warranty card
Garantiekarte



Formularz zgłoszenia reklamacji
Complaint submission form
Formular für die Einreichung von Beschwerden



Filmy instruktażowe
Tutorial videos
Lehrvideos