

KUCHINOX

INSPIRACJA PŁYNIE Z WNĘTRZA



- PL** INSTRUKCJA MONTAŻU I KONSERWACJI NATRYSKÓW
- BG** ИНСТРУКЦИИ ЗА МОНТАЖ И ПОДДРЪЖКА НА ДУШОВЕ
- CZ** NÁVOD K INSTALACI A ÚDRŽBĚ SPRCH
- DE** MONTAGE- UND WARTUNGSANLEITUNG FÜR BRAUSEN
- EN** INSTALLATION AND MAINTENANCE INSTRUCTIONS FOR SHOWERS
- ES** INSTRUCCIONES DE MONTAJE Y MANTENIMIENTO DE LAS DUCHAS
- ET** DUŠSIDE PAIGALDUS- JA HOOLDUSJUHEND
- FR** INSTRUCTION D'INSTALLATION ET D'ENTRETIEN DES DOUCHES
- GR** ΟΔΗΓΙΕΣ ΕΓΚΑΤΑΣΤΑΣΗΣ ΚΑΙ ΣΥΝΤΗΡΗΣΗΣ ΨΕΚΑΣΤΙΚΩΝ
- HR** UPUTE ZA MONTAŽU I ODRŽAVANJE TUŠEVA
- HU** A ZUHANYZÓK HASZNÁLATI ÉS KARBANTARTÁSI ÚTMUTATÓJA
- LT** DUŠO KOMPLEKTŲ MONTAVIMO IR PRIEŽIŪROS INSTRUKCIJOS
- LV** DUŠAS UZSTĀDĪŠANAS UN APKOPES INSTRUKCIJA
- RO** INSTRUCȚIUNI DE MONTARE ȘI ÎNTREȚINERE A DUȘURILOR
- RU** РУКОВОДСТВО ПО УСТАНОВКЕ И УХОДУ ЗА ДУШЕМ
- SK** POKYNY NA INŠTALÁCIU A ÚDRŽBU SPRCH
- SLO** NAVODILA ZA MONTAŽO IN VZDRŽEVANJE SESTAVOV ZA PRHO
- TR** PÜSKÜRTME DUŞ BAŞLIKLARININ KURULUMU VE BAKIM TALİMATLARI

NATRYSKI

SZANOWNI PAŃSTWO,

Dziękujemy za zakup naszego produktu. Prosimy o zapoznanie się z warunkami gwarancji, z informacjami dotyczącymi poprawnego montażu przed rozpoczęciem instalacji, a także z poradami w zakresie użytkowania produktu. Wierzymy, że dzięki temu wybrany produkt będzie służył długie lata.

Zespół Kuchinox

INFORMACJE O PRODUKCIE

1. Zamieszczone w instrukcji schematy i rysunki są uproszczone i zawierają jedynie szczegóły niezbędne do prawidłowego montażu produktu.
2. Produkt przeznaczony do montażu wewnątrz budynku. Nie wolno dopuścić do jego zamarznięcia ani wody wewnątrz niego. Podczas długiej nieobecności w budynku zalecane jest zakręcenie głównego zaworu wody i spuszczenie wody z produktu.
3. Należy sprawdzić kompletność i jakość powierzchni zewnętrznych produktu niezwłocznie po zakupie. W przypadku stwierdzenia jakichkolwiek braków, wad czy uszkodzeń, nie należy go montować. Należy zapoznać się z kartą gwarancyjną i postępować zgodnie z jej zaleceniami.
4. Szczegóły dotyczące gwarancji znajdują się na stronie www.kuchinox.pl

ZALECENIA MONTAŻOWE

1. Przed podjęciem jakichkolwiek działań zaleca się zamknąć główny zawór wody.
2. Montaż produktu należy powierzyć specjalistycznym zakładom lub osobom z odpowiednimi kwalifikacjami. Instalacja powinna być wykonana zgodnie z ogólnie przyjętymi zasadami sztuki budowlanej.
3. Miejsce i sposób zamontowania produktu musi zapewniać możliwość dostępu w celu swobodnego montażu i demontażu oraz dokonywania czynności konserwacyjnych i naprawczych.
4. Produkty podtynkowe powinny być zamontowane do sztywnej instalacji hydraulicznej. Zabronione jest zamurowywanie elementów podłączeniowych mocowanych w ścianie. Do elementów tych musi być zapewniony dostęp w postaci rewizji. Na czas montażu elementu podtynkowego, wszystkie zewnętrzne elementy natynkowe należy osłonić by nie uległy uszkodzeniu.
5. W związku z możliwością występowania zanieczyszczeń w wodzie, konieczne jest zastosowanie uszczelki z filtrem w miejscu przyłączenia do instalacji.
6. Przed montażem należy sprawdzić odległość między kolumną natryskową lub natryskiem a wyjściem wody w baterii. Połączenie węża nie powinno być naprężone.

WSKAZÓWKI DOTYCZĄCE UŻYTKOWANIA I KONSERWACJI

Czynności konserwacyjne wymienione poniżej dokonuje użytkownik produktu we własnym zakresie:

1. Po każdym użyciu należy wytrzeć produkt do sucha miękką szmatką.
2. Kontrola szczelności i dokręcanie nakrętki węży. Pamiętaj o czyszczeniu i/lub wymianie uszczelki niezamontowanych na stałe w produkcji (np. uszczelki z filtrem w bateriach ściennych).
3. Regularnego czyszczenia powierzchni produktu i jego części:
 - a. Powierzchniowy brud oraz plamy usuwa się, przemywając czystą wodą z dodatkiem płynu do mycia naczyń. Następnie należy przepłukać produkt czystą wodą i wytrzeć do sucha miękką szmatką. W przypadku silnego zakamienienia można zmywać powierzchnię produktu roztworem wody z octem spożywczym w stosunku 1:1 (dotyczy tylko produktów chromowanych) lub stosować środki przeznaczone do czyszczenia armatury sanitarnej zgodnie z instrukcją producenta.
 - b. Powierzchni chromowanych, malowanych i lakierowanych nie należy czyścić ściereczkami z chropowatą powłoką lub środkami zawierającymi materiały ściernie. Nie należy stosować do tego celu środków czyszczących zawierających kwasy, zasady, alkohol, związki chloru i potasu, stężony ług sodowy oraz rozpuszczalniki.
 - c. Odkamieniania słuchawek, deszczowni, węży natryskowych, przełączników funkcji, wylewki, elementów wewnętrznych i innych elementów na których może zbierać się kamień.
 - d. Nie należy stosować oczyszczaczy parowych.
4. Regularnego przepłukiwania baterii termostatycznej poprzez ustawianie termostatu na przemian na najwyższą i najniższą temperaturę i pozostawienie do swobodnego wypływu wody przez ok. 2 minut w każdym z tych położeń. Takie same działania zaleca się dla przełącznika funkcji.

ИНСТРУКЦИИ ЗА МОНТАЖ И ПОДДРЪЖКА НА ДУШОВЕ

УВАЖАЕМИ КЛИЕНТИ,

Благодарим Ви за покупката на нашия продукт. Моля, прочетете гаранционните условия, информацията за правилната инсталация, преди да започнете монтажа, и съветите относно използването на продукта. Вярваме, че благодарение на това избраният продукт ще служи много години.

Екип на Kuchinox

ИНФОРМАЦИЯ ЗА ПРОДУКТА

1. Диаграмите и чертежите, включени в настоящата инструкция, са опростени и съдържат само подробностите, необходими за правилния монтаж продукта.
2. Продуктът е предназначен за вътрешен монтаж, в сграда. Не допускате замръзване или попадане на водата вътре в него. По време на дълго отсъствие от сградата се препоръчва да изключите главния воден клапан и да източите водата от батерията.
3. Веднага след покупката проверете пълнотата и качеството на външните повърхности на продукта. В случай на каквито и да е липси, дефекти или повреди, не трябва да се монтира. Моля, направете справка с гаранционната карта и следвайте инструкциите в нея.
4. Условията на гаранцията се намират на адрес: www.kuchinox.pl

ПРЕПОРЪКИ ЗА МОНТАЖ

1. Преди започването на каквото и да е действие, се препоръчва да затворите главния воден клапан.
2. Монтирането на продукта се възлага на специализирани сервиси или лица с подходяща квалификация. Монтажът следва да се извърши в съответствие с общоприетите принципи на строителския занаят.
3. Мястото и начинът на монтаж на продукта трябва да бъдат такива, че да позволяват достъп за свободно сглобяване и разглобяване за поддръжка и ремонт.
4. Вградените продукти трябва да бъдат монтирани към неподвижна хидравлична система. Забранено е зазидването на свързващите елементи, фиксирани в стената. Достъпът до тези елементи трябва да бъде осигурен под формата на ревизионни вратични. По време на монтажа на елемента, монтиран на промиване, всички външни елементи, монтирани на повърхността, трябва да бъдат екранирани, така че да не се повредят.
5. Поради възможността от замърсители във водата е необходимо да се използват уплътнения с филтър на мястото на свързване с инсталацията.
6. Преди монтажа, моля, проверете разстоянието между разпръсквателната система и изхода на водата в батерията. Връзката на маркуча не трябва да се обтяга.

ИНСТРУКЦИИ ЗА УПОТРЕБА И ПОДДРЪЖКА

Стъпките по поддръжка, описани по-долу, се извършват от потребителя самостоятелно:

1. След всяка употреба избършете продукта до сухо с мека кърпа.
2. Контролирайте уплътнеността и стегнатостта на гайката на маркуча. Не забравяйте да почистите и/или подмените уплътненията, които не са постоянно монтирани в продукта (напр. уплътнения с филтър в стенните батерии).
3. Редовно почиствайте повърхността на продукта и неговите части:
 - a. Повърхностните замърсявания и петна се отстраняват чрез измиване на батерията с чиста вода с препарат за съдове. След това трябва да изплакнете продукта с чиста вода и да избършете до сухо с мека кърпа. В случай на тежко наслагване на котлен камък можете да измиете повърхностите на продукта с разтвор на вода с хранителен оцет в съотношение 1:1 (само за хромирани продукти) или да използвате агенти, предназначени за почистване на санитарна арматура в съответствие с инструкциите на производителя.
 - b. Хромирани, боядисани и лакирани повърхности не трябва да се почистват с платове с грубо покритие или абразивни агенти. Не използвайте почистващи продукти, съдържащи киселини, основи, алкохол, хлор и калиеви съединения, концентрирана сода и разтворители.
 - c. Отстраняване на котлен камък от слушалките, дъждовни душове, маркучи за пръскане, функционални превключватели, вътрешни компоненти и други елементи, по които може да се събира котлен камък.
 - d. Да не се използват парочистачки.
4. Трябва редовно да се промива термостатичното кранче чрез нагласяне на термостата последователно на най-високата и най-ниската температура и оставяне на водата да тече свободно за около 2 минути във всяка от тези позиции. Същите действия се препоръчват за превключвателите.

NÁVOD K INSTALACI A ÚDRŽBĚ SPRCH

VÁŽENÍ,

děkujeme Vám za nákup našeho výrobku. Prosíme o seznámení se s podmínkami záruky, s informacemi, týkajícími se správné montáže před započítáním instalace a také s radami v oblasti používání výrobku. Věříme, že díky tomu vybraný výrobek bude sloužit dlouhá léta.

Tým Kuchinox

CZ

INFORMACE O VÝROBKU

1. Schémata a výkresy obsažené v návodu jsou zjednodušené a obsahují pouze detaily nutné pro správnou montáž výrobku.
2. Výrobek je určen k instalaci uvnitř budovy. Nesmí v ní mrznout a ani voda v něm. Při delší nepřítomnosti v budově se doporučuje uzavřít hlavní vodovodní ventil a vypustit vodu z výrobku.
3. Ihned po zakoupení zkontrolujte úplnost a kvalitu vnějších povrchů výrobku! V případě jakýchkoliv nedostatků, závad nebo poškození by se nemělo instalovat. Přečtěte si záruční list a dodržujte jeho doporučení!
4. Podrobnosti o záruce naleznete na webových stránkách www.kuchinox.pl.

DOPORUČENÍ K INSTALACI

1. Před provedením jakékoli akce se doporučuje uzavřít hlavní vodní ventil.
2. Instalace výrobku by měla být svěřena specializovaným firmám nebo osobám s odpovídající kvalifikací. Instalace by měla být provedena v souladu s obecně uznávanými zásadami stavebního umu.
3. Místo a způsob instalace výrobku musí umožňovat přístup pro snadnou montáž a demontáž, jakož i pro údržbu a opravu.
4. Výrobky pod omítkou by měly být namontovány na pevný vodovodní systém. Je zakázáno zazdívat spojovací prvky namontované ve stěně. Tyto prvky musí být přístupné ve formě revizních skříněk. Při instalaci podomítkového prvku by měly být všechny vnější přisazené prvky zakryty, aby nedošlo k jejich poškození.
5. Z důvodu možnosti kontaminace ve vodě je nutné v místě připojení k instalaci použít těsnění s filtrem.
6. Před montáží zkontrolujte vzdálenost mezi sprchou nebo sprchovým sloupem a výstupem vody z baterie! Připojená hadice by neměla být napnutá.

RADY PRO POUŽÍVÁNÍ A ÚDRŽBU

Níže uvedené úkony údržby provádí uživatel produktu sám.

1. Po každém použití výrobek otřete do sucha měkkým hadříkem!
2. Zkontrolujte těsnost a utáhněte matice hadice! Nezapomeňte vyčistit a/nebo vyměnit těsnění, která nejsou trvale nainstalovaná ve výrobku (např. těsnění filtru u nástěnných kohoutků!).
3. Pravidelné čištění povrchu výrobku a jeho částí:
 - a. Povrchové nečistoty a skvrny se odstraní mytím čistou vodou s přídavkem mycího prostředku. Poté výrobek opláchněte čistou vodou a osušte měkkým hadříkem!
V případě silného vodního kamene můžete povrch výrobku omýt roztokem vody s octem v poměru 1:1 (platí pouze pro chromované výrobky) nebo použít prostředky určené k čištění sanitární armatury podle návodu výrobce.
 - b. Chromované, natřené a lakované povrchy by se neměly čistit hrubými hadry nebo prostředky obsahujícími abrazivní materiály. Nepoužívejte čisticí prostředky obsahující kyseliny, zásady, alkohol, sloučeniny chlóru a draslíku, koncentrovaný roztok hydroxidu sodného a rozpouštědla!
 - c. Odstraňte vodní kámen ze sluchátek, sprchových hlavicek, sprchových spínačů, hubic, vnitřních součástí a dalších předmětů, na kterých se může usazovat vodní kámen!
 - d. Nepoužívejte parní čističe!
4. Termostatickou baterii pravidelně proplachujte střídáním nejvyšší a nejnižší teploty na termostatu a v každé z těchto poloh nechte vodu volně proudit po dobu přibližně 2 minut! Stejná operace se doporučuje pro volič funkcí.

MONTAGE- UND WARTUNGSANLEITUNG FÜR BRAUSEN

SEHR GEEHRTE DAMEN UND HERREN,

Vielen Dank, dass Sie unser Produkt gekauft haben. Bitte lesen Sie vor der Installation die Garantiebedingungen, die Montage- und Gebrauchsanleitung zum Produkt. Wenn Sie diese befolgen, dann sind wir fest davon überzeugt, dass Sie sich an unserem Produkt noch viele lange Jahre erfreuen können.

Laveo-Kuchinox

PRODUKTINFORMATION

1. Die in der Anleitung angeführten Schemen und Abbildungen sind vereinfacht dargestellt und enthalten nur diejenigen Einzelheiten, die für die ordnungsgemäße Montage des Produkts notwendig sind.
2. Das Produkt ist für die Montage im Innenbereich bestimmt. Man darf kein Einfrieren des Wassers im Inneren des Produkts zulassen. Während Ihrer langen Abwesenheit im Haus wird empfohlen, das Wasser-Hauptabsperrventil zu schließen und das Wasser aus dem Produkt herauszulassen.
3. Prüfen Sie unverzüglich nach dem Einkauf die Vollständigkeit und die Qualität der Außenflächen des Produkts. Falls Sie irgendwelche Mängel, Fehler oder Beschädigungen feststellen, sollten Sie es nicht montieren. Machen Sie sich mit dem Garantieschein bekannt und verfahren Sie gemäß seinen Empfehlungen.
4. Einzelheiten zur Garantie finden Sie auf der Seite www.kuchinox.pl

MONTAGEHINWEISE

1. Bevor Sie mit der Montage beginnen, schließen Sie bitte das Wasser-Hauptabsperrventil.
2. Die Montage des Produkts sollte speziellen Servicediensten oder Personen mit entsprechenden Qualifikationen überlassen werden. Die Installation sollte gemäß den gängigen Regeln der Baukunst ausgeführt werden.
3. Die Stelle und die Art der Produktmontage sollte einen problemlosen Zugang zwecks unbehinderter Montage und Demontage sowie zur Durchführung von Reparaturen und Wartungen ermöglichen.
4. Die Unterputz-Produkte sollten an einer steifen Hydraulikinstallation montiert werden. Es ist verboten, die in der Wand befestigten Anschlusselemente einzumauern. Zu diesen Elementen sollte ein Zugang zwecks ihrer Überprüfung sichergestellt werden. Während der Montage des Unterputzelements sollten alle Aufputzelemente abgedeckt werden, damit sie nicht beschädigt werden.
5. Wegen der Möglichkeit des Auftretens von Verschmutzungen im Wasser, sind an der Stelle des Anschlusses an die Installation Dichtungen mit Filter zu verwenden.
6. Vor der Montage sollte der Abstand zwischen der Duschsäule oder der Brause und dem Wasseraustritt an der Armatur überprüft werden. Die Verbindung des Schlauches sollte nicht straff angezogen sein.

GEBRAUCHS- UND WARTUNGSHINWEISE

Die unten genannten Wartungsmaßnahmen führt der Produktnutzer selbst aus.

1. Trocken Sie das Produkt nach jeder Verwendung mit einem trockenen, weichen Putztuch ab.
2. Überprüfen Sie die Dichtheit und ziehen Sie die Muttern der Schläuche an. Denken Sie an die Reinigung und/oder den Austausch der nicht fest am Produkt montierten Teile (z.B. Dichtungen mit dem Filter in den Wandarmaturen).
3. Regelmäßige Reinigung der Produktoberfläche und seiner Teile:
 - a. Entfernen Sie den oberflächlichen Schmutz und die Flecke mit sauberem Wasser mit Spülmittel. Spülen Sie dann das Produkt mit sauberem Wasser und reiben Sie es mit einem weichen Tuch trocken.
Bei starker Verkalkung kann man die Oberfläche des Produkts mit einer Essig-Wasser-Lösung im Verhältnis 1:1 abwaschen (das betrifft nur verchromte Produkte) oder die für die Sanitärarmatur-Reinigung bestimmten Reinigungsmittel, gemäß der Herstelleranleitung, verwenden.
 - b. Die verchromten, angemalten und lackierten Oberflächen dürfen nicht mit Putzlappen mit rauer Beschichtung oder mit Reinigungsmitteln mit Schleifpartikelchen gereinigt werden. Man darf zu diesem Zwecke keine Reinigungsmittel verwenden, die Säuren, Basen, Alkohol, Chlor- und Kalkverbindungen, Sodalaug und Lösungsmittel enthalten.
 - c. Entkalkung der Handbrausen, der Kopfbrause, der Duschschläuche, der Funktionsschalter, der Ausläufe, der inneren Elemente und anderer Elemente, auf denen sich Kalk ansammeln kann.
 - d. Man darf keine Dampfreiniger verwenden.
4. Regelmäßiges Durchspülen der Thermostatarmatur durch die abwechselnde Einstellung des Thermostats auf die höchste und die niedrigste Temperatur und Laufenlassen des Wassers für ca. 2 Minuten in jeder dieser Positionen. Dieselbe Maßnahme empfiehlt sich für den Funktionsschalter.

INSTALLATION AND MAINTENANCE INSTRUCTIONS FOR SHOWERS

DEAR USERS,

Thank you for purchasing our product. Prior to installation, please read the warranty terms and conditions and information on how to install the product properly, as well as our advices regarding its use. We believe this will allow your chosen product to remain operational for long years to come.

Kuchinox Team

PRODUCT INFORMATION

1. The diagrams and drawings in this manual are simplified and contain only details necessary for the correct installation of the product.
2. The product is designed for indoor installation. Do not allow it or the water inside it to freeze. If there is no one in the building for a long time it is recommended to shut off the main water supply and drain the product.
3. Check the completeness and quality of the product's external surfaces immediately after purchase. In case of any deficiencies, defects or damage, the product should not be installed. Read the warranty card and follow its instructions.
4. Please refer to the website www.kuchinox.pl for warranty details.

INSTALLATION RECOMMENDATIONS

1. Before taking any action, shut off the main water supply.
2. Entrust the installation of the product to a specialist company or properly qualified person. The installation should be carried out in accordance with generally accepted construction practice.
3. The product should be installed in a place and in a manner that allow access for its easy installation and deinstallation as well as for maintenance and repair operations.
4. Flush-mounted products should be fitted to a rigid plumbing system. Plumbing connections fixed in the wall must not be bricked up. They should be accessible for inspection. During installation of a concealed component, cover all external surface-mounted pieces to prevent them from being damaged.
5. As there can be impurities in the water, it is necessary to use filter gaskets at the connection to the plumbing system.
6. Prior to installation, check the distance between the shower column or shower and the mixer's water outlet. The hose connection should not be under tension.

USE AND MAINTENANCE DIRECTIONS

The maintenance operations listed below are to be performed by product users on their own:

1. Wipe the product dry with a soft cloth after each use.
2. Check for leaks and tighten hose nuts. Remember to clean and/or replace gaskets not permanently fitted to the product (e.g. filter gaskets in wall-mounted mixers).
3. Clean the product's surface and parts regularly:
 - a. Remove surface dirt and stains with clean water with some washing-up liquid. Then rinse the product with clean water and wipe it dry with a soft cloth.
 - b. If there is a lot of limescale, you may wash the product's surface with a solution of water and vinegar at a 1:1 ratio (for chrome plated products only) or use sanitary cleaners intended for fittings in line with the manufacturer's instructions.
 - c. Chrome plated, painted and varnished surfaces should not be cleaned with abrasive cloths or agents containing abrasives. Do not use cleaners containing acids, alkalis, alcohol, chlorine and potassium compounds, concentrated soda lye and solvents.
 - d. Remove limescale from shower heads, rain showers, shower hoses, function switches, spouts, internal parts and other elements on which it can accumulate.
 - e. Do not use steam cleaners.
4. Flush thermostatic mixers regularly by setting the thermostat alternately to the highest and to the lowest temperature and allowing the water to flow freely for about 2 minutes in each position. The same is recommended for function switches.

INSTRUCCIONES DE MONTAJE Y MANTENIMIENTO DE LAS DUCHAS

ESTIMADOS SEÑORES,

Gracias por comprar nuestro producto. Antes de comenzar con su montaje, lea las condiciones de garantía, la información sobre la correcta instalación, y los consejos sobre el uso del producto. Estamos convencidos de que gracias a ello, el producto seleccionado le durará muchos años.

El equipo de Kuchinox

INFORMACIÓN SOBRE EL PRODUCTO

1. Los esquemas y dibujos, incluidos en las instrucciones, están simplificados y contienen únicamente los detalles necesarios para el correcto montaje del producto.
2. El producto está diseñado para ser instalado en el interior del edificio. No se debe permitir que se congele o que haya agua congelada en su sistema interior. En el caso de una ausencia prolongada, se recomienda cerrar la llave general de paso de agua y vaciar el agua del circuito interno del producto.
3. Compruebe que el producto esté completo y la calidad de la superficie externa del producto, inmediatamente después de la compra. En el caso de que falte algo, haya defectos o daños, no lo instale. Lea el documento de garantía y siga sus recomendaciones.
4. Toda la información sobre la garantía se encuentra en la página de internet www.kuchinox.pl

RECOMENDACIONES DE MONTAJE

1. Se recomienda cerrar la llave general de paso de agua antes de proceder con la instalación.
2. El montaje del producto se debe confiar a empresas especializadas o personas con la cualificación adecuada. La instalación debe realizarse de acuerdo con las normas generales aceptadas de construcción.
3. El lugar y el modo de instalación del producto deben proporcionar el acceso para facilitar el montaje o desmontaje, así como las tareas de mantenimiento o reparación.
4. Los productos empotrados deben instalarse sobre una instalación rígida de fontanería. No se pueden tapiar los elementos de conexión montados en la pared. Estos elementos deben quedar accesibles en caso de que se produzca una revisión. Al realizar una instalación empotrada hay que proteger los elementos externos montados en la superficie, para evitar que se dañen.
5. Debido a la posibilidad de que en el agua se encuentren suciedad o impurezas, es necesario usar juntas con filtro, en el lugar de conexión de agua a la instalación.
6. Antes de proceder con la instalación, compruebe la distancia existente entre la columna de ducha o ducha de mano y la salida del agua del grifo. La conexión del flexible de ducha no debería quedar tensa.

INDICACIONES DE USO Y MANTENIMIENTO

El usuario del producto debe realizar las tareas de mantenimiento enumeradas a continuación:

1. Después de cada uso, seque el producto con un paño.
2. Compruebe su estanqueidad y apriete las tuercas del flexible de ducha. Recuerde limpiar y/o reemplazar las juntas que no estén instaladas de forma permanente o fija en el producto (por ejemplo, juntas con filtro en los grifos de pared).
3. Limpie regularmente la superficie del producto y sus componentes:
 - a. La suciedad y manchas superficiales se eliminan lavándolas con agua con jabón líquido de lavavajillas. Luego enjuague el producto con agua limpia y seque con un paño suave.
En el caso de incrustaciones o manchas severas de cal puede limpiar la superficie del producto usando una mezcla de agua y vinagre a partes iguales 1:1 (se aplica solo a productos cromados) o bien usar productos de limpieza especiales para grifería siguiendo las instrucciones de su fabricante.
 - b. No limpie las superficies cromadas, pintadas o esmaltadas con paños ásperos, estropajos o agentes que contengan materiales abrasivos. No utilice productos de limpieza que contengan ácidos, alcalinos, alcohol, compuestos de cloro y potasio, solución concentrada de sodio y disolventes.
 - c. Limpie las manchas o sedimentos de cal de la ducha de mano, rociador de ducha, flexo, elementos de cambios de función, cuerpo y caño, partes internas y otros elementos donde se deposite la cal.
 - d. No se debe limpiar con vapor.
4. Enjuague regularmente el grifo mezclador termostático alternando los grados de temperatura máxima y mínima, permitiendo que el agua fluya libremente aproximadamente 2 minutos en cada una de estas posiciones. Se recomienda realizar la misma operación para el cambiador de función.

DUŠSIDE PAIGALDUS- JA HOOLDUSJUHEND

AUSTATUD KLIENT!

Täname meie toote ostmise eest. Palume enne paigaldamise alustamist tutvuda garantiitingimustega, teabega õige paigaldamise kohta ja nõuannetega toote kasutamise kohta. Usume, et sel moel teenib valitud toode teid aastaid.

Kuchinox Meeskond

TEAVE TOOTE KOHTA

1. Käesolevas kasutusjuhendis olevad skeemid ja joonised on lihtsustatud ja sisaldavad ainult toote õigeks paigaldamiseks vajalikke üksikasju.
2. Toode on mõeldud paigaldamiseks siseruumides. Ärge laske tootel või selles oleval veel külmuda. Pikaajalise eemalviibimise ajal on soovitatav sulgeda peamine veeklapp ja lasta toode veest tühjaks.
3. Kontrollige toote välispindade terviklikkust ja kvaliteeti kohe pärast ostu. Kui leiate puudusi, defekte või kahjustusi, ärge paigaldage toodet. Tutvuge garantiikaardiga ja järgige selle soovitusi.
4. Garantii üksikasjad on saadaval aadressil www.kuchinox.pl.

PAIGALDUSOOVITUSED

1. Soovitatav on enne mistahes tööde tegemist sulgeda peamine veeklapp.
2. Toote paigaldamine tuleks tellida spetsialiseerunud ettevõtelt või vastava kvalifikatsiooniga isikutelt. Paigaldamine peab toimuma vastavalt kehtivatele ehitusalastele reeglitele.
3. Toote paigalduskoht ja -meetod peaksid võimaldama juurdepääsu selle lihtsaks paigaldamiseks ja eemaldamiseks ning hooldus- ja remonditöödeks.
4. Krohviaalused tooted tuleb ühendada jäiga torusüsteemiga. Seinale kinnitatud ühendusdetailide kinni müürimine ei ole lubatud. Nendele elementidele tuleb tagada juurdepääs kontrolli võimaldamiseks. Krohviaaluse elemendi paigaldamise ajaks tuleb kahjustuste vältimiseks katta kinni kõik välispinnale paigaldatud elemendid.
5. Vees sisalduva saaste võimalikkuse tõttu on oluline kasutada süsteemiga ühenduskohas filtriga tihendeid.
6. Enne paigaldamist tuleb kontrollida vahemaad dušisüsteemi või duši ja kraani veeväljalaskeava vahelist kaugust. Voolikuühendus ei tohi olla pinge all.

KASUTUS- JA HOOLDUSJUHISED

Allpool mainitud hooldustöid teeb toote kasutaja ise:

1. Pühkige toode pärast iga kasutuskorda pehme lapiga kuivaks.
2. Kontrollige lekete olemasolu ja pingutage vooliku mutreid. Ärge unustage puhastada ja/või vahetada tihendeid, mis ei ole püsivalt tootesse paigaldatud (nt filtriga tihendid seinakraanidel).
3. Puhastage regulaarselt toote ja selle osade pinda:
 - a. Eemaldage pindmine mustus ja plekid, pestes neid puhta vee ja pesuvahendiga. Seejärel loputatakse toode puhta veega ja pühkige pehme lapiga kuivaks. Tugeva katlakivi sette korral võib toote pinda pesta vee ja äädika lahusega vahekorras 1:1 (ainult kroomitud toodete puhul) või sanitaarseadmete puhastamiseks ettenähtud vahenditega vastavalt tootja juhisele.
 - b. Kroomitud, värvitud ja lakitud pindu ei tohi puhastada karedapinnaliste lappide või abrasiivseid aineid sisaldavate vahenditega. Selleks ei tohi kasutada happeid, leeliseid, alkoholi, kloori- ja kaaliumühendeid, kontsentreeritud naatriumhapet ja lahusteid sisaldavaid puhastusvahendeid.
 - c. Käsiduši, vihmaduši, dušivoolikute, funktsioonilülite, ühendustoru, sisemiste osade ja muude osade, kuhu võib koguneda katlakivi, puhastamine katlakivist.
 - d. Ärge kasutage aurupuhastusvahendeid.
4. Loputage termostaatsegistit regulaarselt, seades termostaadi vaheldumisi kõrgeimale ja madalaimale temperatuurile ja lastes veejoal voolata umbes 2 minutit mõlemas asendis. Samasuguste hooldustööde tegemine on soovitatav ka funktsioonilüliti puhul.

INSTRUCTION D'INSTALLATION ET D'ENTRETIEN DES DOUCHES

MADAME, MONSIEUR,

Merci d'avoir acheté notre produit. Veuillez lire les conditions de garantie, les informations concernant l'installation correcte avant de procéder à l'installation, ainsi que les conseils en matière d'utilisation du produit. Nous croyons que grâce à cela, le produit choisi vous servira pendant de longues années.

Équipe Kuchinox

RENSEIGNEMENTS SUR LE PRODUIT :

1. Les schémas et les dessins figurant dans l'instruction sont simplifiés et ne contiennent que les détails nécessaires pour l'installation correcte du produit.
2. Le produit est destiné à l'installation à l'intérieur du bâtiment. Il convient d'empêcher sa congélation ou la congélation de l'eau à l'intérieur de celui-ci. Pendant une longue absence dans l'immeuble, il est recommandé de fermer la vanne d'eau principale et de vider le produit de l'eau.
3. Il convient de vérifier l'intégralité et la qualité des surfaces extérieures du produit immédiatement après l'achat. En cas de constatation de quelques manques, défauts ou dégâts que ce soit, il convient de ne pas l'installer. Il convient de lire la carte de garantie et de suivre ses recommandations.
4. Les détails concernant la garantie sont disponibles sur le site www.kuchinox.pl

RECOMMANDATIONS RELATIVES À L'INSTALLATION

1. Avant de procéder à quelques opérations que ce soit, il est recommandé de fermer la vanne d'eau principale.
2. Il convient de confier l'installation du produit aux établissements spécialisés ou aux personnes qualifiées. L'installation devrait être effectuée conformément aux règles d'art dans le bâtiment généralement acceptées.
3. Le lieu et la méthode de montage du produit doivent assurer la possibilité d'accès pour permettre la pose et dépose libre et d'effectuer les opérations d'entretien et de dépannage.
4. Les produits encastrés devraient être fixés à une installation hydraulique rigide. Il est interdit de murer les éléments de raccordement fixés dans le mur. Un accès sous forme d'une révision doit être assuré à ces éléments. Pendant l'installation d'un élément encastré, tous les éléments extérieurs en saillie devraient être couverts pour qu'ils ne soient pas endommagés.
5. En raison de la possibilité de présence de contamination dans l'eau, il est nécessaire d'appliquer des joints d'étanchéité avec un filtre dans l'endroit de raccordement à l'installation.
6. Avant l'installation, il convient de vérifier la distance entre la colonne de douche ou la douche et la sortie d'eau dans le mitigeur. Le raccordement du tuyau ne devrait pas être tendu.

CONSEILS RELATIFS AU NETTOYAGE ET À L'ENTRETIEN

Les opérations d'entretien énumérées ci-dessous sont à effectuer par l'utilisateur du produit de son propre chef :

1. Après chaque emploi, il convient d'essuyer le produit jusqu'à ce qu'il soit sec avec un chiffon doux.
2. Contrôler l'étanchéité et visser les écrous des tuyaux. Ne pas oublier de nettoyer et/ou de remplacer les joints d'étanchéité non installés sur le produit de façon permanente (p.ex. les joints d'étanchéité avec filtre dans les mitigeurs muraux).
3. Nettoyer régulièrement la surface du produit est ses pièces :
 - a. Éliminer les salissures de surface et les taches, en les nettoyant avec de l'eau propre avec un peu de liquide vaisselle. Puis, rincer le produit avec de l'eau propre et essuyer le produit jusqu'à ce qu'il soit sec avec un chiffon doux. En cas d'entartrage fort, il est possible de laver la surface du produit avec une solution d'eau avec du vinaigre alimentaire en ratio 1:1 (ne s'applique qu'aux produits chromés) ou utiliser des produits destinés au nettoyage de la robinetterie sanitaire conformément au mode d'emploi fourni par le fabricant.
 - b. Il convient de ne pas nettoyer les surface chromées, peintes et revêtues de vernis avec des chiffons avec un revêtement rugueux ou avec des produits contenant des matériaux abrasifs. Il convient de ne pas utiliser à cette fin des produits de nettoyage contenant des acides, des bases, des alcools, des composés du chlore et du potassium, de la solution concentrée d'hydroxyde de sodium et des solvants.
 - c. Détartrer la douchette, le pommeau de douche pluie, les tuyaux de douche, des commutateurs des fonctions, le robinet, les éléments intérieurs et d'autres éléments sur lesquels le tartre peut se déposer.
 - d. Ne pas utiliser les nettoyeurs à vapeur.
4. Rincer régulièrement le mitigeur thermostatique par le réglage du thermostat en alternance à la température la plus élevée et la plus basse et laisser l'eau s'écouler librement pendant environ 2 minutes dans chaque position. On recommande la même opération pour le commutateur des fonctions.

FR

ΟΔΗΓΙΕΣ ΕΓΚΑΤΑΣΤΑΣΗΣ ΚΑΙ ΣΥΝΤΗΡΗΣΗΣ ΨΕΚΑΣΤΙΚΩΝ

ΚΥΡΙΕΣ ΚΑΙ ΚΥΡΙΟΙ,

Σας ευχαριστούμε που αγοράσατε το προϊόν μας. Διαβάστε τους όρους της εγγύησης, τις πληροφορίες για τη σωστή εγκατάσταση πριν ξεκινήσετε την εγκατάσταση και τις συμβουλές για τη χρήση του προϊόντος. Πιστεύουμε ότι χάρη σε αυτό, το επιλεγμένο προϊόν θα χρησιμεύσει για πολλά χρόνια.

Η ομάδα Kuchinox

ΠΛΗΡΟΦΟΡΙΕΣ ΠΡΟΪΟΝΤΟΣ

1. Τα διαγράμματα και τα σχέδια που περιλαμβάνονται στο εγχειρίδιο είναι απλοποιημένα και περιέχουν μόνο τις απαραίτητες λεπτομέρειες για τη σωστή συναρμολόγηση του προϊόντος.
2. Το προϊόν προορίζεται για εγκατάσταση εντός του κτιρίου. Δεν πρέπει να αφήνεται να παγώσει ή να ποτίσει μέσα του. Κατά τη διάρκεια μακράς απουσίας στο κτίριο, συνιστάται να κλείσετε την κύρια βαλβίδα νερού και να αποστραγγίσετε το νερό από το προϊόν.
3. ΝΕΙΝΑ σημαντικό να ελέγχετε την πληρότητα και την ποιότητα των εξωτερικών επιφανειών του προϊόντος αμέσως μετά την αγορά. Σε περίπτωση οποιωνδήποτε ελλείψεων, ελαττωμάτων ή ζημιών, δεν πρέπει να εγκατασταθεί. Διαβάστε την κάρτα εγγύησης και ακολουθήστε τις συστάσεις της.
4. Λεπτομέρειες για την εγγύηση διατίθενται στη διεύθυνση www.kuchinox.pl

ΠΡΟΤΑΣΕΙΣ ΕΓΚΑΤΑΣΤΑΣΗΣ

1. Συνιστάται να κλείσετε την κύρια βαλβίδα νερού πριν προβείτε σε οποιαδήποτε ενέργεια.
2. Η εγκατάσταση του προϊόντος θα πρέπει να ανατεθεί σε εξειδικευμένες εταιρείες ή άτομα με τα κατάλληλα προσόντα. Η εγκατάσταση πρέπει να γίνεται σύμφωνα με τις γενικά αποδεκτές αρχές της κατασκευαστικής τέχνης.
3. Ο τόπος και ο τρόπος εγκατάστασης του προϊόντος πρέπει να παρέχουν πρόσβαση για εύκολη συναρμολόγηση και αποσυναρμολόγηση καθώς και για συντήρηση και επισκευή.
4. Τα κρυφά προϊόντα θα πρέπει να τοποθετούνται σε ένα άκαμπτο υδραυλικό σύστημα. Απαγορεύεται η τούβλα των στοιχείων σύνδεσης που είναι τοποθετημένα στον τοίχο. Αυτά τα στοιχεία πρέπει να είναι προσβάσιμα με τη μορφή αναθεωρήσεων. Κατά την τοποθέτηση του κρυφού στοιχείου, όλα τα εξωτερικά επιφανειακά στοιχεία θα πρέπει να καλύπτονται ώστε να μην καταστραφούν.
5. Λόγω της πιθανότητας μόλυνσης του νερού, είναι απαραίτητο να χρησιμοποιηθούν παρεμβύσματα με φίλτρο στο σημείο σύνδεσης με την εγκατάσταση.
6. Πριν από την εγκατάσταση, ελέγξτε την απόσταση μεταξύ της στήλης ντους ή ντους και της εξόδου νερού της βρύσης. Η σύνδεση του εύκαμπτου σωλήνα δεν πρέπει να είναι σφιχτή.

ΣΥΜΒΟΥΛΕΣ ΓΙΑ ΧΡΗΣΗ ΚΑΙ ΣΥΝΤΗΡΗΣΗ

Οι οδηγίες συντήρησης που αναφέρονται παρακάτω εκτελούνται από τον ίδιο τον χρήστη του προϊόντος:

1. Μετά από κάθε χρήση, σκουπίστε το προϊόν με ένα μαλακό πανί..
2. Ελέγξτε για διαρροές και σφίξτε τα παξιμάδια του εύκαμπτου σωλήνα. Θυμηθείτε να καθαρίζετε ή/και να αντικαθιστάτε παρεμβύσματα που δεν είναι μόνιμα τοποθετημένα στο προϊόν (π.χ. παρεμβύσματα φίλτρου σε βρύσες τοίχου).
3. Τακτικός καθαρισμός της επιφάνειας του προϊόντος και των μερών του:
 - a. Οι επιφανειακές ακαθαρσίες και λεκέδες αφαιρούνται με καθαρό νερό με την προσθήκη υγρού απορρυπαντικού. Στη συνέχεια ξεπλύνετε το προϊόν με καθαρό νερό και στεγνώστε με ένα μαλακό πανί. Σε περίπτωση έντονης απολέπισης, μπορείτε να πλύνετε την επιφάνεια του προϊόντος με διάλυμα νερού 1:1 με ξύδι (ισχύει μόνο για επιχρωμιωμένα προϊόντα) ή να χρησιμοποιήσετε μέσα που προορίζονται για τον καθαρισμό των ειδών υγιεινής σύμφωνα με τις οδηγίες του κατασκευαστή.
 - b. Οι επιχρωμιωμένες, βαμμένες και βερνικωμένες επιφάνειες δεν πρέπει να καθαρίζονται με πανιά με χονδροειδή επίστρωση ή με παράγοντες που περιέχουν λειαντικά υλικά. Μη χρησιμοποιείτε καθαριστικά που περιέχουν οξέα, αλκάλια, αλκοόλη, ενώσεις χλωρίου και καλίου, πυκνό διάλυμα υδροξειδίου του νατρίου και διαλύτες..
 - c. Ακουστικά αφαλάτωσης, ψεκαστήρες, σωλήνες ντους, διακόπτες λειτουργίας, στόμια, εσωτερικά εξαρτήματα και άλλα στοιχεία στα οποία μπορεί να συσσωρευτεί άλατα ασβεστίου.
 - d. Δεν πρέπει να χρησιμοποιούνται καθαριστικά ατμού.
4. Ξεπλύνετε τακτικά το θερμοστατικό μίξερ εναλλάσσοντας τον θερμοστάτη με την υψηλότερη και τη χαμηλότερη θερμοκρασία και αφήνοντας το νερό να ρέει ελεύθερα για περίπου 2 λεπτά σε κάθε μία από αυτές τις θέσεις. Η ίδια λειτουργία συνιστάται για τον επιλογέα λειτουργιών.

UPUTE ZA MONTAŽU I ODRŽAVANJE TUŠEVA

POŠTOVANI,

Hvala vam što ste kupili naš proizvod. Prije početka instalacije pročitajte uvjete jamstva, informacije o ispravnoj instalaciji i savjete o korištenju proizvoda. Vjerujemo da će vam zahvaljujući tome odabrani proizvod služiti dugi niz godina.

Kuchinox tim

INFORMACIJE O PROIZVODU

1. Dijagrami i crteži uključeni u upute su pojednostavljeni i sadrže samo pojediniosti potrebne za ispravnu montažu proizvoda.
2. Proizvod je namijenjen za unutarnju ugradnju. Nemojte dopustiti da se proizvod ili voda u njemu smrznu. Tijekom duže odsutnosti u zgradi, preporuča se isključiti glavni ventil za vodu i ispustiti vodu iz miješalice.
3. Odmah nakon kupnje provjerite kompletnost i kvalitetu vanjskih površina proizvoda. U slučaju bilo kakvih nedostataka ili oštećenja, proizvod ne bi se trebao instalirati. Pročitajte jamstveni list i slijedite njegove preporuke.
4. Pojediniosti o jamstvu mogu se pronaći na web stranici www.kuchinox.pl

PREPORUKE ZA MONTAŽU

1. Preporuča se da zatvorite glavni ventil za vodu prije poduzimanja bilo kakve radnje.
2. Instalaciju proizvoda treba povjeriti specijaliziranim tvrtkama ili osobama s odgovarajućim kvalifikacijama. Instalaciju treba izvesti u skladu s općeprihvaćenim načelima građevinske prakse.
3. Mjesto i način ugradnje proizvoda moraju omogućiti pristup za jednostavnu montažu i demontažu, kao i za održavanje i popravak.
4. Ugrađeni proizvodi trebaju biti montirani na kruti cjevovod. Zabranjeno je zidanje spojnih elemenata ugrađenih u zid. Moraju biti montirani tako da se njima omogući pristup u slučaju kvara. Prilikom ugradnje ugradbenog elementa sve vanjske nadgradne elemente treba pokriti kako se ne bi oštetili.
5. Zbog mogućnosti onečišćenja vode potrebno je koristiti brtve s filterom na mjestu spajanja mješalica na instalaciju.
6. Prije ugradnje provjerite razmak između tuša i izlaza vode iz slavine. Priključak crijeva ne smije biti čvrst.

SAVJETI ZA UPOTREBU I ODRŽAVANJE

Sljedeće radnje održavanja korisnik proizvoda obavlja sam:

1. Nakon svake upotrebe, obrišite proizvod mekom krpom.
2. Provjerite zategnutost i zategnite matice crijeva. Obavezno očistite i/ili zamijenite brtve koje nisu trajno ugrađene u proizvod (npr. brtve filtera na zidnim miješalicama).
3. Redovito čistite površine proizvoda i njegove dijelove:
 - a. Površinska prljavština i mrlje uklanjaju se pranjem čistom vodom uz dodatak tekućine za pranje posuđa. Zatim isperite proizvod čistom vodom i osušite mekom krpom.
U slučaju jakog kamenca, površine proizvoda se mogu oprati otopinom vode s octom u omjeru 1:1 (odnosi se samo na kromirane proizvode) ili koristiti sredstva namijenjena čišćenju sanitarnih armatura prema uputama proizvođača.
 - b. Kromirane, obojene i lakirane površine ne smiju se čistiti grubo obloženim krpama ili sredstvima koja sadrže abrazivne materijale. Nemojte koristiti sredstva za čišćenje koja sadrže kiseline, lužine, alkohol, spojeve klora i kalija, koncentriranu otopinu natrijevog hidroksida i otapala.
 - c. Uklanjanje kamenca od slušalica, glava za prskalice, crijeva za tuširanje, funkcijskih prekidača, slavina, unutarnjih komponenta i drugih komponenta na kojima se može nakupljati kamenac.
 - d. Parni se čistači ne smiju koristiti.
4. Redovito isperite termostatsku miješalicu izmjenjujući termostat s najvišom i najnižom temperaturom i dopuštajući vodi da slobodno teče otprilike 2 minute u svakom od ovih položaja. Isti se rad preporučuje za prekidač funkcija.

A ZUHANYZÓK HASZNÁLATI ÉS KARBANTARTÁSI ÚTMUTÓJA

TISZTELT VÁSÁRLÓ,

Köszönjük, hogy megvásárolta termékünket. Kérjük, a beépítés elkezdése előtt olvassa el a garanciális feltételeket, a helyes beszerelésre vonatkozó információkat, valamint a termék használatára vonatkozó tanácsokat. Hisszük, hogy ennek köszönhetően a kiválasztott termék hosszú éveken át Önt szolgálja.

Kuchinox csapat

INFORMÁCIÓ A TERMÉKRŐL

1. A jelen útmutatóban található ábrák és rajzok egyszerűsítettek, és csupán a termék helyes felszereléséhez szükséges részleteket tartalmazzák.
2. A termék épületen belüli felszerelésre rendeltetett. Ne szabad hagyni a termék lefagyását, sem a termékben levő víz megfagyását. Ha hosszabb időre hagyja el az épületet, ajánlott a fő vízcsapot elzárni és leengedni a vizet a termékből.
3. A vásárlás után azonnal ellenőrizze a termék teljességét és külső felületeinek minőségét. Amennyiben bármilyen hiányosságot, hibát vagy sérülést észlel, ne szerelje fel a terméket. Olvassa el a garanciajegyet, és kövesse az abban foglalt ajánlásokat.
4. A garanciára vonatkozó részletek a www.kuchinox.pl címen találhatóak

BESZERELÉSI AJÁNLÁSOK

1. Bármilyen tevékenység elkezdése előtt ajánlott a fő vízcsapot elzárni.
2. A termék beszerelését szaküzemre vagy megfelelően szakképzett személyre kell bízni. A beépítést az általánosan elfogadott építési gyakorlatnak megfelelően kell elvégezni.
3. A termék telepítési helyének és módjának lehetővé kell tennie a könnyű felszerelést és leszerelést, valamint a karbantartási és javítási műveletek elvégzését.
4. A süllyesztett termékeket a merev vízvezeték rendszerre kell felszerelni. A falba rögzített csatlakozó elemek befalazása tilos. Az ezen elemekhez való szervizelési hozzáférést biztosítani kell. A süllyesztett elem beépítése alatt az összes, külső felületre szerelt elemet le kell takarni, hogy azok ne sérüljenek meg.
5. A vízben lévő szennyeződések lehetséges előfordulása miatt a rendszerre való csatlakozásnál szűrővel ellátott tömítéseket kell használni.
6. A felszerelés előtt ellenőrizze a zuhanyoszlop vagy zuhany és a csaptelep vízkivezető csoncja közötti távolságot. A bekötőcső csatlakozása nem lehet megfeszülve.

HU

A HASZNÁLATTAL ÉS KARBANTARTÁSSAL KAPCSOLATÓS ÚTMUTATÓ

Az alábbiakban felsorolt karbantartási műveleteket a termék felhasználója végzi el:

1. Minden egyes használat után a terméket puha ruhával törölje szárazra.
2. Ellenőrizze a tömítettséget és húzza meg a gégecső csavaranyáit. Emlékezzon a termékre nem fix módon beépített tömítések (pl. a falra szerelt csapok szűrőtömítései) megtisztítására és/vagy kicserélésére.
3. Rendszeresen tisztítsa meg a termék felületét és alkatrészeit:
 - a. A felületi szennyeződések és foltok a termék tiszta vízzel és mosogatószerrel történő lemosásával távolíthatók el. Ezután öblítse le a terméket tiszta vízzel, és puha ruhával törölje szárazra. Erős vízkőlerakódás esetén a termék felületét víz és ecet 1:1 arányú oldatával (csak a krómzott termékek esetében) vagy a gyártó utasításai szerinti, a szaniter szerelvények tisztítására szolgáló szerekkel lehet lemosni.
 - b. A krómzott, festett és lakkozott felületeket nem szabad durva kendővel vagy csiszolóanyagokat tartalmazó szerekkel tisztítani. Erre a célra nem használhatók savak, lúgok, alkoholt, klór- és káliumvegyületeket, tömény szódalúgot és oldószereket tartalmazó tisztítószerek.
 - c. Zuhanyfejek, esőztetők, zuhany gégecsővek, funkció kapcsolók, kifolyók, belső alkatrészek és egyéb olyan részek vízkőmentesítése, ahol vízkő rakódhat le.
 - d. Ne használjon gőztisztítót.
4. Rendszeresen öblítse át a termosztátos csaptelepet úgy, hogy a termosztátot felváltva állítsa a legmagasabb és a legalacsonyabb hőmérsékletre, és hagyja a vizet folyni mindkét állásban körülbelül 2 percen keresztül. Ugyanezen lépések ajánlottak a funkció kapcsoló esetében is.

KUCHINOX

DUŠO KOMPLEKTŲ MONTAVIMO IR PRIEŽIŪROS INSTRUKCIJOS

PONIOS IR PONAI,

Dėkojame, kad įsigijote mūsų gaminį. Prieš pradėdami montuoti, susipažinkite su garantijos sąlygomis, su informacija apie teisingą montavimą ir su patarimais naudojant gaminį. Tikime, kad to dėka pasirinktas produktas tarnaus ilgus metus.

„Kuchinox“ komanda

INFORMACIJA APIE PRODUKTĄ

1. Instrukcijoje pateiktos schemos ir brėžiniai yra supaprastinti ir juose pateikiami tik tie duomenys, kurie yra būtini norint tinkamai surinkti gaminį.
2. Gaminys skirtas montuoti pastato viduje. Negalima leisti gaminiumi, taip pat negalima leisti užšalti vandeniui gaminio viduje. Ilgai nesant pastate, rekomenduojama atjungti pagrindinį vandens vožtuvą ir vandenį iš komplekto išleisti.
3. Iš karto po įsigijimo patikrinkite ar yra visos gaminio sudedamosios dalys ir ar gaminio paviršiai yra kokybiški. Jei yra kokie nors trūkumai, defektai ar pažeidimai, gaminys neturėtų būti montuojamas. Perskaitykite garantinę kortelę ir vadovaukitės jos rekomendacijomis.
4. Išsamią informaciją apie garantiją rasite adresu www.kuchinox.pl

REKOMENDACIJOS MONTAVIMUI

1. Prieš imantis kokių nors veiksmų, rekomenduojama uždaryti pagrindinį vandens vožtuvą.
2. Produkto montavimas turėtų būti patikėtas specializuotoms įmonėms arba atitinkamą kvalifikaciją turintiems asmenims. Instaliavimas turi būti atliekamas pagal visuotinai pripažintus statybos meno principus.
3. Gaminio įrengimo vieta ir būdas turi užtikrinti sąlygas jį lengvai surinkti ir išmontuoti, taip pat atlikti techninę priežiūrą ir taisymą.
4. Po tinku paslėpti gaminiai turi būti montuojami prie standžios hidraulinės sistemos. Korpusą užmūryti yra draudžiama. Prie gaminio korpuso arba dėžutės turi būti užtikrinta prieiga patikrinimui. Montuojant paslėptą po tinku elementą, visi paviršiuje montuojami elementai turi būti uždengti taip, kad jie nebūtų pažeisti.
5. Dėl galimo vandens užterštumo, prijungimo prie instaliacijos vietose būtina naudoti sandariklius su filtrais.
6. Prieš montuojant reikia patikrinti atstumą tarp dušo arba dušo kolonėlės ir maišytuvo vandens išleidimo vietos. Žarnos jungtis neturi būti įtempta.

NURODYMAI NAUDOJIMUI IR PRIEŽIŪRAI

Žemiau išvardytus priežiūros veiksmus gaminio naudotojas atlieka pats:

1. Po kiekvieno naudojimo produktą sausai nušluostykite minkšta šluoste.
2. Žarnos veržlių sandarumo patikrinimas ir priveržimas. Nepamirškite išvalyti ir (arba) pakeisti gaminyje tarpiklių, kurie gaminyje nėra įmontuoti visam laikui tarpiklių (pvz., sieninių maišytuvų filtrų, kampinių vožtuvų ir itp.).
3. Reguliarus gaminio paviršiaus ir jo dalių valymas:
 - a. Paviršiaus nešvarumai ir dėmės pašalinamos plaunant maišytuvą švariu vandeniu su plovikliu indams. Paskui nuplaukite produktą švariu vandeniu ir nusauskinkite minkštu skudurėliu. Esant stipriam apnašų atsiradimui, gaminio paviršius galima nuplauti vandens su actu 1:1 tirpalu (taikoma tik chromuotiems gaminiams) arba naudoti sanitarinės armatūros valymui skirtas priemones pagal gamintojo instrukcijas.
 - b. Chromuotų, dažytų ir lakuotų paviršių negalima valyti šiurkščiais audiniais arba priemonėmis, kuriose yra abrazyvinių medžiagų. Nenaudokite valymo priemonių, kuriose yra rūgščių, šarmų, alkoholio, chloro ir kalio junginių, koncentruoto natrio hidroksido tirpalo ir tirpiklių.
 - c. Nukalkinti ausines, purkštuvų galvutes, dušo žarnas, funkcijų jungiklius, snapelius, vidinius komponentus ir kitus daiktus, kuriuose gali kauptis kalkių nuosėdos.
 - d. Negalima naudoti garų valiklių.
4. Reguliariai praplaukite termostatinį maišytuvą, nustatant termostatą į aukščiausią ir paskui į žemiausią temperatūrą ir leidžiant vandeniui laisvai tekėti maždaug 2 minutes kiekvienoje iš šių padėčių. Tą pačią operaciją rekomenduojama atlikti su funkcijų parinkikliais.

LT

DUŠAS UZSTĀDĪŠANAS UN APKOPES INSTRUKCIJA

DĀMAS UN KUNGI,

Paldies, ka iegādājāties mūsu produktu. Pirms uzstādīšanas uzsākšanas, lūdzu, izlasiet garantijas nosacījumus, informāciju par pareizu uzstādīšanu un padomus par izstrādājuma lietošanu. Mēs ticam, ka, pateicoties tam, izvēlētais produkts kalpos daudzus gadus.

Kuchinox komanda

INFORMĀCIJA PAR PRODUKTU

1. Rokasgrāmatā iekļautās shēmas un rasējumi ir vienkāršoti un satur tikai detaļas, kas nepieciešamas pareizai izstrādājuma montāžai.
2. Produkts ir paredzēts uzstādīšanai iekšstelpās. Tam nedrīkst ļaut sasalt vai sasalt ūdenim tā iekšpusē ilgstošas prombūtnes laikā ēkā ieteicams atslēgt galveno ūdensvada ventili un iztukšot ūdeni no jaucējkrāna.
3. Uzreiz pēc iegādes pārbaudiet produkta ārējo virsmu pilnīgumu un kvalitāti. Trūkumu, defektu vai bojājumu konstatēšanas gadījumā to nevajadzētu uzstādīt. Izlasiet garantijas talonu un ievērojiet tajā sniegtos ieteikumus.
4. Sīkāka informācija par garantiju ir pieejama mājas lapā www.kuchinox.pl

UZSTĀDĪŠANAS IETEIKUMI

1. Pirms jebkādu darbību veikšanas ieteicams aizvērt galveno ūdensvada ventili.
2. Produkta uzstādīšana jāuztic specializētiem uzņēmumiem vai personām ar atbilstošu kvalifikāciju. Uzstādīšana jāveic saskaņā ar vispārpieņemtiem būvmākslas principiem.
3. Produkta uzstādīšanas vietai un metodei jānodrošina piekļuve ērtai montāžai un demontāžai, kā arī apkopes un remonta darbību veikšanai.
4. Zemapmetuma produkti uzstādāmi stingrā hidrauliskajā instalācijā. Apvalku izliegts aizmūrēt. Pie jaucējkrāna apvalka vai korpusam jābūt nodrošinātai pieejai revīzijas veidā. Zemapmetuma elementa uzstādīšanas laikā visi virsapmetuma elementi ir jāpārklāj, lai izvairītos no to sabojāšanas.
5. Ņemot vērā piesārņojuma iespējamību ūdenī, savienojuma vietā ar instalāciju nepieciešams izmantot blīves ar filtru.
6. Pirms uzstādīšanas pārbaudiet attālumu starp dušu vai dušas kolonnu un jaucējkrāna ūdens izvadi. Šļūtenes savienojumam nevajadzētu būt uzspriegotam.

LIETOŠANAS UN APKOPES NORĀDĪJUMI

Šādas apkopes darbības veic pats preces lietotājs:

1. Pēc katras lietošanas reizes noslaukiet produktu ar mikstu drāniņu.
2. Pārbaudiet, vai nav noplūdes, un pievelciet šļūtenes uzgriežņus. Atcerieties iztīrīt un/vai nomainīt blīves, kas nav pastāvīgi uzstādītas izstrādājumā (piemēram, filtru blīves sienas krānos).
3. Regulāra produkta un tā daļu virsmas tīrīšana:
 - a. Virsmas netīrumus un traipus notīra, mazgājot ar tīru ūdeni, pievienojot trauku mazgāšanas līdzekli. Pēc tam noskalojiet produktu ar tīru ūdeni un nosusiniet ar mikstu drānu. Smagas kalļakmens veidošanās gadījumā produkta virsmu var mazgāt ar ūdens un etiķa šķīdumu proporcijā 1:1 (attiecas tikai uz hromētiem izstrādājumiem) vai izmantot sanitārās armatūras tīrīšanai paredzētos līdzekļus saskaņā ar ražotāja norādījumiem.
 - b. Hromētas, krāsotas un lakotas virsmas nedrīkst tīrīt ar rupjām drānām vai līdzekļiem, kas satur abrazīvus materiālus. Neizmantojiet tīrīšanas līdzekļus, kas satur skābes, sārmus, spirtu, hlora un kālija savienojumus, koncentrētu nātrija hidroksīda šķīdumu un šķīdinātājus.
 - c. Dušas klausules, dušas galviņu, dušas šļūteņu, funkciju slēdžu, izteku, iekšējo un citu elementu atkalķošana, uz kuriem var uzkrāties kalļakmens.
 - d. Nav atļauts izmantot tvaika tīrītājus.
4. Regulāri izskalojiet termostata maisītāju, mainot termostatu ar augstāko un zemāko temperatūru un ļaujot ūdenim brīvi plūst aptuveni 2 minūtes katrā no šīm pozīcijām. Tāda pati darbība ir ieteicama funkciju pārslēgam.

INSTRUCȚIUNI DE MONTARE ȘI ÎNTREȚINERE A DUȘURILOR

STIMATE DOAMNE, STIMAȚI DOMNI,

Mulțumim pentru achiziționarea produsului nostru. Vă rugăm să citiți condițiile de garanție, informațiile despre montarea corectă înainte de a începe instalarea și sfaturile privind utilizarea produsului. Credem că datorită acestui lucru, produsul selectat va servi ani de zile.

Echipa Kuchinox

INFORMAȚII DESPRE PRODUS

1. Schemele și desenele incluse în manual sunt simplificate și conțin doar detaliile necesare pentru montarea corectă a produsului.
2. Produsul este destinat pentru montare în interior. Nu permiteți să înghețe apa din interiorul acestuia. În timpul unei absențe îndelungate în clădire, se recomandă închiderea supapei principale de apă și scurgerea apei din baterie.
3. Completitudinea și calitatea suprafețelor exterioare ale produsului trebuie verificate imediat după cumpărare. În cazul oricăror deficiențe, defecte sau avarii, acesta nu trebuie montat. Citiți cardul de garanție și urmați recomandările acestuia.
4. Detaliile despre garanție sunt disponibile pe www.kuchinox.pl

RECOMANDĂRI DE MONTARE

1. Înainte de a începe orice fel de activități se recomandă să închideți supapa principală a apei.
2. Montajul produselor ar trebui să fie încredințat unor companii specializate sau persoanelor cu calificări corespunzătoare. Instalarea trebuie făcută în conformitate cu principiile general acceptate ale artei de construcție.
3. Locul și metoda de montare a produsului trebuie să ofere acces pentru montare și demontare ușoară, precum și pentru întreținere și reparare.
4. Produsele încorporate trebuie montate pe un sistem hidraulic rigid. Este interzisă încorporarea în perete a corpului produsului. Accesul la corpul sau cutia bateriei trebuie asigurat sub forma unei inspecții. În timpul montării elementului încorporat, toate elementele montate la suprafață trebuie acoperite pentru ca acestea să nu fie deteriorate.
5. Datorită posibilității de contaminare a apei este necesară folosirea de garnituri cu filtru în locul de racordare la instalație.
6. Înainte de instalare, verificați distanța dintre duș sau coloana de duș și ieșirea apei de la robinet. Conexiunea furtunului nu trebuie să fie strânsă.

INDICAȚII CU PRIVIRE LA UTILIZARE ȘI ÎNTREȚINERE

Activitățile de întreținere enumerate mai jos sunt efectuate de utilizatorul produsului:

1. După fiecare utilizare, ștergeți produsul cu o cârpă moale.
2. Verificați dacă există scurgeri și strângeți pilițele furtunului. Nu uitați să curățați și/sau să înlocuiți garniturile care nu sunt instalate permanent în produs (de ex., garniturile filtrului de la robinetele de perete).
3. Curățarea regulată a suprafeței produsului și a părților sale:
 - a. Murdăria de suprafață și petele sunt îndepărtate prin spălare cu apă curată cu adaos de lichid de spălat vase. Apoi clătiți produsul cu apă curată și uscați-l cu o cârpă moale.
În cazul depunerilor persistente de calcar, suprafețele produsului pot fi spălate cu o soluție 1: 1 de apă cu oțet (se aplică doar produse cromate) sau se pot folosi produse destinate curățării fitingurilor sanitare în conformitate cu instrucțiunile producătorului.
 - b. Suprafețele cromate, vopsite și lăcuite nu trebuie curățate cu cârpe acoperite dure sau agenți care conțin materiale abrazive. Nu utilizați agenți de curățare care conțin acizi, alcalii, alcool, compuși de clor și potasiu, soluție concentrată de hidroxid de sodiu și solvenți.
 - c. Detartarea căștilor, capete de sprinklere, furtunuri de duș, comutatoare de funcție, duze, componente interne și alte articole pe care se poate acumula calcar.
 - d. Nu se recomandă utilizarea aparatelor de curățare cu abur.
 4. Clătiți în mod regulat bateria termostatică alternând termostatul cu temperatura cea mai ridicată și cea mai scăzută și lăsând apa să curgă liber timp de aproximativ 2 minute în fiecare dintre aceste poziții. Aceeași operațiune este recomandată pentru comutatorul de funcții.

RO

РУКОВОДСТВО ПО УСТАНОВКЕ И УХОДУ ЗА ДУШЕМ

УВАЖАЕМЫЕ ГОСПОДА,

Благодарим вас за покупку нашего продукта. Перед началом установки ознакомьтесь, пожалуйста, с условиями гарантии, информацией о правильной установке и рекомендациями по использованию продукта. Мы верим, что благодаря этому выбранный продукт прослужит долгие годы.

Команда Kuchinox

ИНФОРМАЦИЯ О ПРОДУКТЕ

1. Схемы и чертежи в данном руководстве упрощены и содержат только детали, необходимые для правильной установки продукта.
2. Изделие предназначено для установки внутри здания. Не допускайте его замерзания или замерзания воды внутри него. Во время длительного отсутствия в доме рекомендуется перекрыть главный водопроводный кран и слить воду из продукта.
3. Сразу после покупки проверьте комплектность и качество внешних поверхностей продукта. Если вы обнаружите какие-либо недостатки, дефекты или повреждения, устанавливать его не следует. Пожалуйста, ознакомьтесь с гарантийной картой и следуйте ее рекомендациям.
4. Подробную информацию о гарантии можно найти на сайте www.kuchinox.pl

РЕКОМЕНДАЦИИ ПО УСТАНОВКЕ

1. Прежде чем предпринимать какие-либо действия, рекомендуется закрыть главный водопроводный кран.
2. Установку продукта следует доверить специализированным предприятиям или квалифицированному персоналу. Установка должна производиться в соответствии с общепринятой строительной практикой.
3. Место и способ установки продукта должны обеспечивать доступ для беспрепятственного монтажа и демонтажа, а также для проведения технического обслуживания и ремонта.
4. Изделия скрытого монтажа должны быть установлены на жесткую гидравлическую систему. Запрещается замуровывать соединительные элементы, закрепленные в стене. К этим элементам должен быть обеспечен доступ в виде ревизионного люка. Во время установки элемента скрытого монтажа все внешние компоненты, монтируемые на поверхности, должны быть закрыты во избежание их повреждения.
5. В связи с возможностью наличия примесей в воде, необходимо использовать уплотнения с фильтром в месте подключения к системе.
6. Перед установкой следует проверить расстояние между душевой колонной или душем и выходом воды из смесителя. Соединение шланга не должно быть натянуто.

РЕКОМЕНДАЦИИ ПО ЭКСПЛУАТАЦИИ И УХОДУ

Перечисленные ниже операции по уходу должны выполняться пользователем продукта самостоятельно:

1. После каждого использования следует протирать изделие насухо мягкой тряпочкой.
2. Проверять на отсутствие утечек и затягивать гайки шлангов. Не забывать чистить и/или заменять любые уплотнения, не установленные на постоянной основе на изделии (например, уплотнения с фильтром в настенных смесителях).
3. Регулярно очищать поверхность продукта и его деталей:
- а. Поверхностные загрязнения и пятна удалять путем мытья чистой водой с добавлением средства для мытья посуды. Затем следует промыть изделие чистой водой и вытереть насухо мягкой тряпочкой. В случае сильного известкового налета, поверхность изделия можно промыть раствором воды и уксуса в соотношении 1:1 (только для хромированных изделий) или средствами, предназначенными для очистки сантехнической арматуры, в соответствии с инструкцией производителя.
- б. Хромированные, окрашенные и лакированные поверхности не следует чистить с помощью абразивных тряпочек или средств, содержащих абразивные вещества. Не следует использовать для этих целей чистящие средства, содержащие кислоты, щелочи, спирт, соединения хлора и калия, концентрированную содовую щелочь и растворители.
- с. Очищение от известкового налета душевой лейки, спринклера, душевых шлангов, переключателей функций, наконечника, внутренних элементов и других элементов, на которых может скапливаться известковый налет.
- д. Не следует использовать пароочистители.
4. Регулярно промывать термостатический смеситель, поочередно устанавливая термостат на самую высокую и самую низкую температуру и позволяя воде течь около 2 минут в каждом из этих положений. Аналогичные действия рекомендуется выполнять и для переключателя функций.

POKYNY NA INŠTALÁCIU A ÚDRŽBU SPŔCH

VÁŽENÉ DAMY A VÁŽENÍ PÁNI,

Ďakujeme vám za zakúpenie nášho výrobku. Pred začatím inštalácie si prečítajte záručné podmienky, informácie o správnej inštalácii a rady týkajúce sa používania výrobku. Veríme, že vďaka tomu vybraný výrobok bude slúžiť dlhé roky.

Tím Kuchinox

INFORMÁCIE O VÝROBKU

1. Schémy a nákresy v tejto príručke sú zjednodušené a obsahujú len údaje potrebné na správnu inštaláciu výrobku.
2. Výrobok je určený na inštaláciu v interiéri. Nedovoľte, aby výrobok alebo voda v ňom zamrzla. Počas dlhodobej neprítomnosti v budove sa odporúča vypnúť hlavný vodovodný ventil a vyprázdniť výrobok.
3. Okamžite po zakúpení skontrolujte úplnosť a kvalitu vonkajších povrchov výrobku. Ak zistíte akékoľvek nedostatky, chyby alebo poškodenia, neinštalujte ho. Prečítajte si záručný list a dodržiavajte jeho odporúčania.
4. Podrobnosti o záruke nájdete na webovej stránke www.kuchinox.pl

MONTÁŽNE ODPORÚČANIA

1. Pred akýmkoľvek zásahom sa odporúča uzavrieť hlavný vodovodný ventil.
2. Inštalácia výrobku by mala byť zverená odborným dielňam alebo kvalifikovaným osobám. Inštalácia by sa mala vykonať v súlade so všeobecne uznávanou stavebnou praxou.
3. Umiestnenie a spôsob inštalácie výrobku musí umožňovať prístup na jednoduchú montáž a demontáž, ako aj na údržbu a opravy.
4. Podopietkové výrobky by sa mali montovať na pevné vodovodné potrubie. Je zakázané zamurovanie spojovacích prvkov upevnených v stene. Prístup k týmto prvkom musí byť možný prostredníctvom revízie. Počas inštalácie podopietkového prvku musia byť všetky vonkajšie komponenty zakryté, aby sa zabránilo ich poškodeniu.
5. Vzhľadom na možnosť výskytu nečistôt vo vode je potrebné použiť tesnenia s filtrom na pripojení k systému.
6. Pred inštaláciou skontrolujte vzdialenosť medzi sprchovým stĺpom alebo sprchou a výstupom vody z batérie. Hadicová prípojka by nemala byť napätá.

NÁVOD NA POUŽITIE A ÚDRŽBU

Nižšie uvedené úkony údržby musí vykonať používateľ výrobku sám:

1. Po každom použití utrite výrobok do sucha mäkkou handričkou.
2. Skontrolujte tesnosť a utiahnite matice hadíc. Nezapodnajte vyčistiť a/alebo vymeniť všetky tesnenia, ktoré nie sú trvalo pripevnené k výrobku (napr. filtračné tesnenia na nástenných batériách).
3. Pravidelne čistite povrch výrobku a jeho časti:
 - a. Povrchové nečistoty a škrvy sa odstraňujú umytím čistou vodou a prostriedkom na umývanie riadu. Potom výrobok opláchnite čistou vodou a utrite do sucha mäkkou handričkou.
V prípade silného zafarbenia sa povrch výrobku môže umyť roztokom vody a octu v pomere 1:1 (len v prípade chrómovaných výrobkov) alebo prostriedkami určenými na čistenie sanitárnych armatúr podľa pokynov výrobcu.
 - b. Chrómované a lakované povrchy nesmiete čistiť drsnými handričkami alebo prostriedkami obsahujúcimi abrazíva. Na tento účel by sa nemali používať čistiace prostriedky obsahujúce kyseliny, zásady, alkohol, zlúčeniny chlóru a draslíka, koncentrovaný lúh sodný a rozpúšťadlá.
 - c. Uskutočnite odvápnovanie slúchadiel, dažďových spŕch, sprchových hadíc, funkčných spínačov, výtokov, vnútorných častí a iných prvkov, na ktorých sa môže usadzovať vodný kameň.
 - d. Nesmiete používať parné čističe.
4. Pravidelne preplachujte termostatickú batériu striedavým nastavením termostatu na najvyššiu a najnižšiu teplotu a v každej polohe nechajte vodu tiecť približne 2 minúty. Rovnaký postup sa odporúča aj pre prepínač funkcií.

SK

NAVODILA ZA MONTAŽO IN VZDRŽEVANJE SESTAVOV ZA PRHO

SPOŠTOVANI,

Zahvaljujemo se vam za nakup našega proizvoda. Prosimo, da se seznanite z garancijskimi pogoji in pred pričetkom montaže preberete navodila za pravilno namestitvev in nasvete za uporabo. Verjamemo, da si boste s tem zagotovili, da vam bo izdelek služil dolga leta.

Ekipa Kuchinox

INFORMACIJE O PROIZVODU

1. Sheme in risbe v navodilih so poenostavljene in vsebujejo le-te podrobnosti, ki so potrebne za pravilno namestitvev proizvoda.
2. Izdelek je namenjen za vgradnjo v notranjih prostorih. Ne dovolite, da pride do zamrznitve vode v sistemu. Priporočamo vam, da ob daljši odsotnosti zaprete glavni vodovodni ventil in spustite vodo iz armature.
3. Ob nakupu preverite, ali ste prejeli kompletan proizvod in če ni poškodb na zunanjih površinah proizvoda. V primeru ugotovitve kakršnih koli poškodb, okvar ali manjkajočih delov, sestava za prho ne montirajte. Preberite garancijski list in postopajte v skladu s priporočili.
4. Podrobnosti o garanciji so vam na voljo na spletni strani: www.kuchinox.pl

PRIPOROČILA ZA MONTAŽO IN NAMESTITEV

1. Preden začnete s kakršnim koli delom, vam priporočamo, da zaprete glavni vodovodni ventil.
2. Montažo izdelka zaupajte specializiranemu podjetju ali strokovno usposobljenim osebam. Namestitvev je treba izvesti v skladu s splošnimi pravili gradbene stroke.
3. Pri izbiri mesta in načina namestitvev seta za prho je potrebno omogočiti neoviran dostop za nemoteno montažo in demontažo proizvoda ter izvajanje popravil in vzdrževalnih del.
4. Podometne sestave za prho je treba namestiti na togo vodovodno napeljavo. Prepovedano je zazidavanje priključkov, ki so vgrajeni v steno. Potrebno je zagotoviti dostop do priključkov skozi revizijska vratca. Med montažo podometnega elementa je potrebno zaščititi vse zunanje nadometne dele izdelka, da se ne poškodujejo.
5. Zaradi morebitnega pojava delcev umazanije v vodi, na mestu, kjer se izdelek priključi na vodno napeljavo, je potrebno uporabiti tesnila s filtrom.
6. Pred montažo je potrebno preveriti razdaljo med konzolo za prho oz. sestavom za prho in iztokom vode iz armature. Priključek gibljive cevi ne sme biti raztegnjen.

NAVODILA ZA UPORABO IN VZDRŽEVANJE

Uporabnik mora sam poskrbeti za izvajanje spodaj navedenih vzdrževalnih del:

1. Vsakič po uporabi izdelek obrišite do suhega z mehko krpo.
2. Preverjajte neprodušnost in privijajte do konca matice cevi. Poskrbite za čiščenje in/ali zamenjavo tesnil, ki niso fiksno vgrajena v izdelek (npr. tesnila s filtrom v stenski sanitarni armaturi).
3. Redno čistite površine izdelka in njegove dele:
 - a. Porvšinske umazanije in madeže izpirajte z vodo z dodatkom detergenta za pomivanje posode. Nato izplaknite izdelek s čisto vodo in ga obrišite do suhega z mehko krpo. Vodni kamen, ki se nabere na površini izdelka, lahko odstranite s pomočjo mešanice jedilnega kisa in vode v razmerju 1:1 (velja samo za kromirane izdelke) ali čistil za sanitarno armaturo v skladu z navodili proizvajalca.
 - b. Za čiščenje kromiranih, barvanih in lakiranih površin ne uporabljajte krp s hrupavo površino ali abrazivnih čistil. Ne uporabljajte tudi čistil, ki vsebujejo kisline, baze, alkohol, klorove ali kalijeve spojine, koncentrirani natrijev lug ali topila.
 - c. Odstranjujte vodni kamen, ki se lahko nabira na tuš ročki, dežni nadglavni prhi, gibljivih ceveh, gumbih za preklp funkcij, izlivni cevi ter notranjih in drugih sestavnih delih.
 - d. Ne uporabljajte parnih čistilcev.
4. Redno izpirajte termostatski set za prho na ta način, da termostat izmenično nastavite na najvišjo in najnižjo temperaturo in ob vsaki nastavitvi pustite vodo, da prosto teče čez približno 2 minuti. Priporočamo vam, da na enak način čistite tudi gumb za preklp funkcij.

PÜSKÜRTME DUŞ BAŞLIKLARININ KURULUMU VE BAKIM TALİMATLARI

SAYIN BAYANLAR VE BAYLAR,

Ürünümüzü satın aldığınız için teşekkür ederiz. Lütfen kurulumu başlamadan önce garanti koşullarını, doğru montaj ile ilgili bilgileri ve ürünün kullanımıyla ilgili tavsiyeleri okuyun. Bu sayede seçilen ürünün uzun yıllar hizmet vereceğine inanıyoruz.

Kuchinox Ekibi

ÜRÜN BİLGİLERİ

1. Talimatta yer alan şemalar ve çizimler basitleştirilmiştir ve yalnızca ürünün doğru montajı için gerekli ayrıntıları içerir.
2. Ürün, bina içine kurulum için tasarlanmıştır. Ürünün veya onun içinde bulunan suyun donmasına izin verilmemelidir. Binada uzun süre kalmadığınız durumlarda, ana su vanasının kapatılması ve ürünün içindeki suyun boşaltılması tavsiye edilir.
3. Satın alındıktan hemen sonra ürünün dış yüzeylerinin eksiksizliğinin ve kalitesinin kontrol edilmesi gerekir. Herhangi bir eksiklik, kusur veya hasar olması durumunda montaj yapılmamalıdır. Garanti kartını okuyun ve tavsiyelerine uygun olarak hareket edin.
4. Garantiyle ilgili ayrıntılar www.kuchinox.pl sayfasında bulunmaktadır.

MONTAJ ÖNERİLERİ

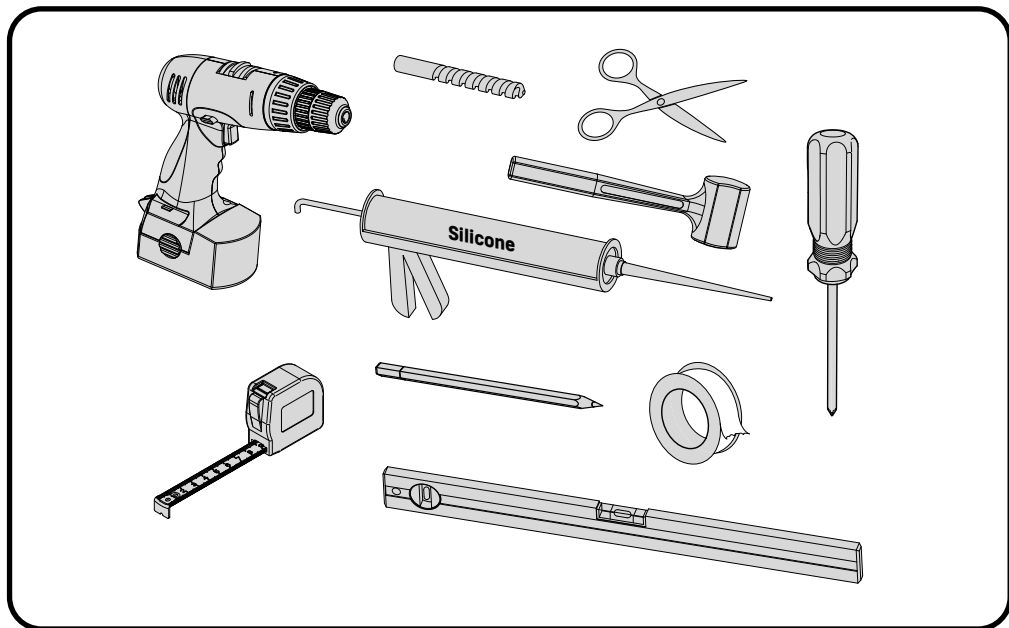
1. Herhangi bir işlem yapmadan önce ana su vanasının kapatılması tavsiye edilir.
2. Ürün kurulumu, uzman firmalara veya uygun mesleki yeterliliklere sahip kişilere yaptırılmalıdır. Montaj, genel olarak kabul edilmiş olan inşaat ilkelerine uygun olarak yapılmalıdır.
3. Ürünün kurulum yeri ve yöntemi, kolay montaj ve demontaj ile bakım ve onarım için erişim sağlamalıdır.
4. Gömme ürünler sabit bir hidrolik sisteme monte edilmelidir. Duvara monte edilmiş bağlantı elemanlarının tuğla örgüsü ile kapatılması yasaktır. Bu unsurlar revizyonlar esnasında erişilebilir olmalıdır. Gömme elemanın montajı sırasında, tüm dış sıva üstü elemanlar zarar görmemeleri için kaplanmalıdır.
5. Suyun kirliliğe uğramasını önlemek için tesisata bağlantı yerinde filtreli contalar kullanılması gerekmektedir.
6. Kurulumdan önce püskürtme kolunu veya püskürtme duş başlığı ile bataryanın su çıkışı arasındaki mesafenin kontrol edilmesi gerekir. Hortum bağlantısı gergin olmamalıdır.

KULLANIM VE BAKIM İLE İLGİLİ ÖNERİLER



Aşağıda listelenen bakım işlemleri, ürünün kullanıcısı tarafından bizzat gerçekleştirilir:

1. Her kullanımdan sonra ürünü yumuşak bir bezle kurulamak gerekir.
2. Sızıntı olup olmadığını kontrol edin ve hortum somunlarını sıkın. Ürüne kalıcı olarak takılmamış contaları temizlemeyi ve/veya değiştirmeyi unutmayın (örn. duvar bataryalarındaki filtreli contalar).
3. Ürünün yüzeyini ve parçalarını düzenli olarak temizleyin:
 - a. Bulaşık deterjanı ilavesi ile temiz su ile yıkanarak yüzeydeki kir ve lekeler çıkarılır. Ardından ürünü temiz suyla durulanması ve yumuşak bir bezle kurulanması gerekir. Şiddetli kireçlenme durumunda, ürün yüzeyini 1:1 oranında sirkeli su çözeltisiyle (yalnızca krom kaplı ürünler için geçerlidir) yıkayabilir veya üreticinin talimatlarına uygun olarak sıhhi tesisat armatürlerini temizlemeye yönelik maddeler kullanabilirsiniz.
 - b. Kromlu, boyalı ve vernikli yüzeyler kaba kaplamalı bezler veya aşındırıcı maddeler içeren araçlarla temizlenmemelidir. Asit, alkali, alkol, klor ve potasyum bileşikleri, konsantre sodyum hidroksit çözümü ve solventler içeren temizlik maddeleri kullanmayın.
 - c. Duş başlıklarının, fiskiyelerin, duş hortumlarının, fonksiyon anahtarlarının, çıkış uçlarının, iç öğelerin ve üzerinde kireç birikebilecek diğer elemanların kirecinin temizlenmesi.
 - d. Buharlı temizleyiciler kullanılmamalıdır.
4. Termostatı en yüksek ve en düşük sıcaklıkla değiştirerek ve suyun bu konumların her birinde yaklaşık 2 dakika serbestçe akmasına izin vererek termostatik bataryayı düzenli olarak durulayın. Fonksiyon anahtarı için de aynı işlemler önerilir.

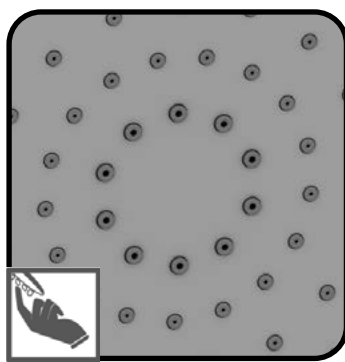
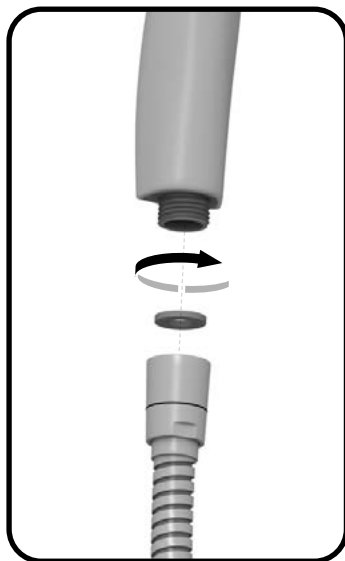
NARZĘDZIA POTRZEBNE DO MONTAŻU NATRYSKÓW / INSTALLATION TOOLS



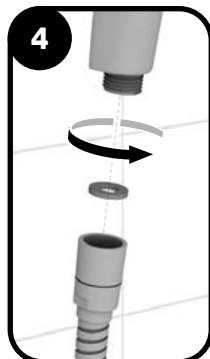
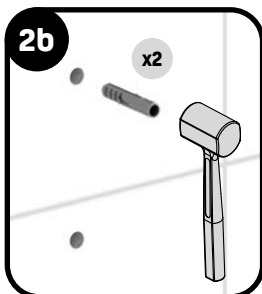
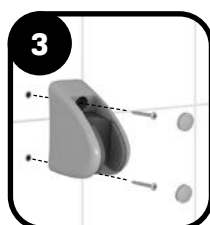
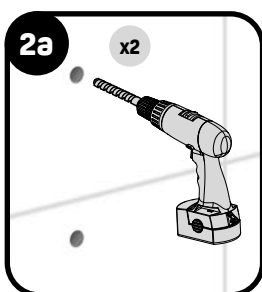
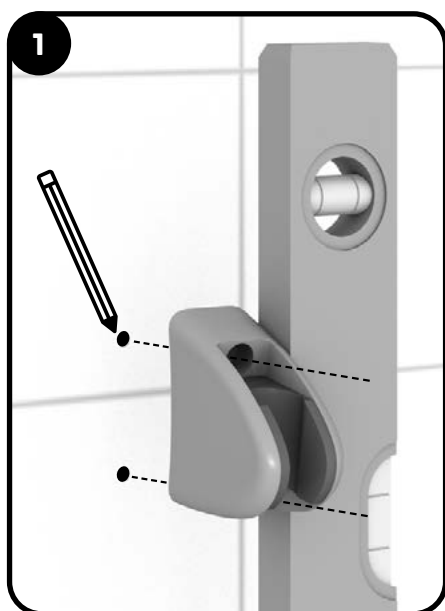
PODSTAWOWE DANE TECHNICZNE / BASIC TECHNICAL DATA

		NATRYSKI / SHOWERS			KOLUMNY NATRYSKOWE Z BATERIĄ TERMOSTATYCZNĄ / SHOWER COLUMNS WITH THERMOSTATIC MIXER		
		MIN	OPTIMUM	MAX	MIN	OPTIMUM	MAX
P	 MPa (bar)	0,05 MPa (0,5 bar)	0,1... 0,3 MPa (1,0 ... 3,0 bar)	0,5 MPa (5 bar)	0,05 MPa (0,5 bar)	0,3 ... 0,5 MPa (3,0 ... 5,0 bar)	0,5 MPa (5 bar)
T	 °C	1°C	1 ... 45°C	70°C	25°C	55°... 65°C	90°C

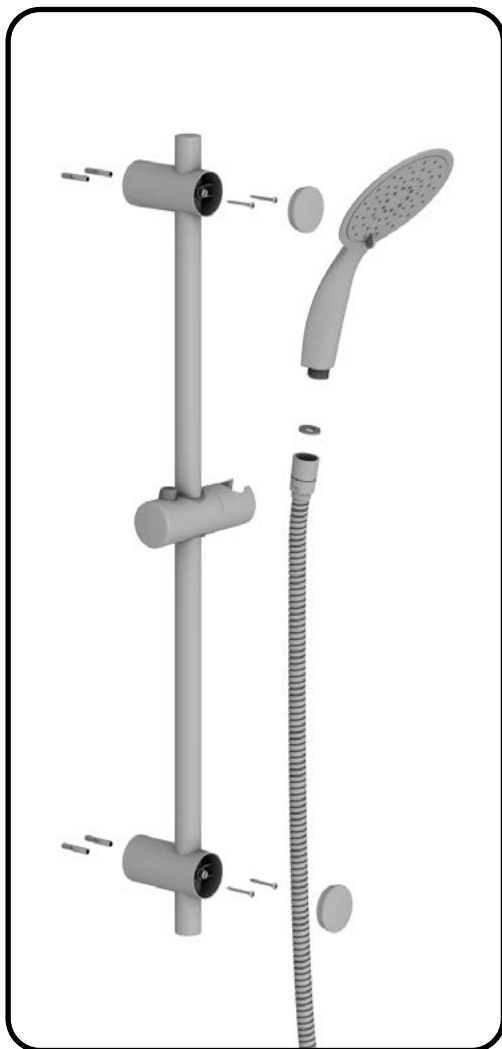
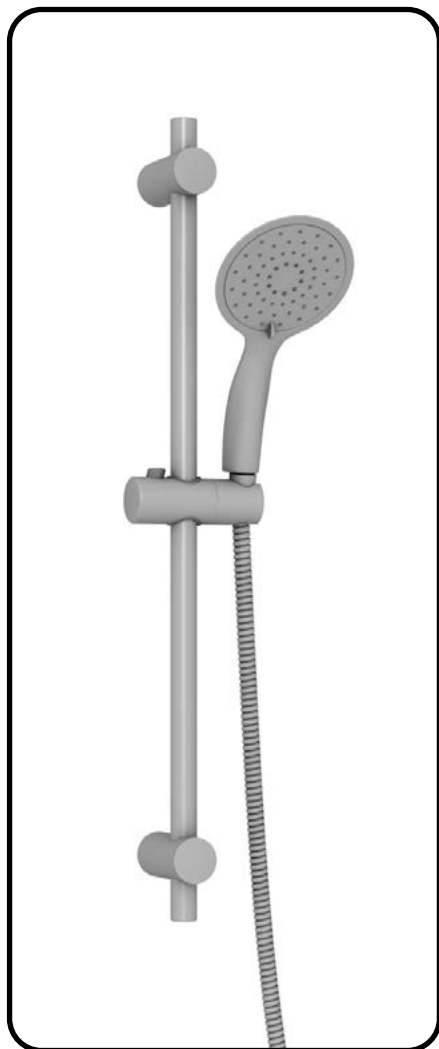
SŁUCHAWKI / HAND SHOWERS

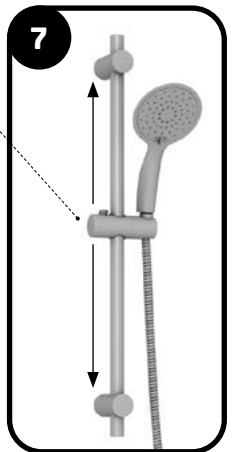
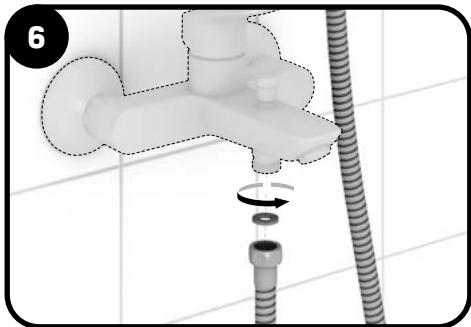
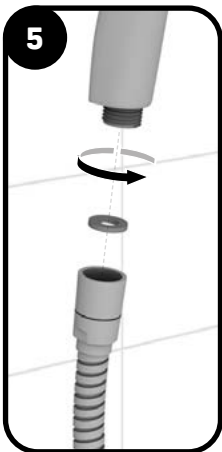
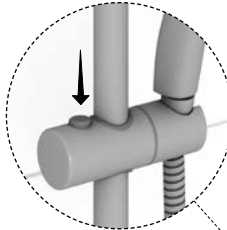
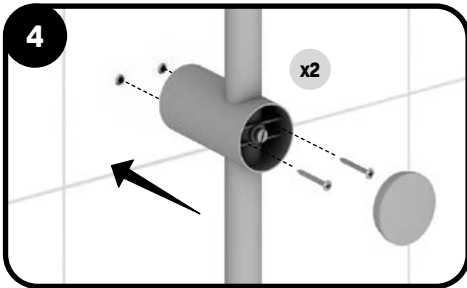
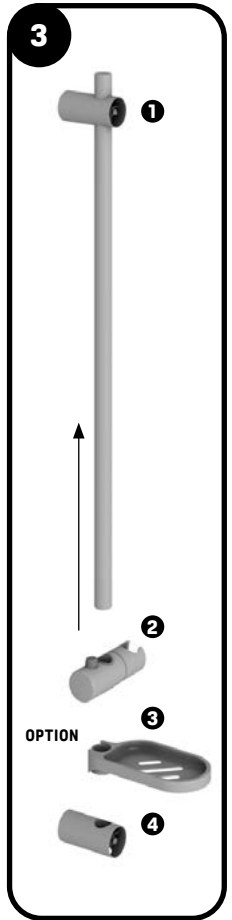
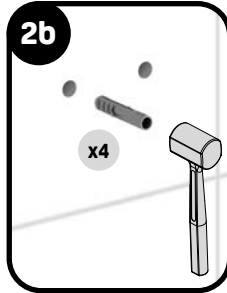
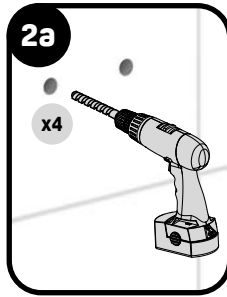
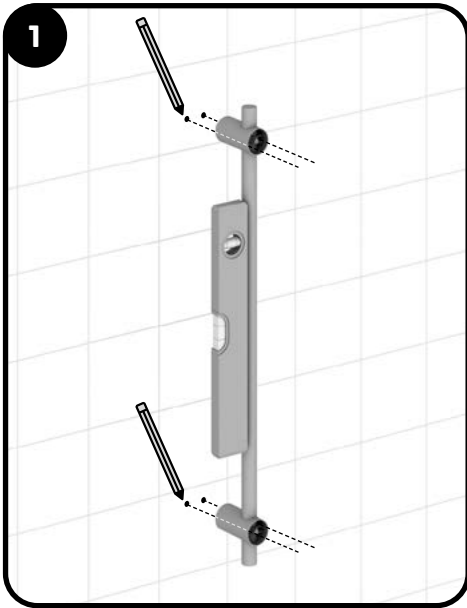


ZESTAWY NATRYSKOWE PUNKTOWE / SHOWER SETS WITH FIXED BRACKET

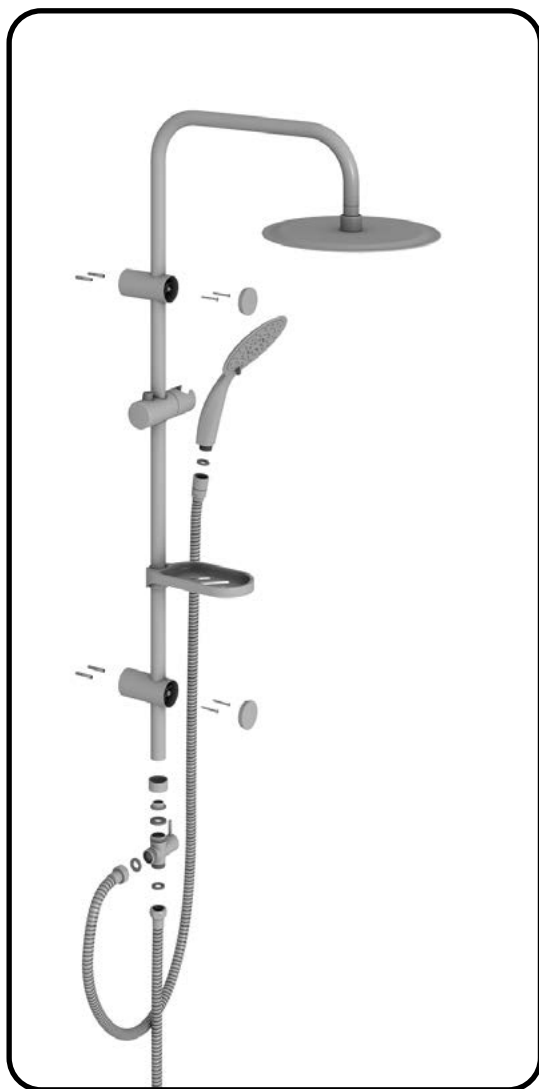
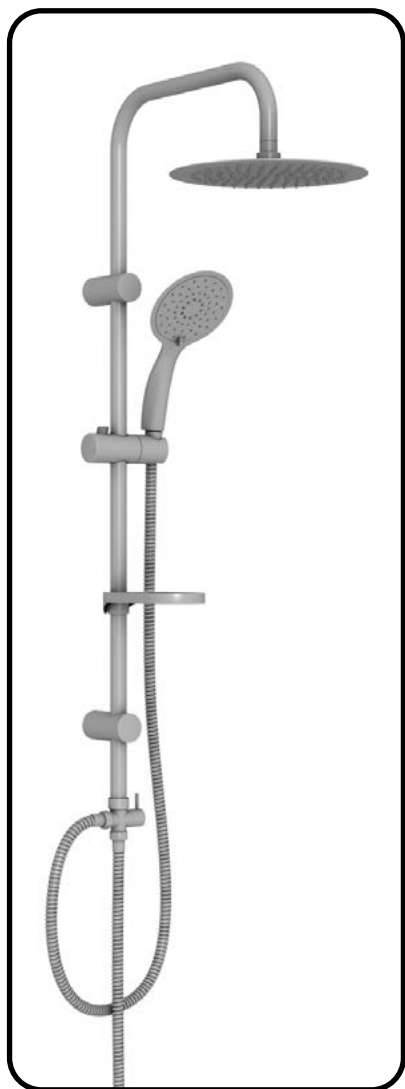


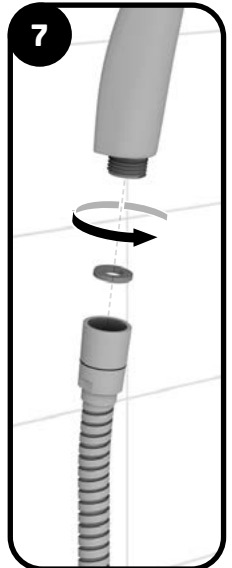
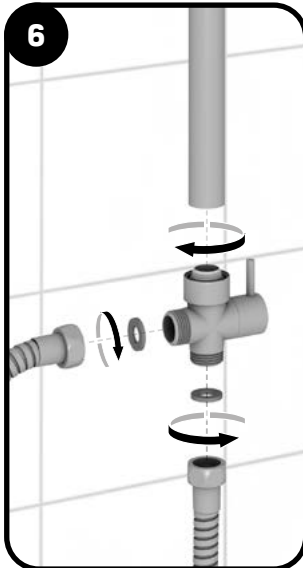
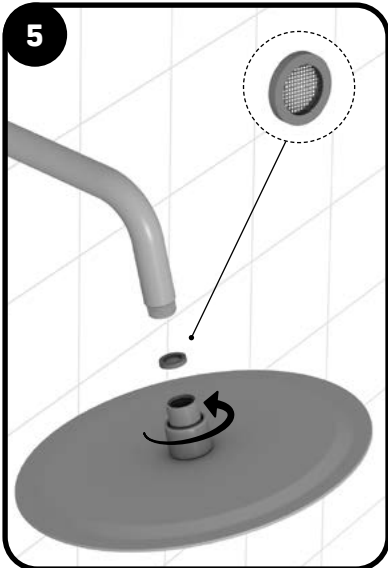
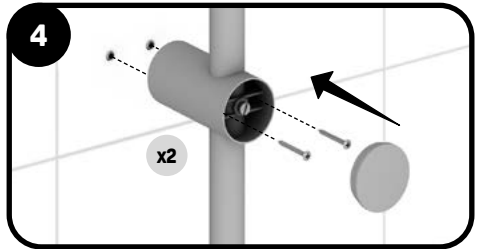
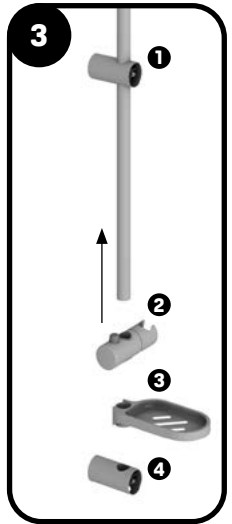
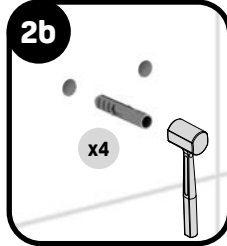
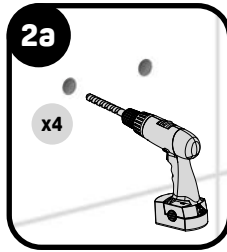
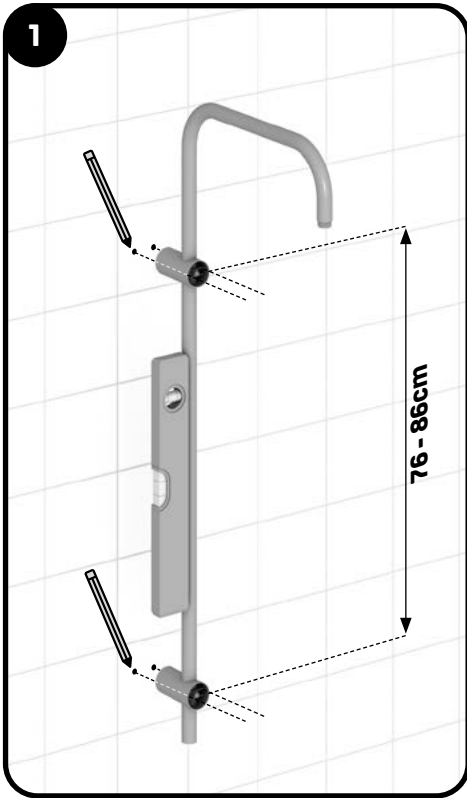
ZESTAWY NATRYSKOWE NA DRAŻKU / SLIDING SHOWER SETS

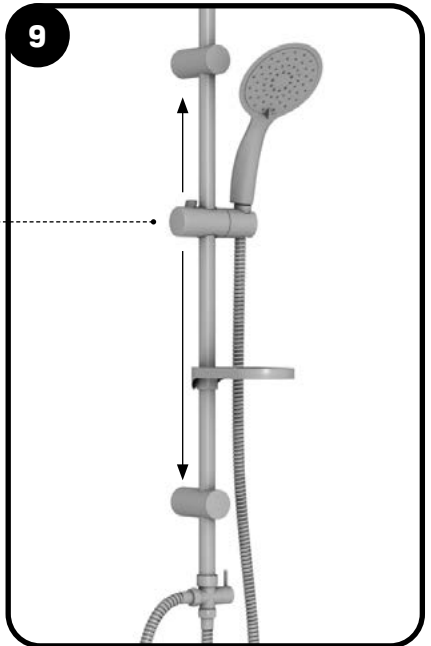
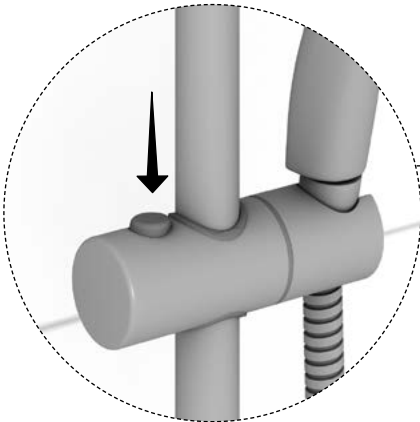
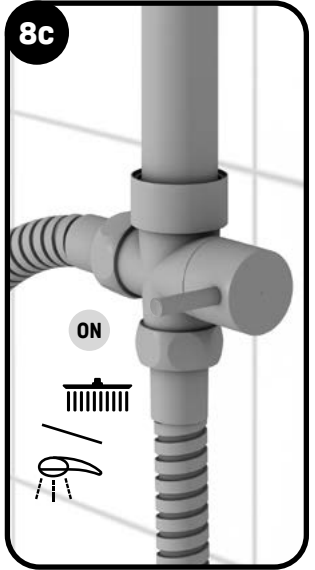
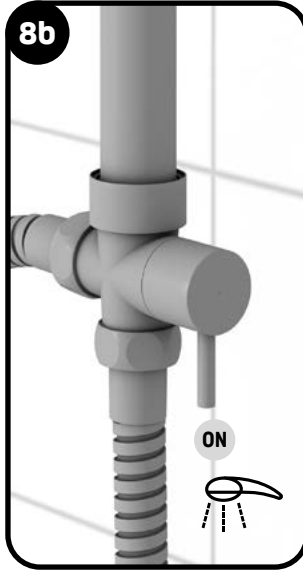
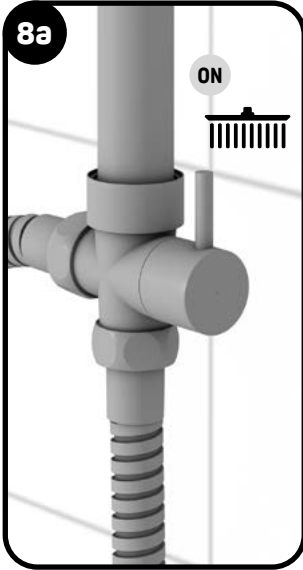


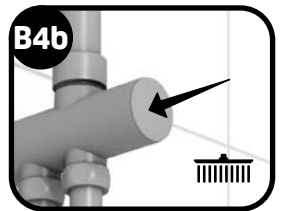
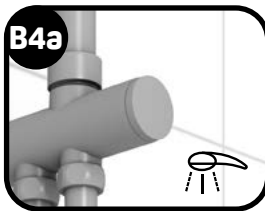
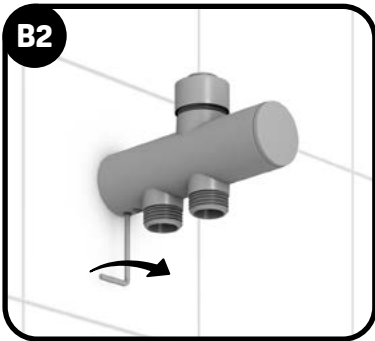
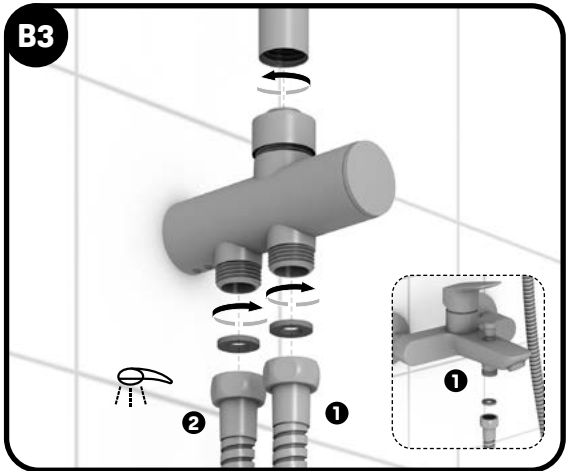
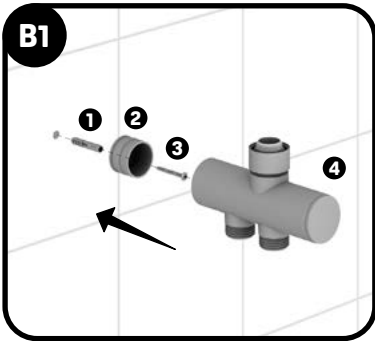
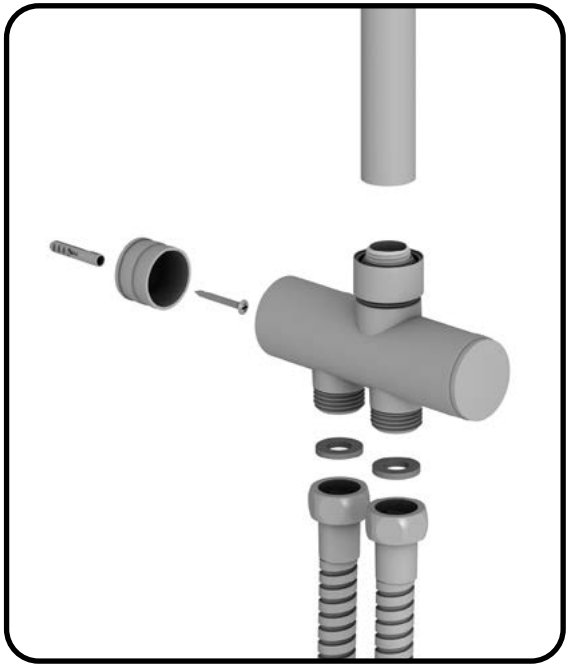
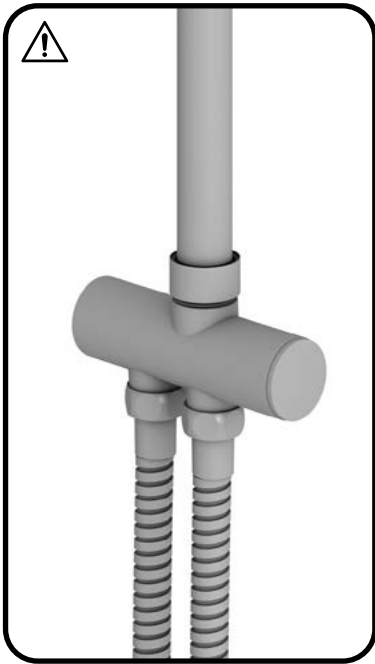


KOLUMNY NATRYSKOWE / SHOWER COLUMNS

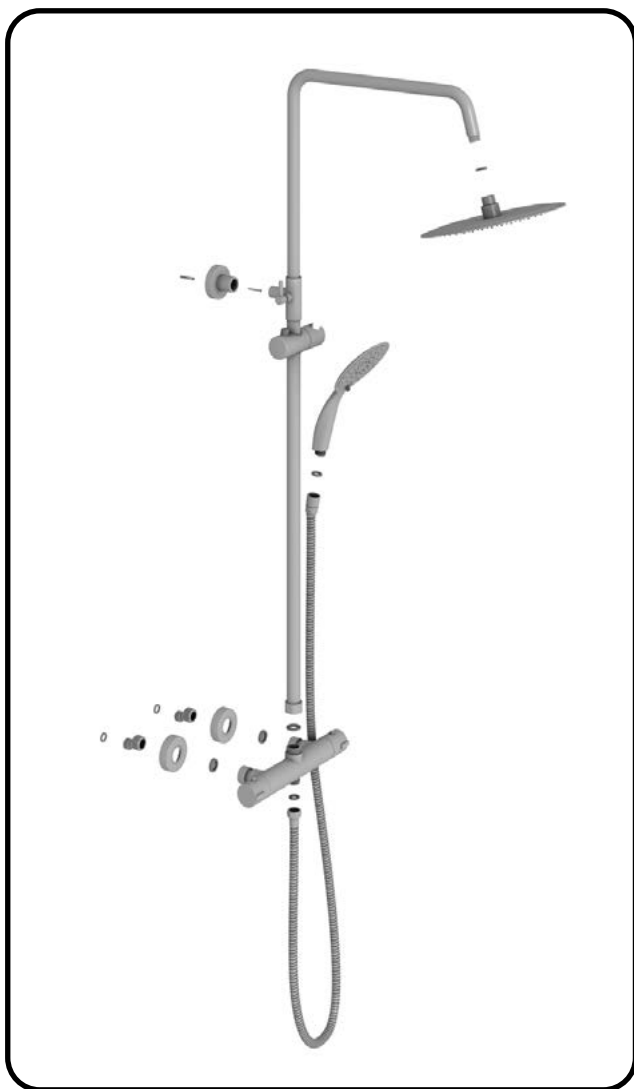


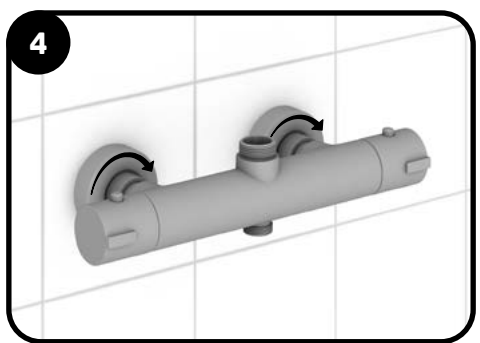
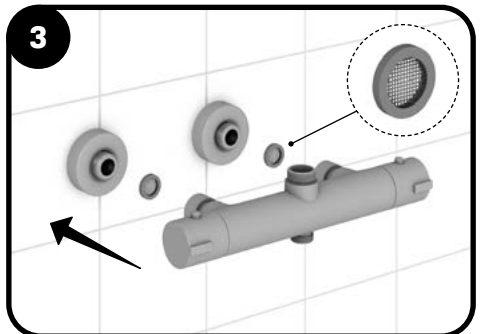
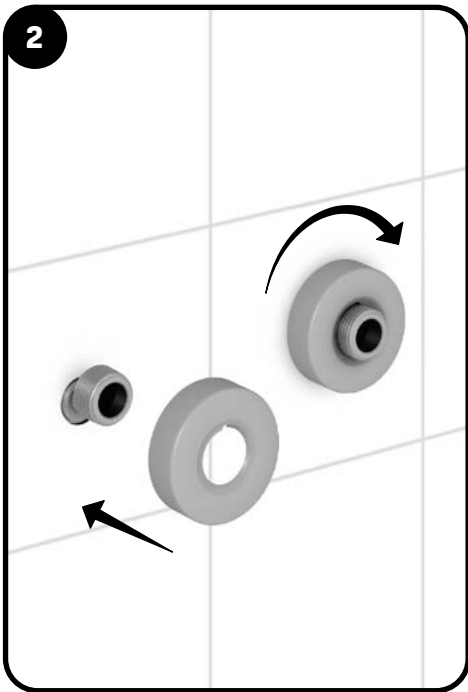
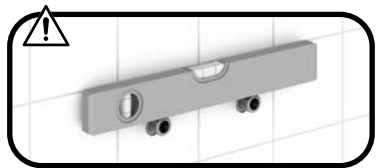
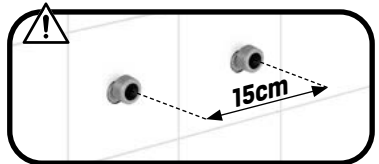
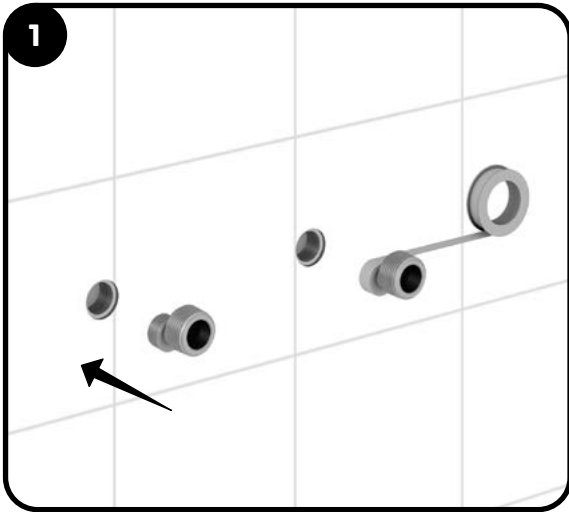


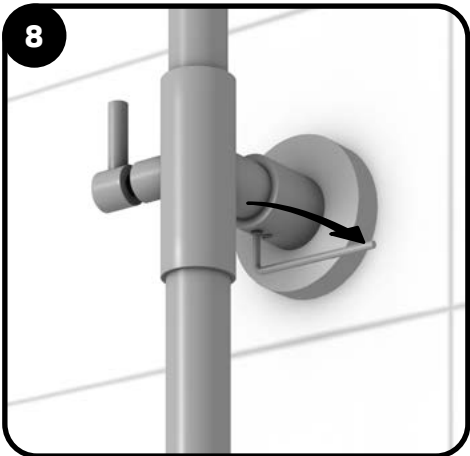
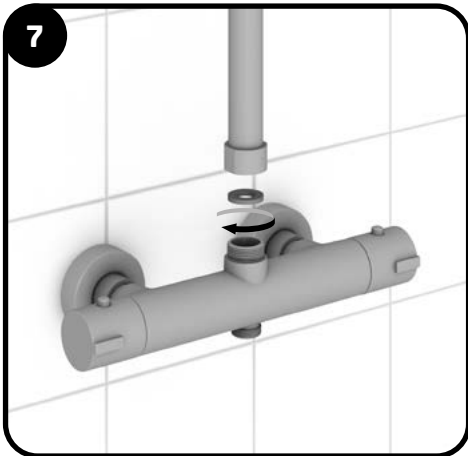
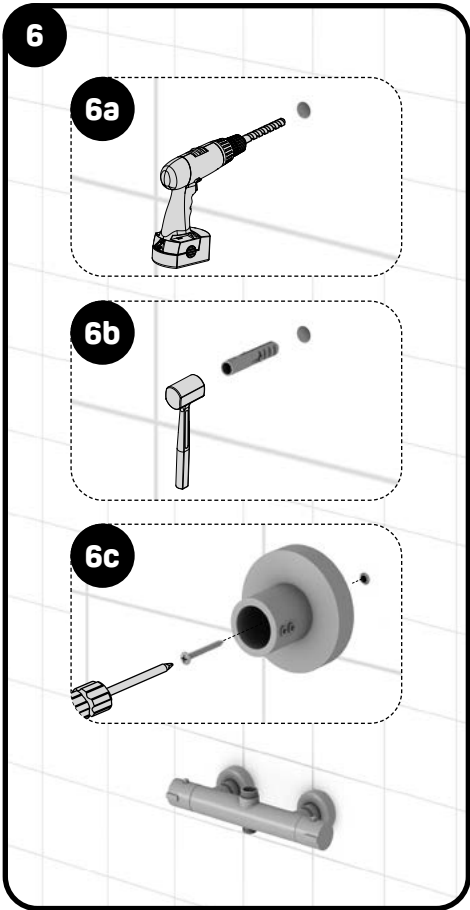
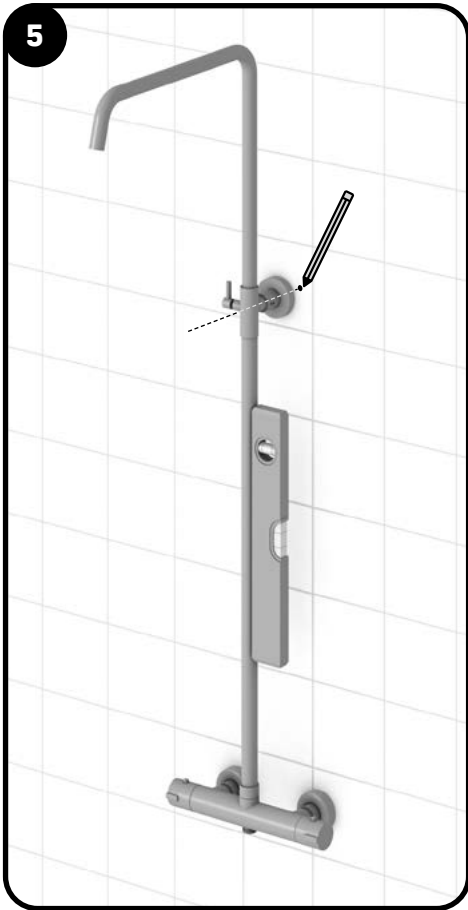


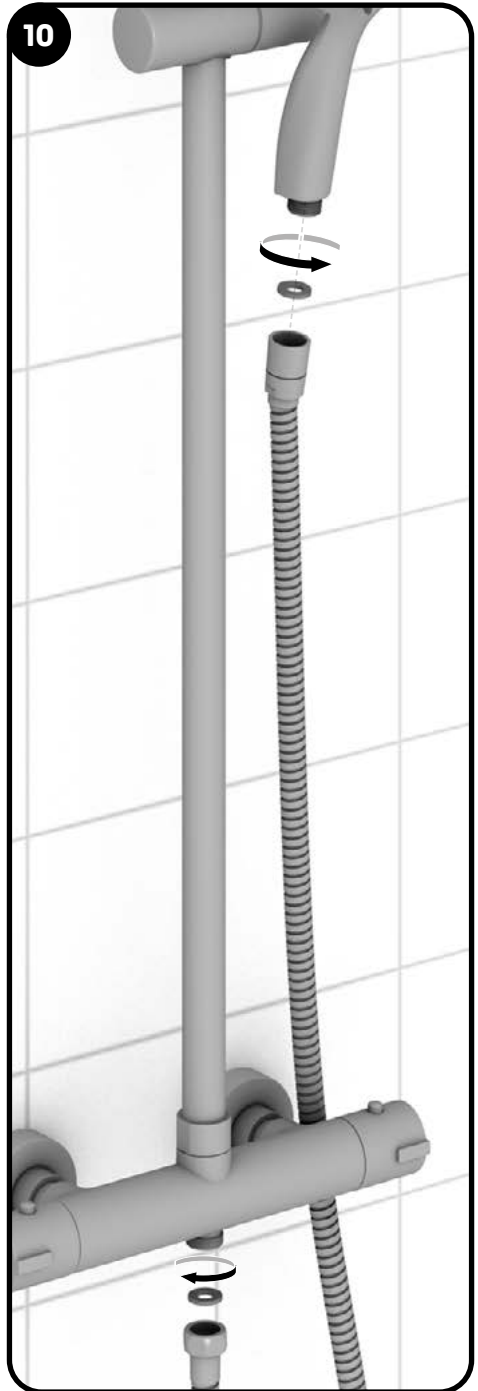
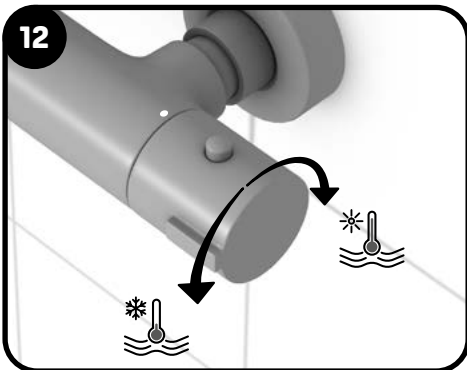
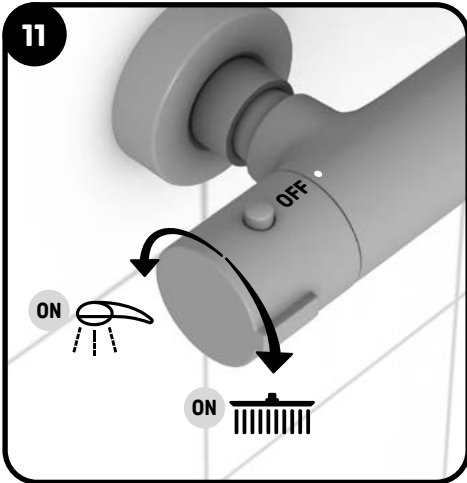
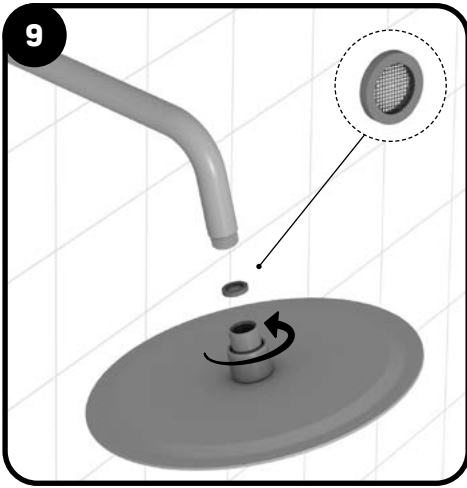


KOLUMNY NATRYSKOWE Z BATERIĄ/ SHOWER COLUMNS WITH MIXER

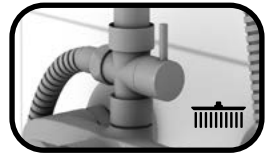
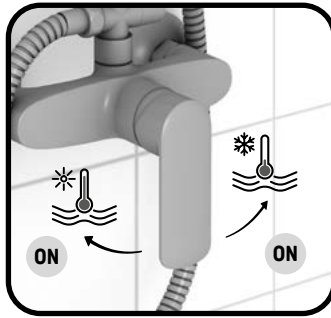
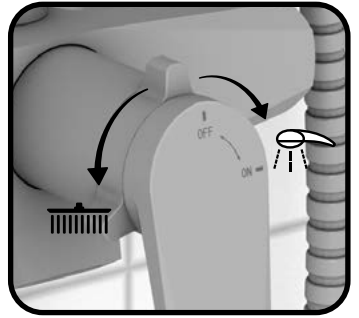
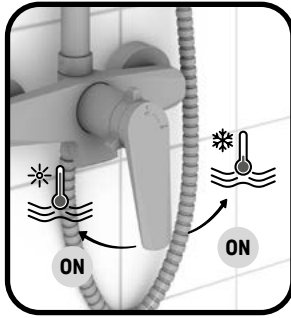
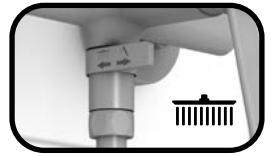
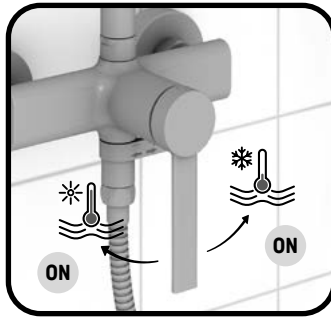
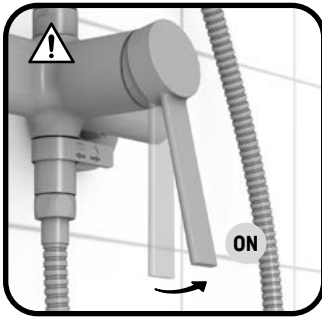
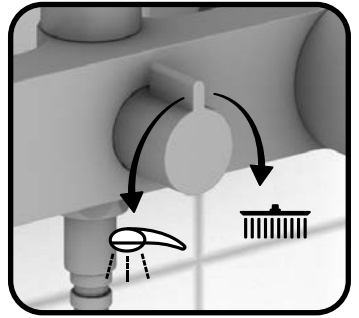
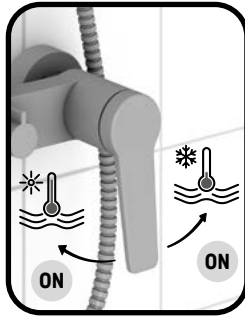


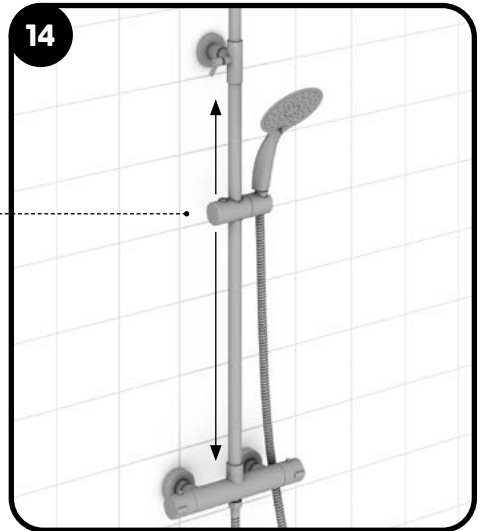
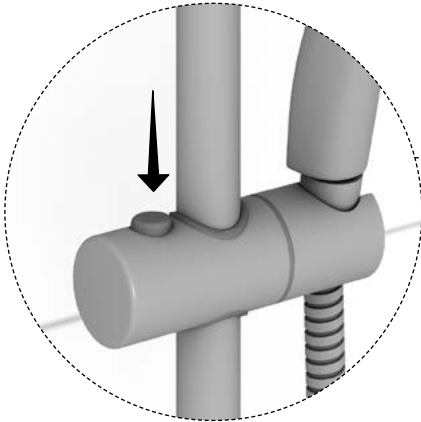
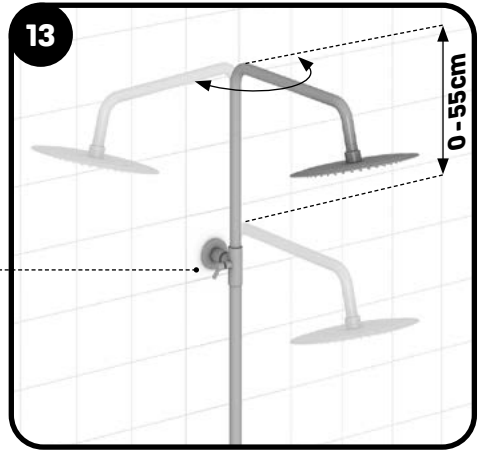
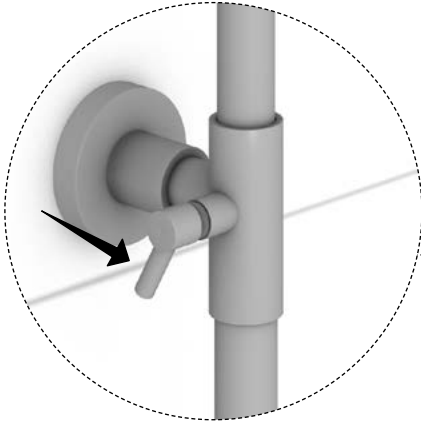




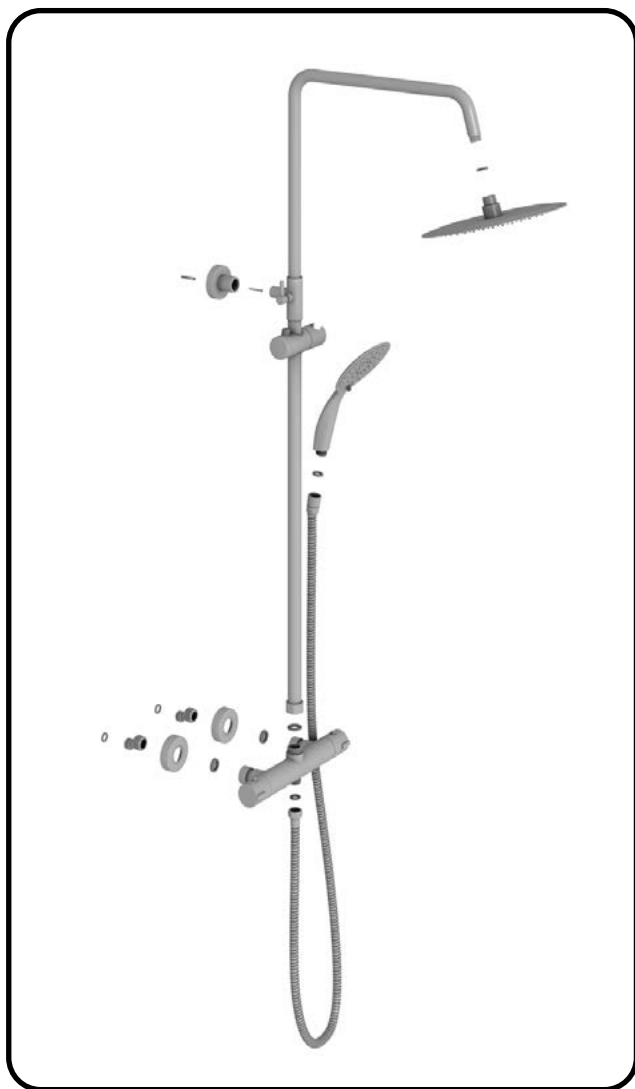


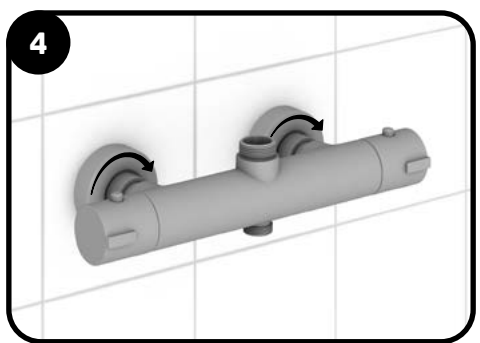
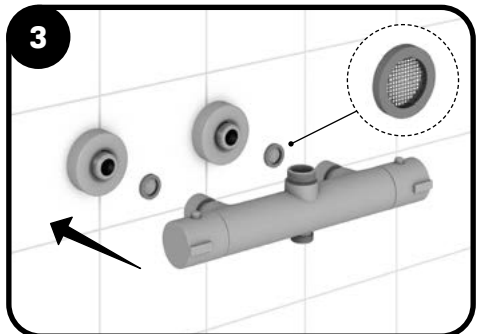
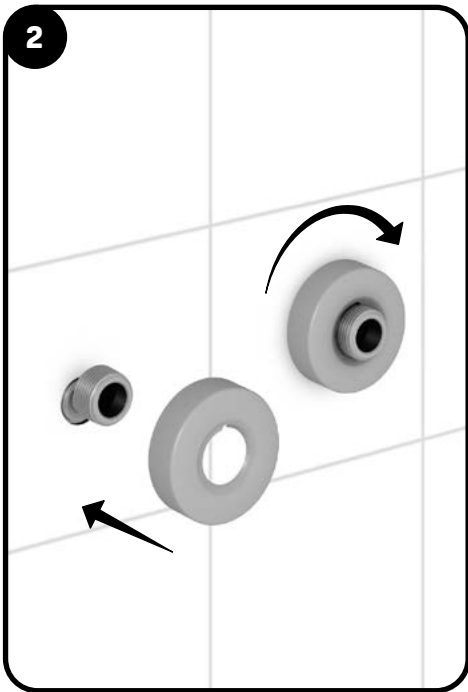
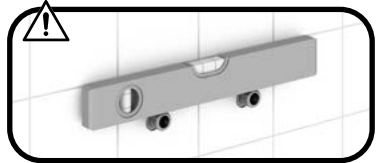
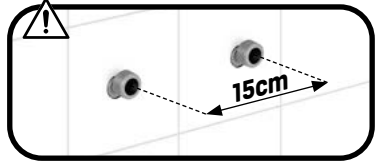
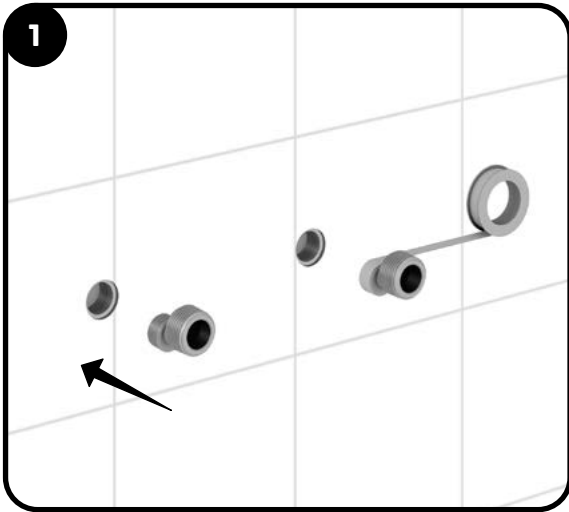
INNE OPCJE / OPTIONS

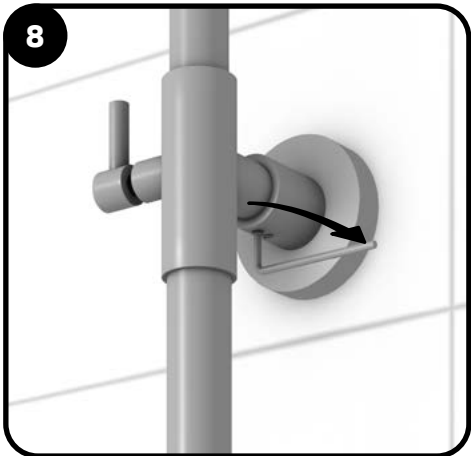
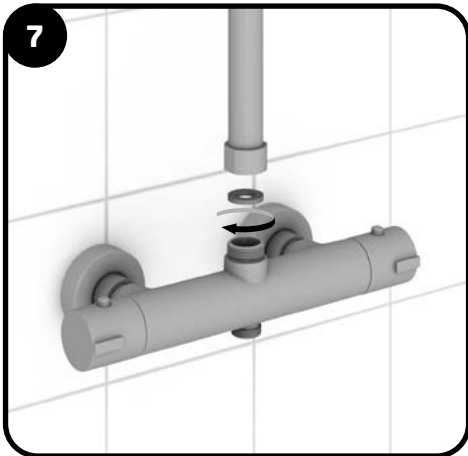
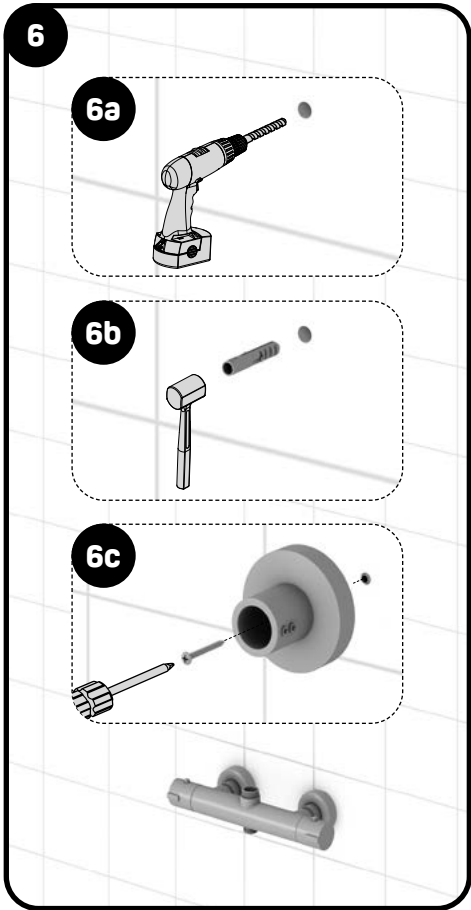
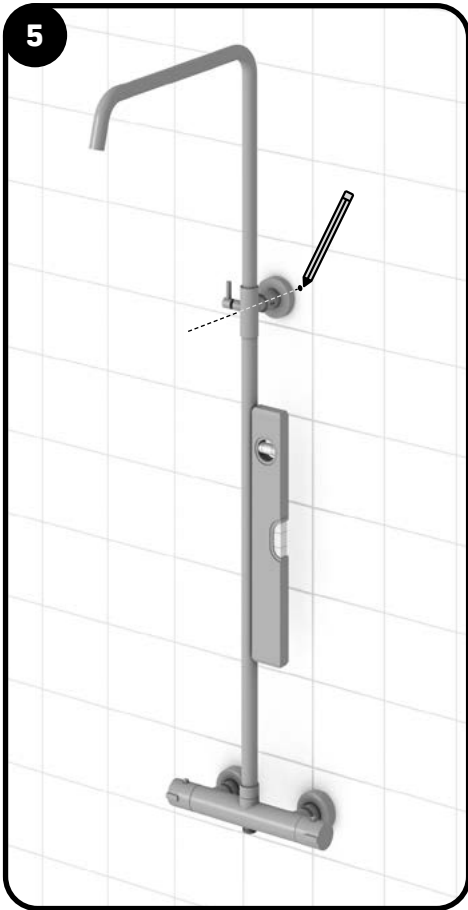


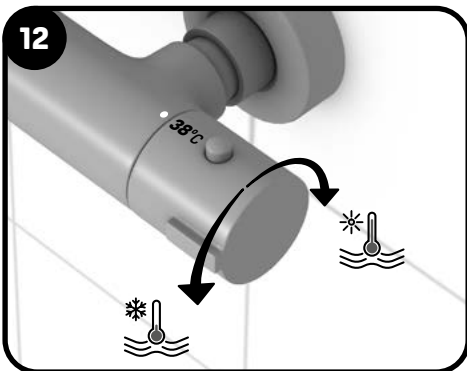
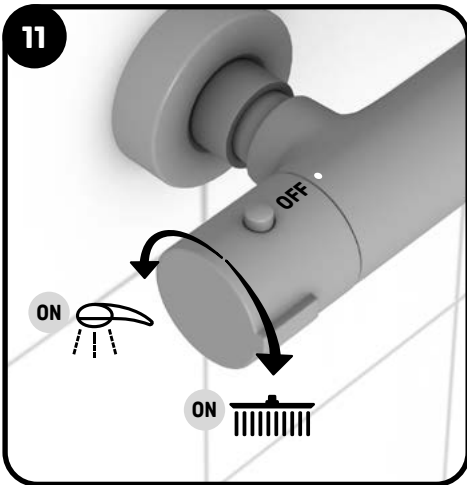
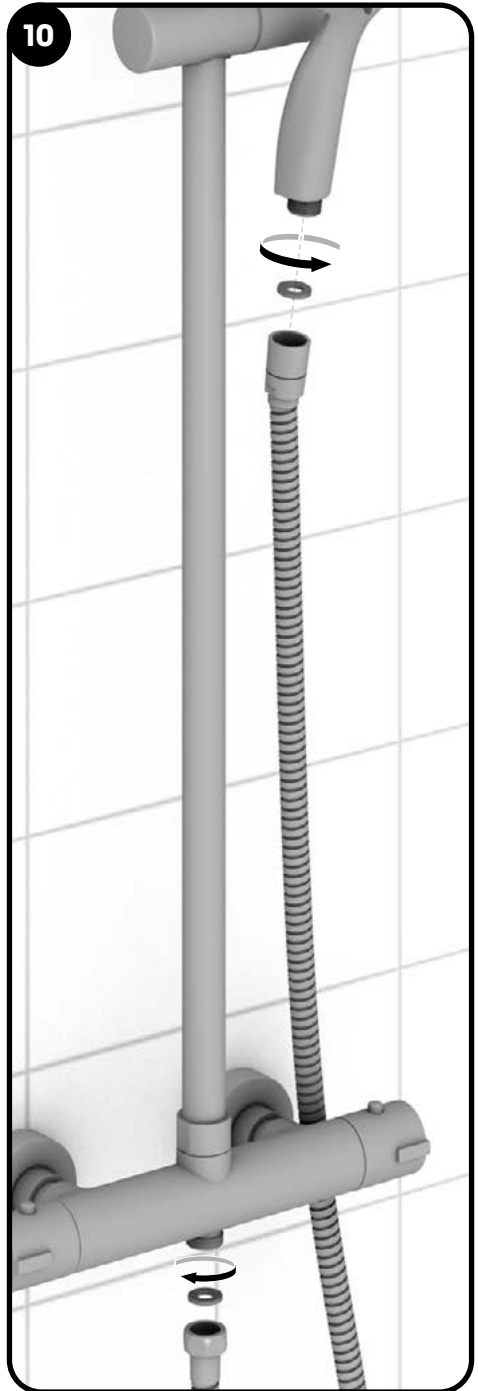
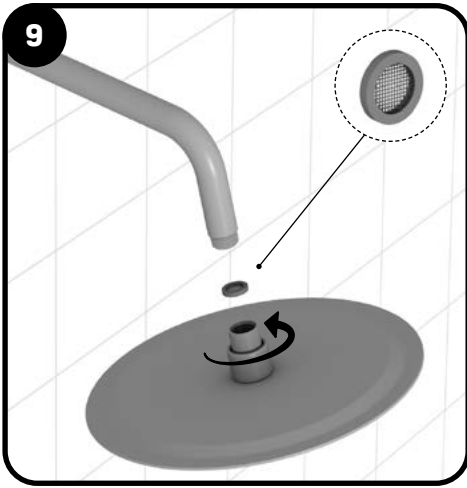


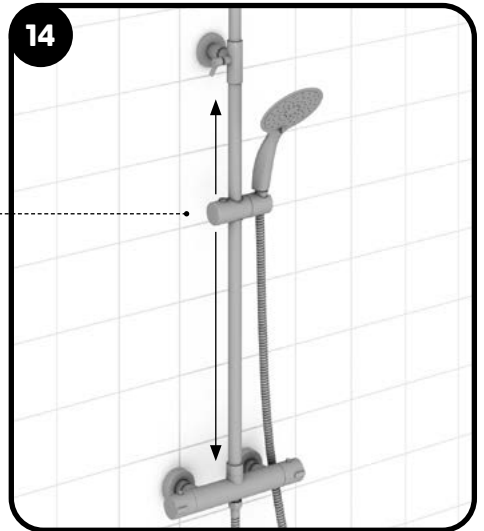
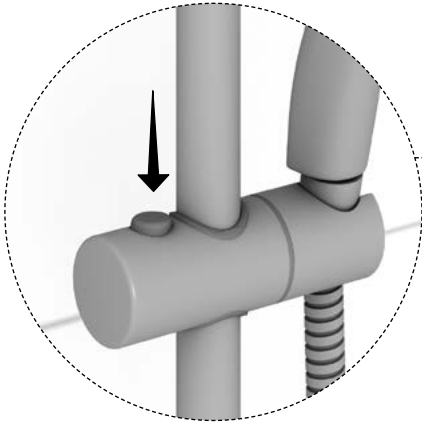
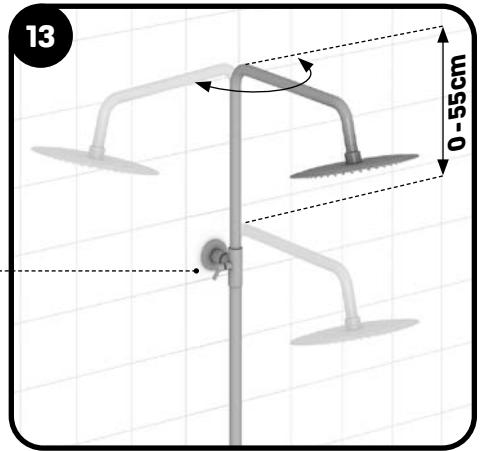
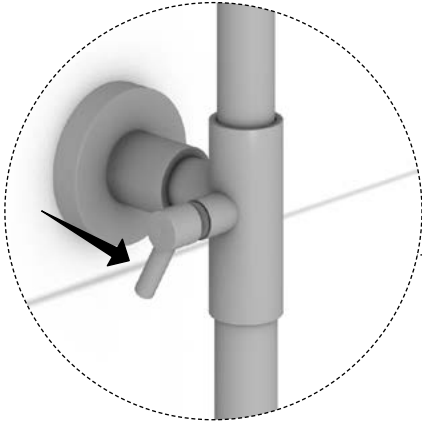
**KOLUMNY NATRYSKOWE Z BATERIĄ TERMOSTATYCZNĄ /SHOWER
COLUMNS WITH THERMOSTATIC MIXER**



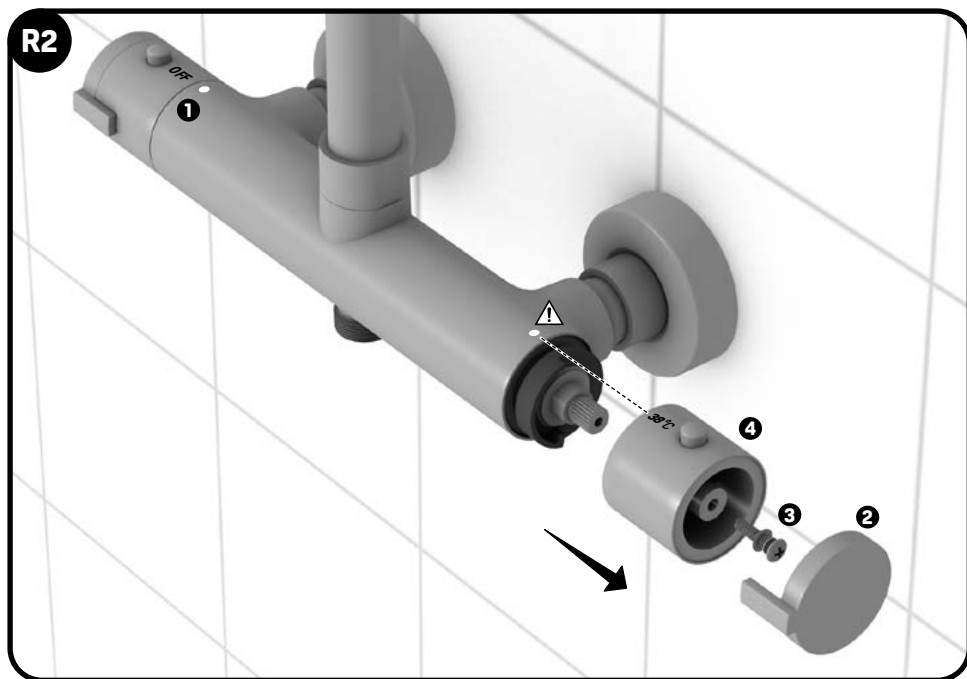
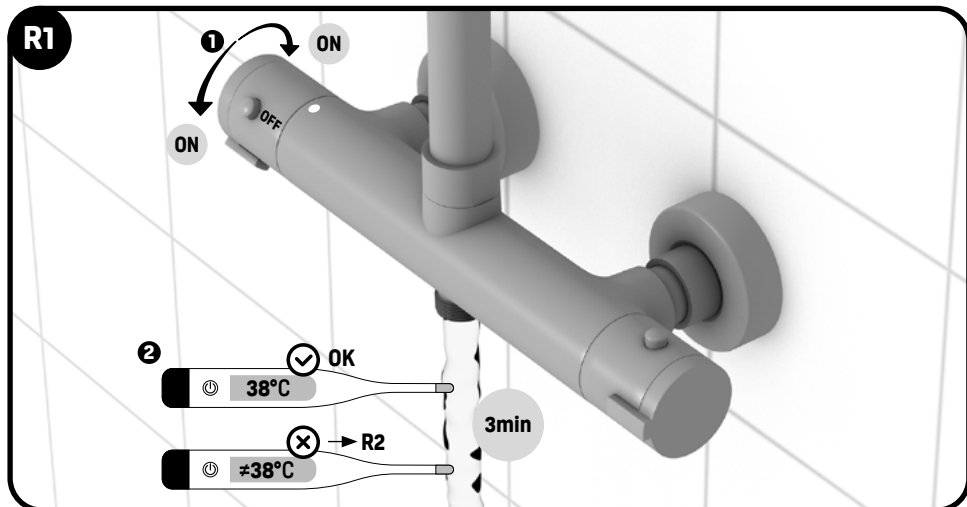


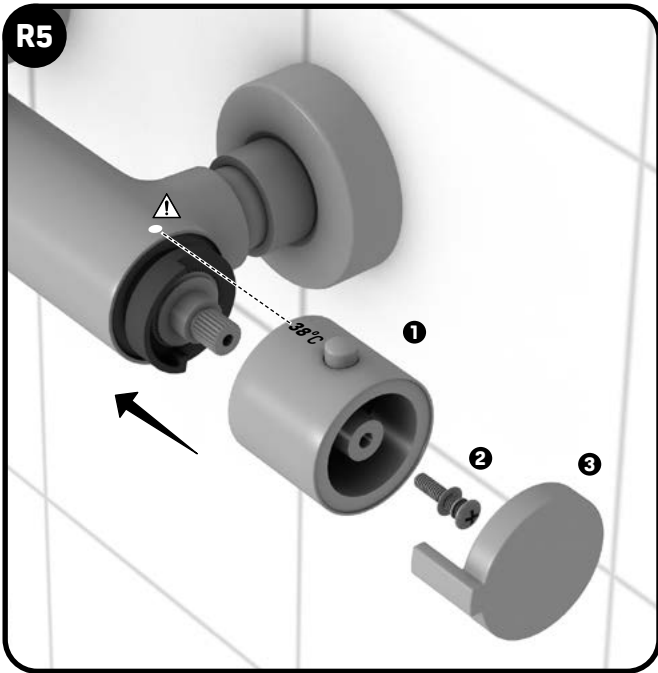
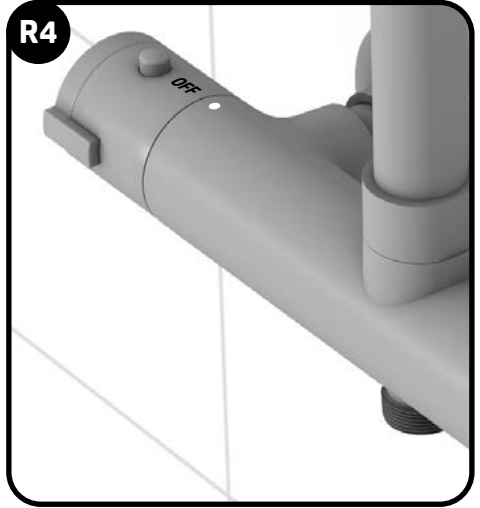
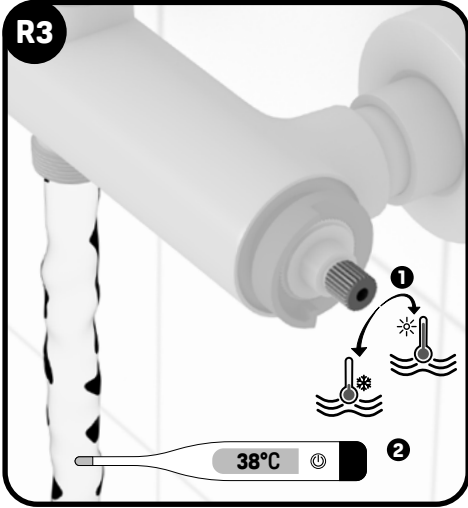






KALIBRACJA TERMOSTATU / THERMOSTAT CALIBRATION





KUCHINOX

INSPIRACJA PŁYNIE Z WNĘTRZA

Kuchinox Polska Sp. z o.o. Sp. k.

Al. Kościuszki 3, 90-418 Łódź

bok@kuchinox.pl

serwis@kuchinox.pl