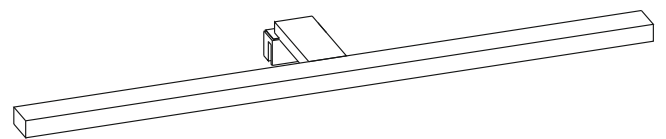
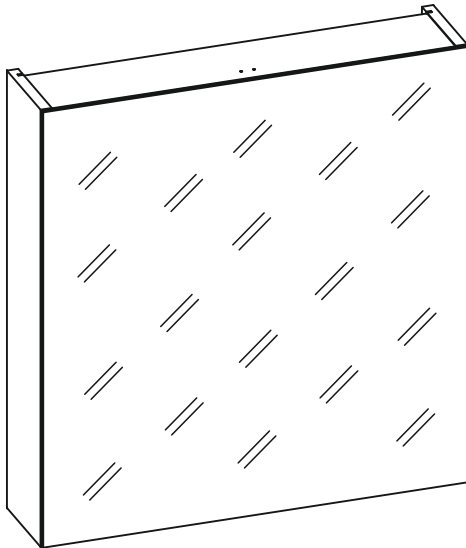





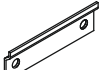



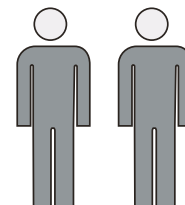
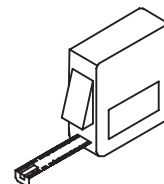
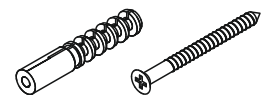
60 1D



9

D3	G71	G72	P0	P2	P11	PE3
						
x 8	x 1	x 1	x 20	x 2	x 2	x 1

x4



Karta Gwarancyjna
Warranty card
Garantiekarte

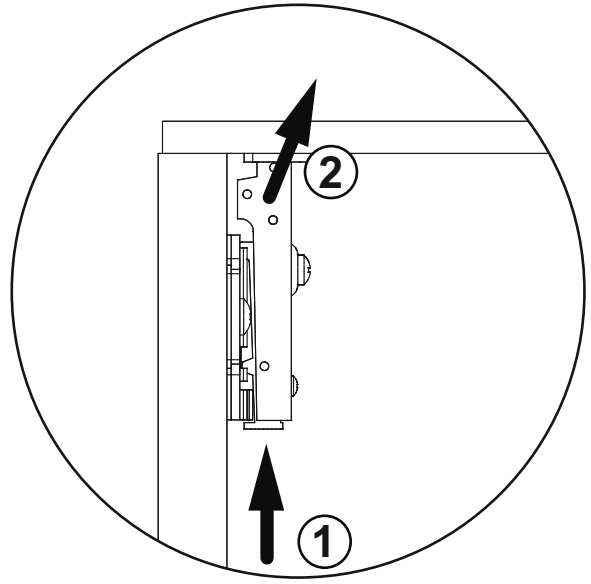
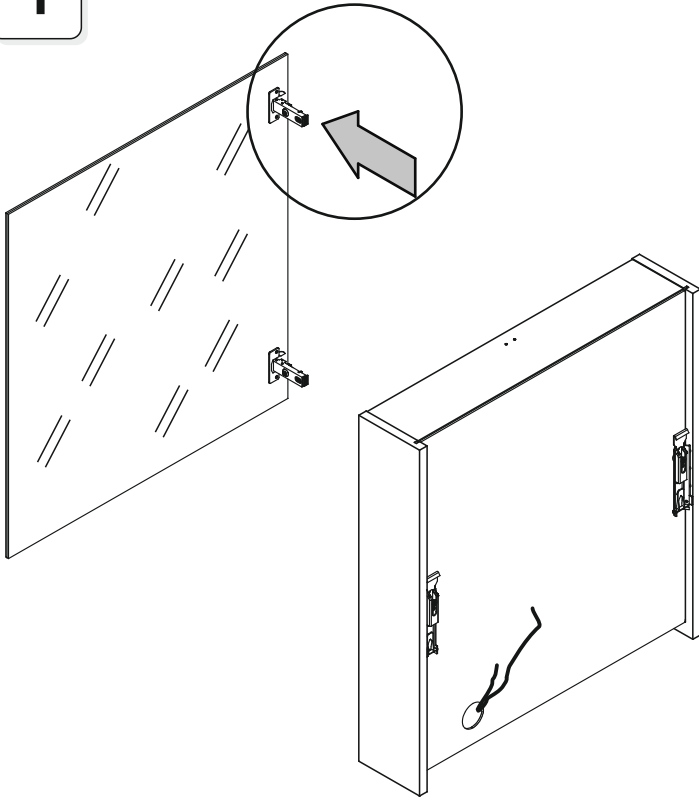


Formularz zgłoszenia reklamacji
Complaint submission form
Formular für die Einreichung von Beschwerden

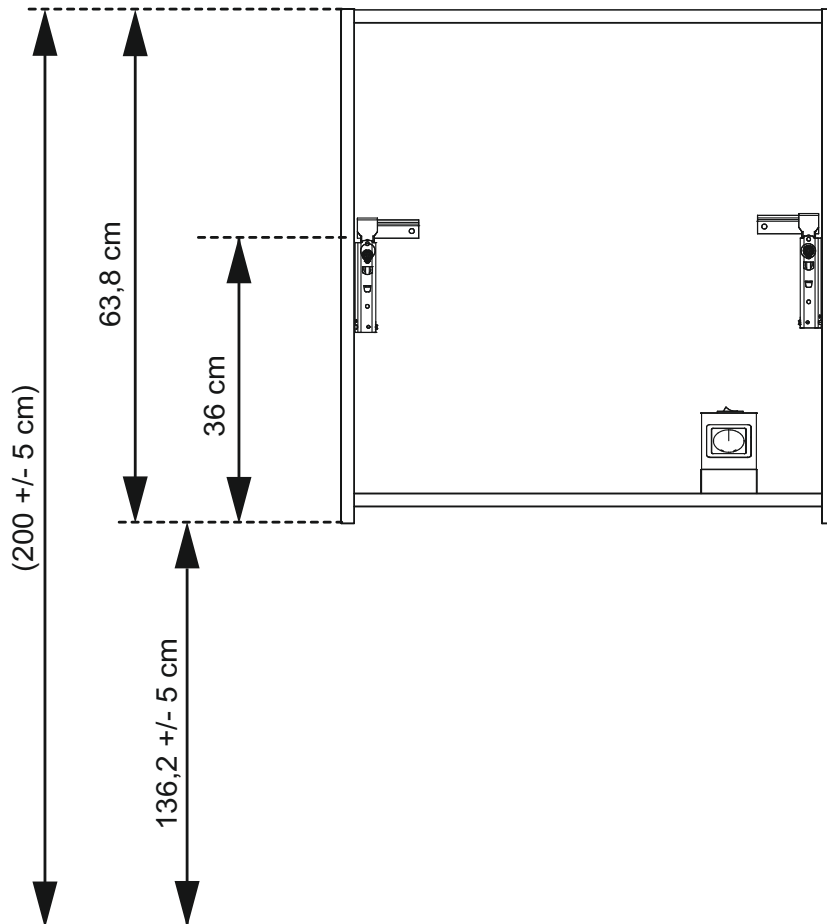


Filmy instruktażowe
Tutorial videos
Lehrvideos

1

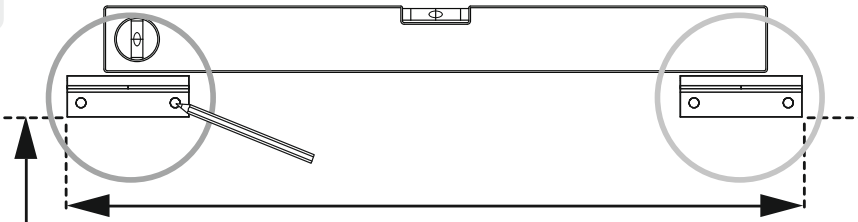
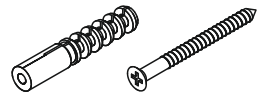


2



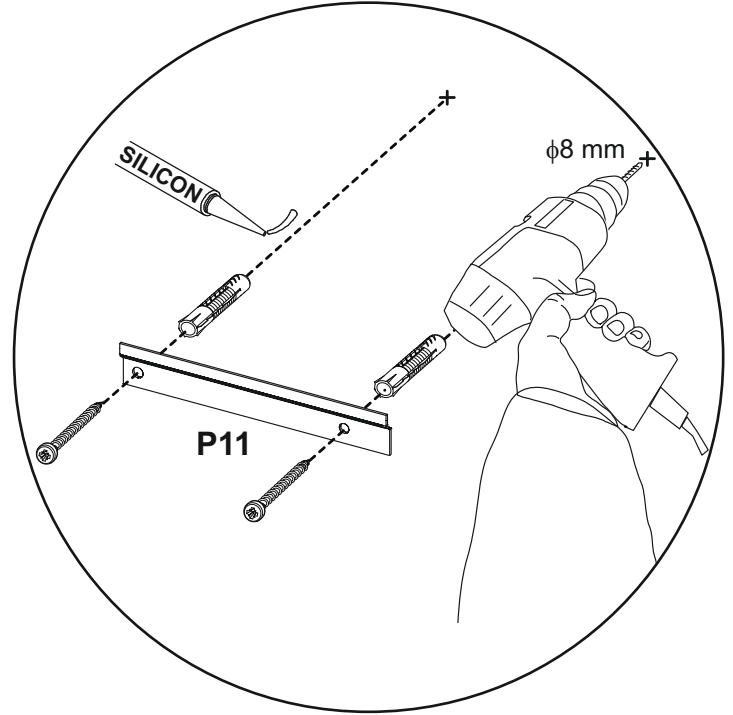
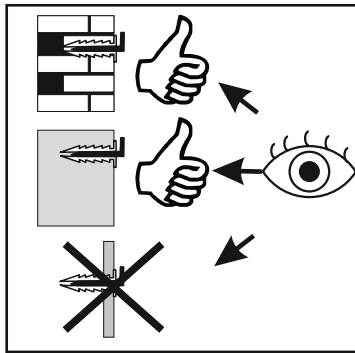
3

x4

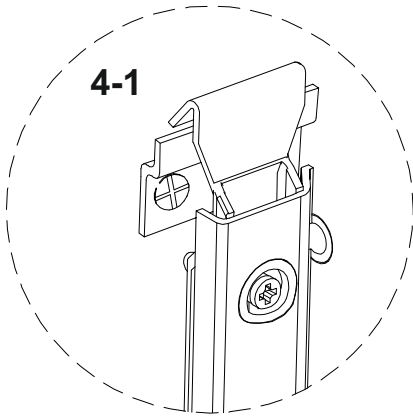


60 1D - 565 mm

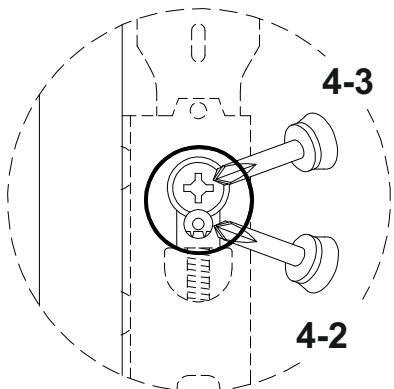
172 +/- 5 cm



4

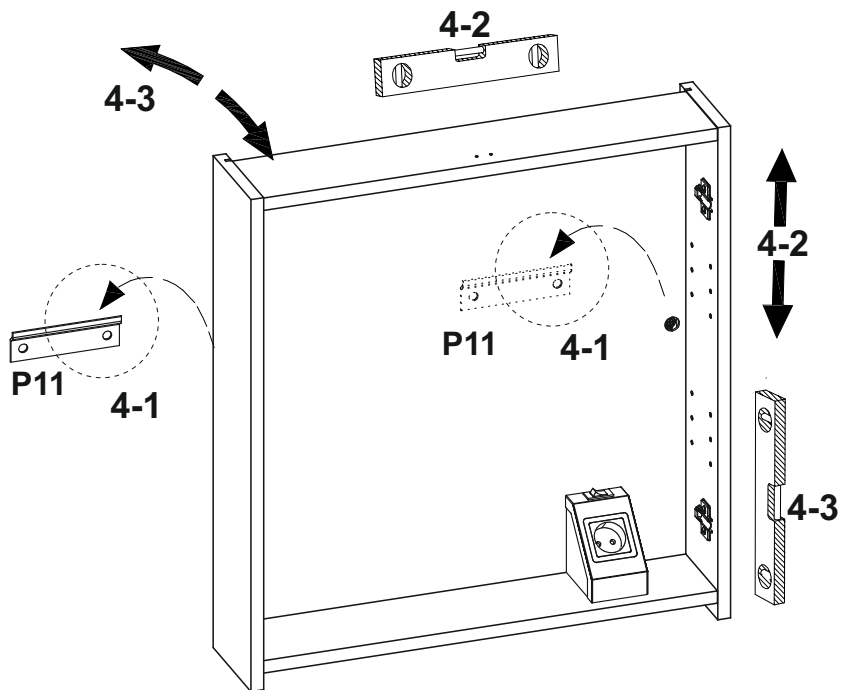


4-1



4-3

4-2



4-2

4-3

P11

4-1

P11

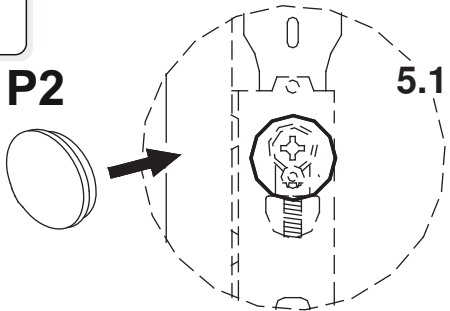
4-1

4-2

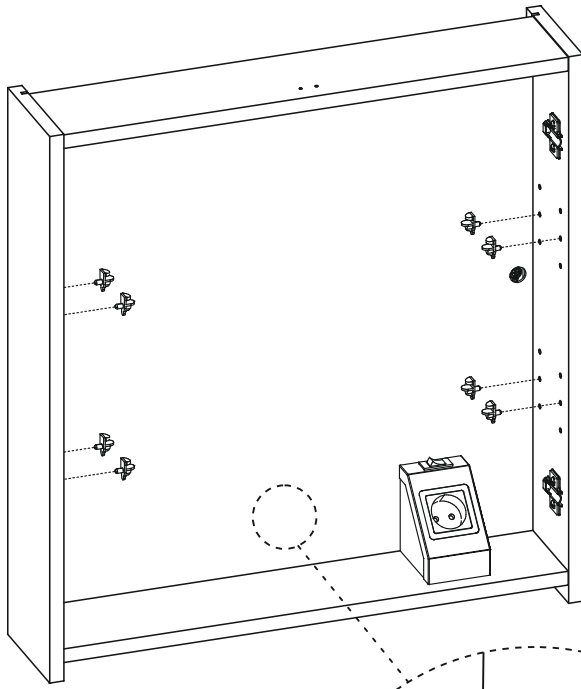
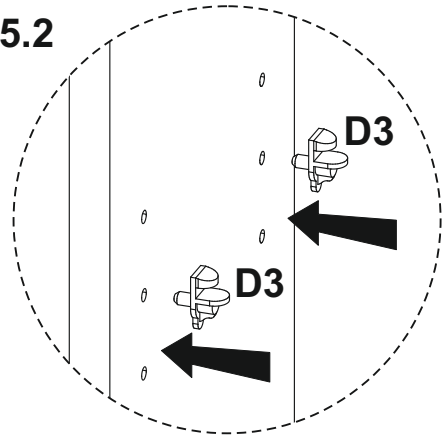
4-3

5

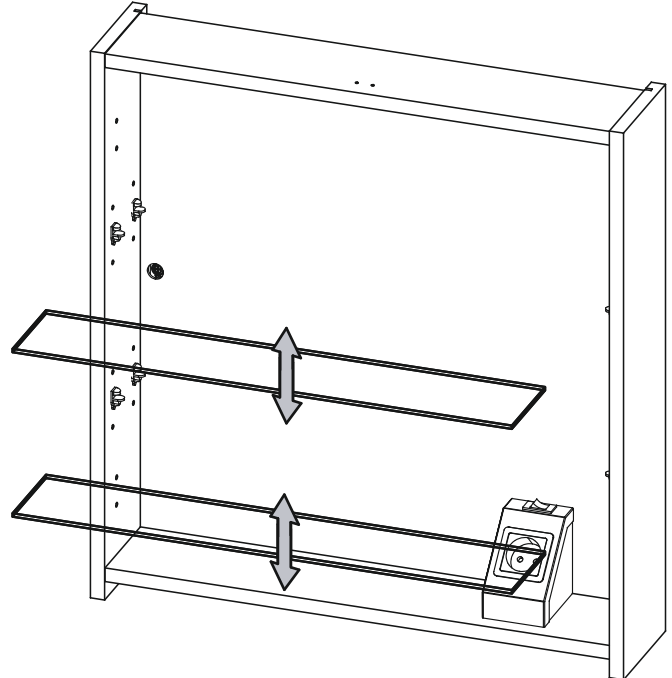
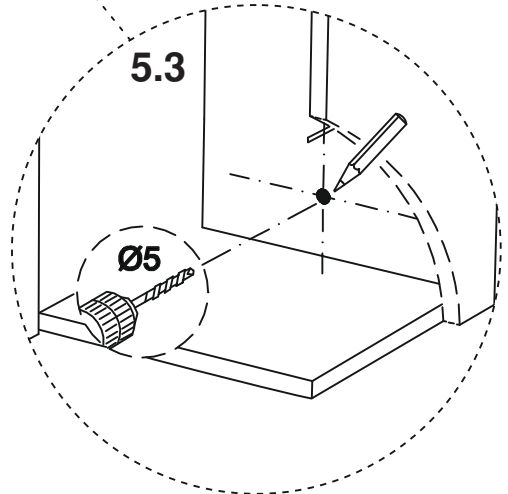
P2



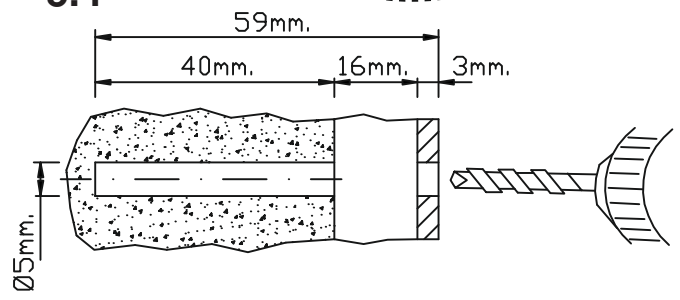
5.2



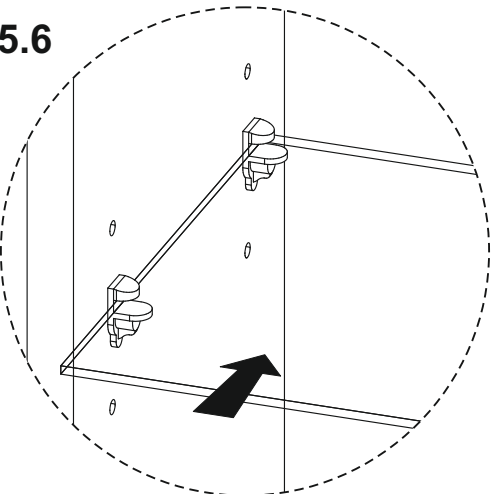
5.3



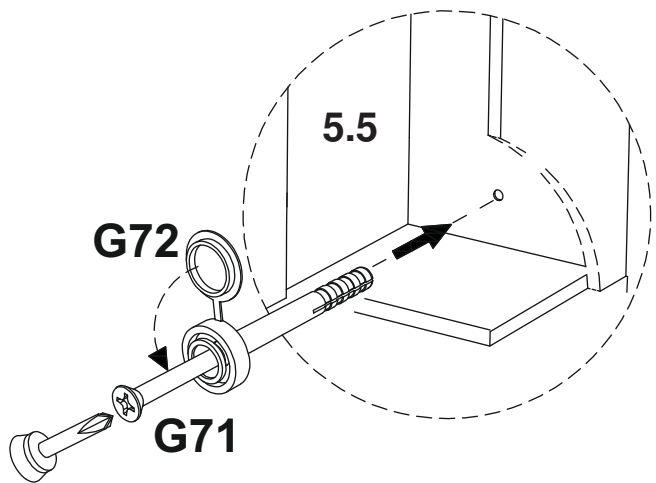
5.4



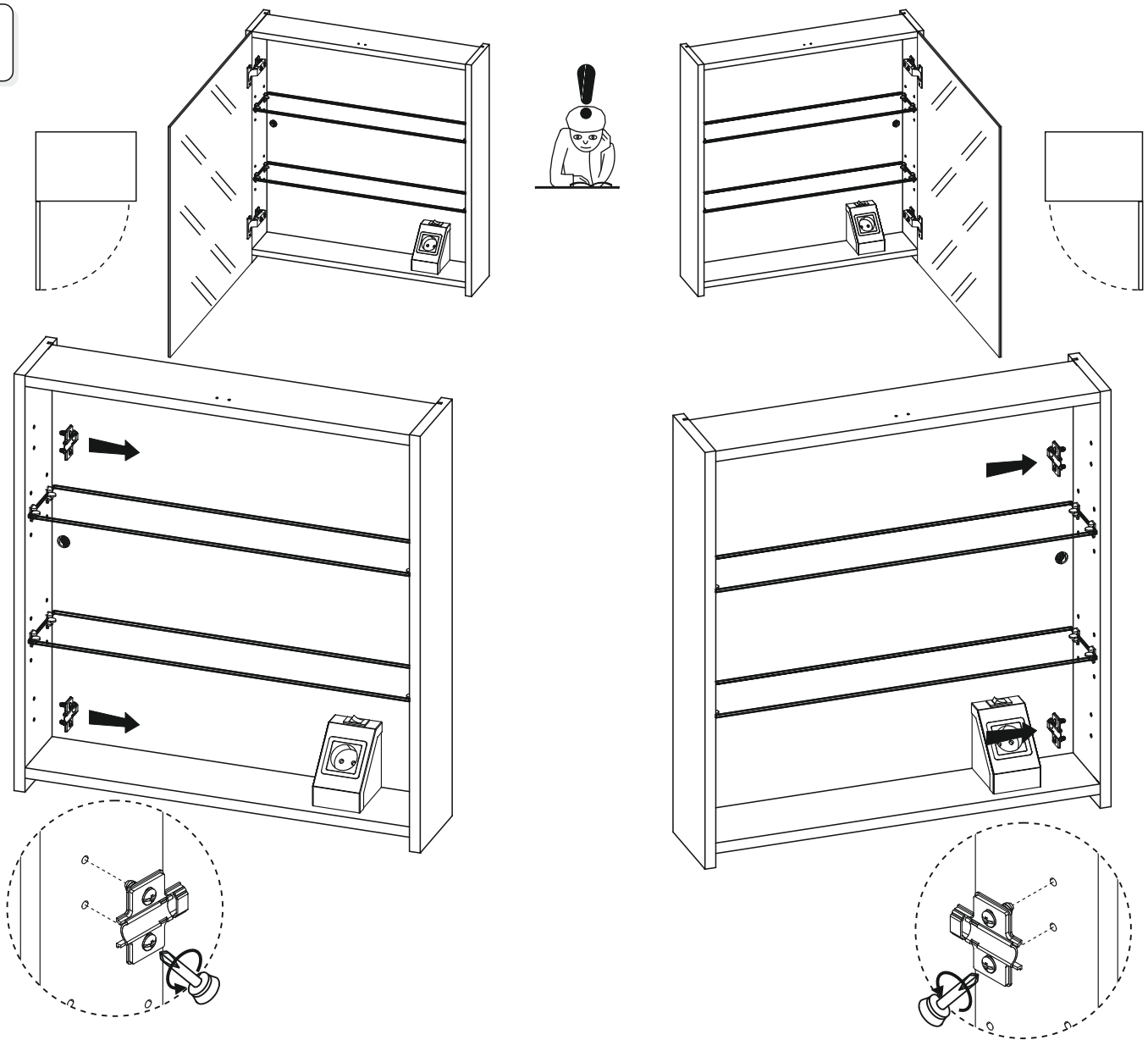
5.6



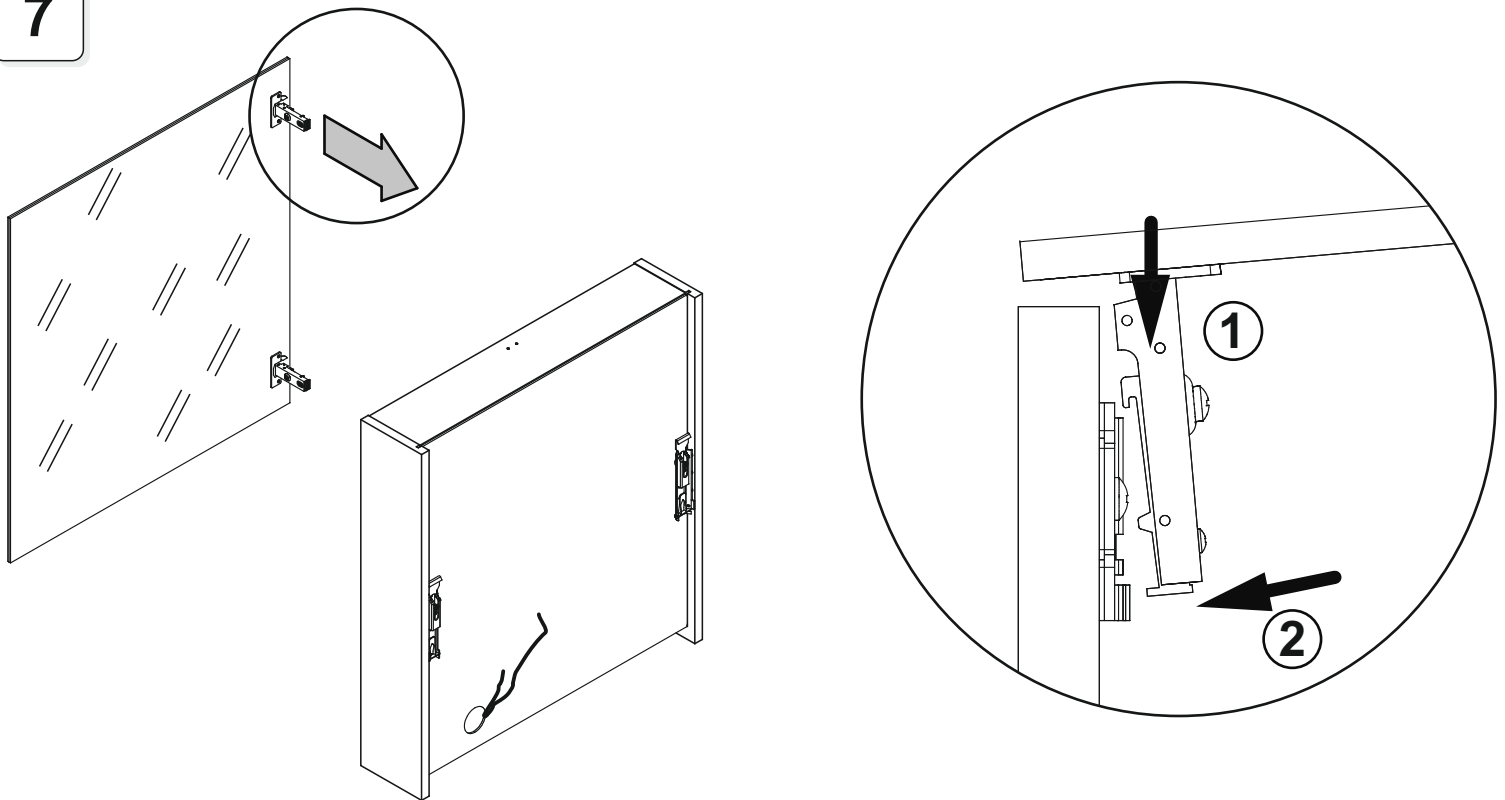
5.5



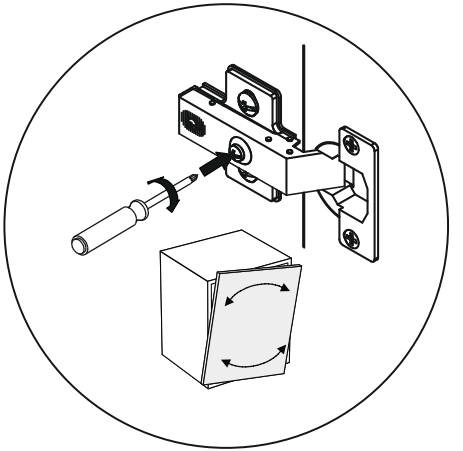
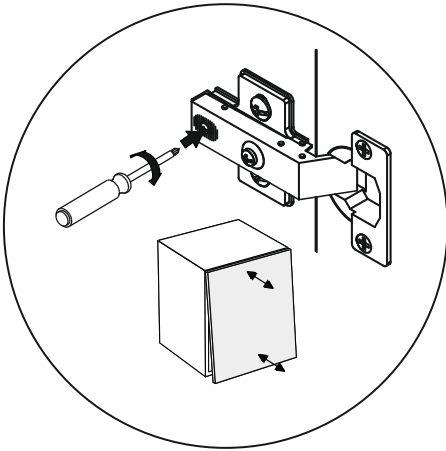
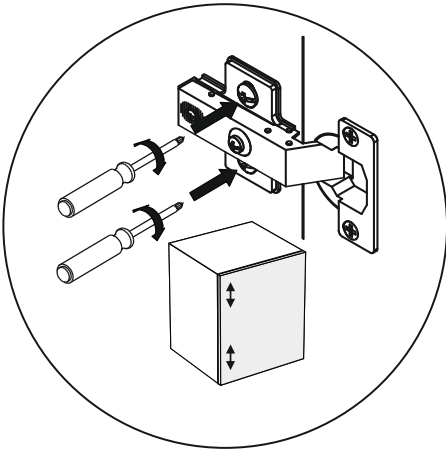
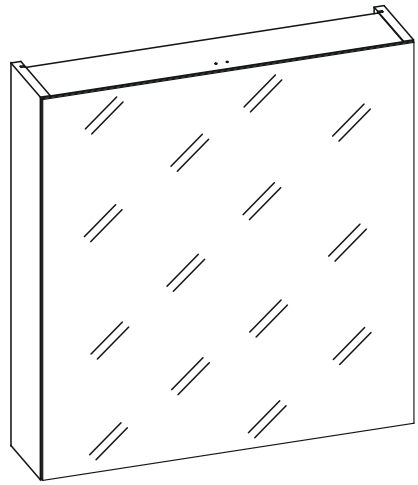
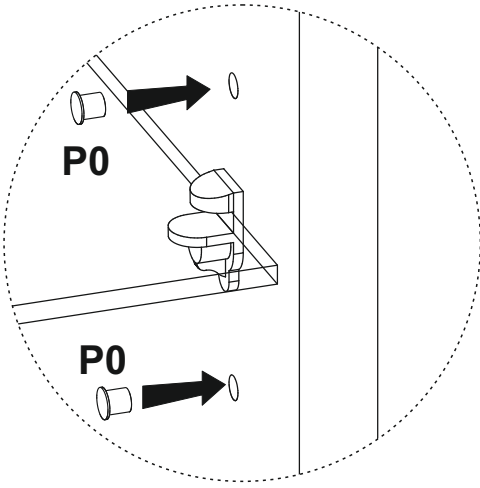
6



7



8



9

