

PL INSTRUKCJA MONTAŻU (BRODZIKI KOMPAKTOWE)

Dziękujemy za wybór brodzika marki Besco.
Życzymy zadowolenia z jego użytkowania!

UWAGA! Przed montażem brodzika należy zapoznać się z niniejszą instrukcją.
Montaż brodzika należy powierzyć wyspecjalizowanemu wykonawcy.

SK MONTÁŽNY NÁVOD (KOMPAKTNÉ VANIČKY SPRCHOVACÍCH KÚTOV)

Ďakujeme za výber vaničky sprchovacieho kúta značky Besco.
Prajeme Vám spokojnosť s jej používaním!

POZOR! Pred montážou vaničky sprchovacieho kúta je potrebné sa zoznámiť s týmto návodom.
Montáž vaničky sprchovacieho kúta je potrebné zveriť špecializovanému zhotoviteľovi.

HU SZERELÉSI ÚTMUTATÓ (ÖNHORDÓ ZUHANYTÁLCÁK)

Köszönjük, hogy a Besco termékét választotta.
Használja egészséggel!

FIGYELEM! A zuhanytálca beszerelése előtt olvassa el az alábbi szerelési útmutatót.
A zuhanytálca beszerelését bízza szakemberre.

EN INSTALLATION MANUAL (COMPACT SHOWER TRAYS)

Thank you for choosing Besco shower tray.
We hope you are fully satisfied with our product and usage of it!

CAUTION! Before starting the installation please read the installation manual.
The installation should be handled by qualified person.

CZ MONTÁŽNÍ NÁVOD (KOMPAKTNÍ VANIČKY SPRCHOVÝCH KOUTŮ)

Děkujeme za výběr vaničky sprchového koutu značky Besco.
Přejeme Vám spokojenost s jeho používáním!

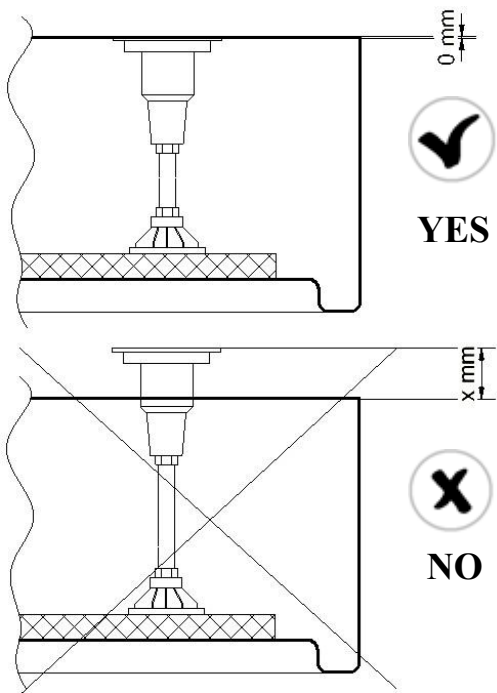
POZOR! Před montáží vaničky sprchového koutu je třeba seznámit se s tímto návodem.
Montáž vaničky sprchového koutu je třeba svěřit specializovanému zhotoviteli.

UA МОНТАЖНА ІНСТРУКЦІЯ (КОМПАКТНІ ДУШОВІ ПІДДОНИ)

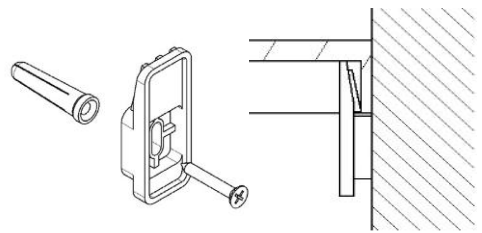
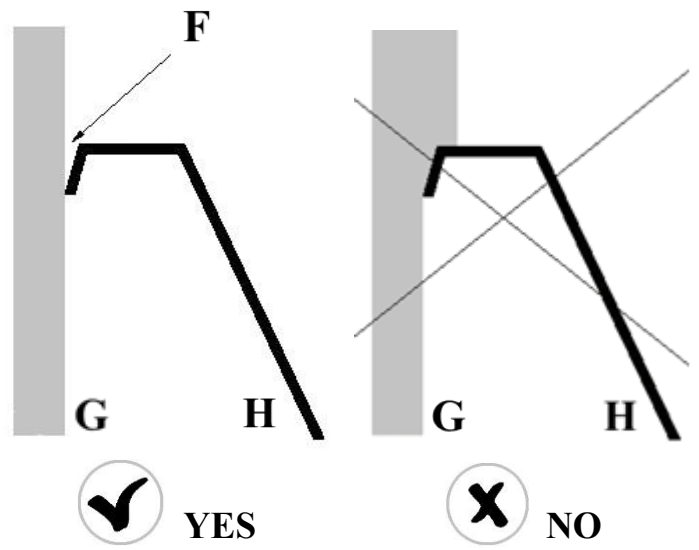
Дякуємо Вам за вибір душевого піддону марки Besco.
Бажаємо Вам використовувати його із задоволенням!

УВАГА! Перед монтажем душевого піддону слід ознайомитися з цією інструкцією.
Монтаж душевого піддону слід доручити професійному виконавцю

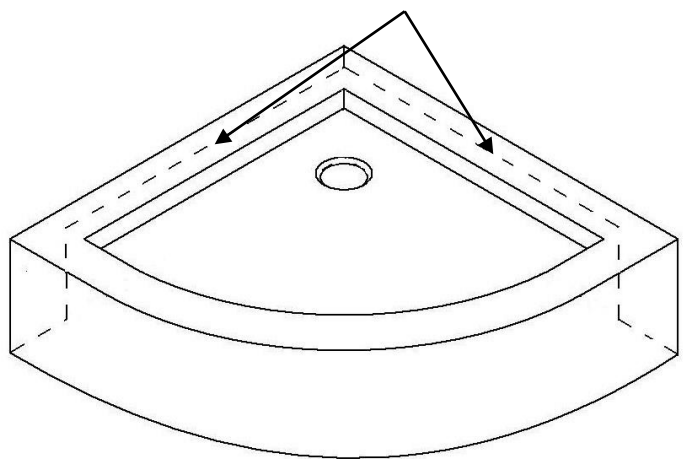
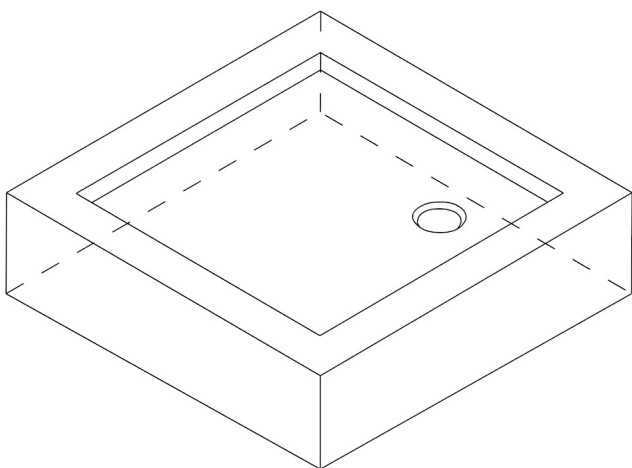
1



2



3





UWAGA! Brodzik należy zamontować w sposób umożliwiający łatwy demontaż nie powodujący jego uszkodzenia, ani naruszenia innych elementów budowlanych. Wady powstałe w związku z nieprawidłowym montażem brodzika nie stanowią podstawy reklamacji.

Montaż: Przed przystąpieniem do montażu sprawdzić produkt pod względem kompletności, ewentualnych wad i uszkodzeń. Odwrócić brodzik spodem do góry i przykręcić stopki ażurowe do dna w miejscach optymalnych dla stabilności wyrobu, w czasie późniejszego użytkowania, zgodnie z instrukcją dołączoną do opakowania zestawu poziomującego. Do montażu używamy wyłącznie załączonych wkrętów. (Uwaga! Użycie niewłaściwych wkrętów grozi nieodwracalnym uszkodzeniem wyrobu). Zmontować zestaw poziomujący w sposób pokazany na instrukcji dołączonej do zestawu. Ustawić stopki względem obudowy zintegrowanej w sposób pokazany na **rys. A** (instrukcja zestawu poziomującego). Odwrócić brodzik, ustawić w miejscu montażu i wypoziomować poprzez odpowiednie dokręcenie lub odkręcenie stopek. W przypadku brodzików z wyciętym tyłem odrysować dolną krawędź brodzika w celu ustalenia miejsca montażu haków ściennych, zamontować haki do ściany **rys. B** (instrukcja zestawu poziomującego). Połączyć dolną część syfonu z rurą odpływową tak, aby pasował z otworem w brodziku. Umieścić brodzik w wyznaczonym miejscu i sprawdzić jego dopasowanie, przykręcić górną część syfonu. Dokładnie sprawdzić szczelność połączeń odpływowych! Odkręcić górną część syfonu, ściągnąć zabezpieczenia, pokryć boczne ściany silikonem sanitarnym, tak aby brodzik przykleił się do ściany gdy zostanie umieszczony w wyznaczonym miejscu, przykręcić górną część syfonu. Po wyschnięciu silikonu montażowego, miejsca styku brodzika ze ścianą i podłogą uszczelnić silikonem sanitarnym **rys. C** (instrukcja zestawu poziomującego).

Zalecenia eksploatacyjne: Brodziki akrylowe są łatwe w utrzymaniu czystości. Brodzik należy myć z użyciem delikatnych płynów nie zawierających substancji ściernych, rozpuszczalników organicznych oraz substancji żrących. Do codziennej pielęgnacji oraz czyszczenia powierzchni akrylowej brodzika najlepiej używać miękkiej ściereczki lub gąbki nasączonej płynnym środkiem czyszczącym (zaleca się stosowanie środka z linii Besco Professional „Wanny i brodziki – Profesjonalny środek do akrylu”).



POZOR! Vaničku sprchovacieho kúta inštalujte spôsobom umožňujúcim ľahkú demontáž, ktorá nevyvolá jej poškodenie ani narušenie iných stavebných prvkov. Chyby vzniknuté v súvislosti s nesprávnou montážou vaničky sprchovacieho kúta nie sú základom pre reklamáciu.

Montáž: Pred pristúpením k montáži skontrolujte výrobok, čo sa kompletnosti, prípadných chýb a poškodenia týka. Otočte vaničku sprchovacieho kúta dnom nahor a priskrutkujte prelamované pätky k dnu v miestach optimálnych pre stabilitu výrobku počas neskoršieho používania, zhodne s návodom na obsluhu, ktorý je súčasťou balenia vyrovnávacej súpravy, použite k tomu sadu skrutiek, ktorá je súčasťou balenia. (Pozor! Použitie nesprávnych skrutiek môže viesť k nenávratnému poškodeniu výrobku). Zostavte vyrovnávaciu sadu spôsobom tak ,ako je uvedené v návode na obsluhu, ktorý je súčasťou balenia. Nastavte pätky voči integrovanému krytu spôsobom ukázaným na **obr. A** (návod na obsluhu vyrovnávacej súpravy). Otočte vaničku sprchovacieho kúta, postavte ju na miesto montáže a vyrovnajte príslušným dotiahnutím alebo povolením pätiiek. V prípade vaničiek sprchovacích kútov s vyrezanou zadnou časťou obkreslite dolnú hranu vaničky sprchovacieho kúta za účelom stanovenia miesta montáže nástenných hakov **obr. B** (návod na obsluhu vyrovnávacej súpravy), pripevnite háky do steny. Spojte dolnú časť sifónu s odtokovou rúrou tak, aby bola kompatibilná s otvorom vo vaničke sprchovacieho kúta. Umiestnite vaničku sprchovacieho kúta na vyznačené miesto a skontrolujte jej napasovanie, priskrutkujte hornú časť sifónu. Dôkladne skontrolujte tesnosť odtokových spojov! Odskrutkujte hornú časť sifónu, stiahnite ochranu, pokryte bočné steny sanitárnym silikónom tak, aby sa vanička sprchovacieho kúta prilepila k stene, keď bude umiestnená na vyznačenom mieste, priskrutkujte hornú časť sifónu. Po zaschnutí montážneho silikónu utesnite miesto kontaktu vaničky sprchovacieho kúta so stenou a podlahou sanitárnym silikónom **obr. C** (návod na obsluhu vyrovnávacej súpravy).

Prevádzkové pokyny Akrylové vaničky sprchovacích kútov sa ľahko udržujú v čistote. Vaničky sprchovacích kútov umývajte použitím jemných kvapalín, ktoré neobsahujú abrazívne látky, organické rozpúšťadlá a žieravé látky. Na každodennú starostlivosť a čistenie akrylových povrchov vaničky sprchovacieho kúta používajte mäkké handričky alebo hubky nasiaknuté tekutým čistiacim prostriedkom (odporúča sa používanie prostriedku z radu Besco Professional „Vane a vaničky sprchovacích kútov - Profesionálny prípravok na akryl”).



FIGYELEM! A zuhanytálcát úgy kell rögzíteni, hogy később maga a zuhanytálca, vagy más építkezési elem megrongálódása nélkül is könnyen leszerelhető legyen. A nem megfelelő beszerelés következtében keletkezett károk nem adhatnak alapot semmiféle garanciális igénynek.

Beszerelés: A termék beszerelése előtt bizonyosodjon meg róla, hogy a csomag nem hiányos, és a zuhanytálcán nem észlelhető semmiféle hiba, illetve nem látható rongálódás jele. Fordítsa a zuhanytálcát fejfelé, és a csomagban található csavarkészlet segítségével csavarozza az aljára a talpazatot, ügyelve a zuhanytálca stabilitására a későbbi használat során, mint ahogy a vízszintező láb csomagjához mellékelt útmutató szerint. (Figyelem! Nem megfelelő csavarok használata visszafordíthatatlanul károsíthatja a terméket). Illessze egymásba a szintező készletet ahogy a mellékelt útmutatóban szerepel. Illessze a lábakat az integrált előlaphoz a **A. ábrának** megfelelően (vízszintező láb használati útmutató). Fordítsa vissza a zuhanytálcát, helyezze a végső helyére, szintezze ki a lábak megfelelő irányba történő csavarásával. Kivágott hátlapú zuhanytálcák esetén a fali rögzítő kampók helyének megállapításához jelölje be a zuhanytálca alsó peremét az **B. ábra** alapján (vízszintező láb használati útmutató), majd csavarozza be a rögzítő kampókat a falba. Csatlakoztassa a lefolyócsövet a szifon alsó részéhez ügyelve, hogy illeszkedjen a zuhanytálcán lévő nyíláshoz. Helyezze a zuhanytálcát a kijelölt helyre, ellenőrizze, hogy jól illeszkedik-e, majd csavarja be a szifon felső részét. Bizonyosodjon meg róla, hogy a lefolyó csatlakozásai jól szigetelnek! Csavarja le a szifon felső részét, távolítsa el a biztosítékot, majd fedje be a zuhanytálca oldalsó falait szaniter szilikon kiegészítővel, úgy, hogy amikor a zuhanytálca a helyére kerül pontosan illeszkedjen a falhoz, végül csavarja vissza a szifon felső részét. Miután megkötött a ragasztó szilikon szigetelje le a zuhanytálca fallal és aljzattal való illeszkedésének helyét a **C. ábrán** (vízszintező láb használati útmutató) látható módon a szaniter szilikon kiegészítővel.

Használati útmutató: Az akril zuhanytálcák tisztán tartása igen egyszerű. A termékeket kizárólag olyan finom tisztítószerekkel szabad tisztítani, melyek súroló vagy maró hatású anyagokat, illetve szerves oldószereket nem tartalmaznak. Az akril zuhanytálcák mindennapi karbantartása során legjobb egy puha rongyot vagy folyékony tisztítószerral átitott szivacsot használni (ajánlott a Besco Professional termékcsalád „Kádak és zuhanytálcák – Speciális akril tisztítószert” termékét alkalmazni).



CAUTION!!! Shower tray should be installed in a way ensuring its easy removal without damaging the shower tray itself or damaging any other surrounding fixtures and fittings. Defects that arise as a result of improper shower tray installation cannot be ground for a claim.

Installation: Prior to installation check the product is complete and free from possible defects or damage. Turn the shower tray upside down and secure the adjustable feet (using the bolts provided in the kit) to the bottom in the optimal place for stability of the product in subsequent use, according with instruction attached to the levelling set package. (Attention! Using wrong bolts can result in irreversible damage to the product.) Install the levelling kit as shown in attached instruction. Position the feet in accordance with the integrated panel as presented in **picture A** (levelling set instruction). Turn the shower tray over, place it at the desired location and level it through appropriate tightening or loosening of the feet. If installing shower trays with cut out back, mark the top edge of the shower tray on the wall in order to position wall hooks, see **picture B** (levelling set instruction). Fix hooks to the wall. Connect the lower part of siphon to the drains pipe so that it matches with the hole in the shower tray. Place the shower tray in its chosen place, check for fit and join the upper part of the siphon to the tray. Carefully check pipe connections for any leaks! Unscrew the upper part of the siphon, remove all protective packaging, cover the side walls with antibacterial silicone so that the shower tray sticks to the wall when it is placed in its chosen spot, replace the upper part of the siphon again. When the silicone is dry, seal joining of the shower tray with the wall and floor with antibacterial silicone, see **picture C** (levelling set instruction).

Recommendations regarding use: Acrylic shower trays are easy to keep clean. Shower trays should be washed with gentle cleansers that do not contain abrasive substances, organic solvents and corrosive substances. For daily care and cleaning of the acrylic surface of the bathtub / shower tray it is best to use a damp soft cloth or sponge with liquid detergent ("Bathtubs and shower trays – Professional acrylic cleaner" from Besco Professional Line is recommended for use).



POZOR! Vaničku sprchového koutu instalujte způsobem umožňujícím snadnou demontáž, která nevyvolá jeho poškození ani narušení jiných stavebních prvků. Vady vzniklé v souvislosti s nesprávnou montáží vaničky sprchového koutu nejsou základem pro reklamaci.

Montáž: Před přistoupením k montáži zkontrolujte výrobek, co se kompletnosti, případných vad a poškození týče. Otočte vaničku sprchového koutu dnem nahoru a přišroubujte prolamované patky ke dnu v místech optimálních pro stabilitu výrobku během pozdějšího používání, podle návodu přiloženého k balení nivelační sady, použijte k tomu sadu šroubů, která je součástí balení. (Pozor! Použití nesprávných šroubů může vést k nenávratnému poškození výrobku). Sestavte vyrovnávací sadu způsobem ukázaným na jak je uvedeno v přiloženém návodu. Nastavte patky vůči integrovanému krytu způsobem ukázaným na **obr. A** (návod pro nivelační sadu). Otočte vaničku sprchového koutu, ustavte ji na místě montáže a vyrovnejte příslušným dotažením nebo povolením patek. V případě vaniček sprchových koutů s vyříznutou zadní částí obkreslete dolní hranu vaničky sprchového koutu za účelem stanovení místa montáže nástěnných háků **obr. B** (návod pro nivelační sadu), připevněte háky do zdi. Spojte dolní část sifonu s odtokovou trubkou tak, aby byla kompatibilní s otvorem ve vaničce sprchového koutu. Umístěte vaničku sprchového koutu na vyznačené místo a zkontrolujte jeho napasování, přišroubujte horní část sifonu. Důkladně zkontrolujte těsnost odtokových spojů! Odšroubujte horní část sifonu, stáhněte ochranu, pokryjte boční stěny sanitárním silikonem tak, aby se vanička sprchového koutu přilepila ke zdi, když bude umístěna na vyznačeném místě, přišroubujte horní část sifonu. Po zaschnutí montážního silikonu utěsněte místo kontaktu vaničky sprchového koutu se stěnou a podlahou sanitárním silikonem **obr. C** (návod pro nivelační sadu).

Provozní pokyny: Akrylové vaničky sprchových koutů se snadno udržují v čistotě. Vaničky sprchových koutů myjte za použití jemných kapalin, které neobsahují abrazivní látky, organická rozpouštědla a žíravé látky. Ke každodenní péči a čištění akrylových povrchů vaničky sprchového koutu používejte měkké hadříky nebo houbičky nasáklé tekutým čisticím prostředkem (doporučuje se používání prostředku z řady Besco Professional „Vany a vaničky sprchových koutů - Profesionální přípravek na akryl“).



УВАГА! Душовий піддон слід встановлювати способом, який дозволить здійснити легкий монтаж та не спричинить його пошкодження та інших будівельних елементів. Дефекти, які виникли у результаті невідповідного монтажу душового піддону, не являються підставою для рекламаций.

Монтаж: Перед початком здійснення монтажу, слід перевірити комплектність продукту, відсутність можливих дефектів і пошкоджень. Перевернути душовий піддон нижньою стороною догори і прикрутити ажурні ніжки до дна у тих місцях, які будуть оптимальними для утримання стабільності, під час майбутнього використання, відповідно до інструкції, що додається до упаковки вирівнювального набору, використовуючи при цьому гвинти, долучені до комплекту. (Увага! Використання невідповідних гвинтів може призвести до незворотного пошкодження виробу). Встановити вирівнюючий набір способом, як показано в інструкції, що додається до набору. Встановити ніжки на суцільному корпусі способом, представленим на мал. А (інструкція до набору для вирівнювання). Перевернути душовий піддон, розташувати у місці монтажу і вирівняти за допомогою відповідного прикручування або відкручування ніжок. У випадку душових піддонів з вирізаною задньою стінкою, позначити нижню край душового піддону для визначення місця монтажу настінних гачків **мал. В** (інструкція до набору для вирівнювання), встановити гачки у стіні. З'єднати нижню частину сифона з трубою водовідведення таким чином, щоб він співпадав с отвором в душовому піддоні. Розташувати душовий піддон у визначеному місці і перевірити його прилягання, прикрутити верхню частину сифону. Ретельно перевірити щільність з'єднань системи водовідведення! Відкрутити верхню частину сифону, зняти захисну плівку, нанести санітарний силікон на бічні стінки таким чином, щоб душовий піддон приклеївся до стіни. Коли піддон буде розташований у визначеному місці, прикрутити верхню частину сифону. Після висихання монтажного силікону, місця контакту душового піддону зі стіною та підлогою ущільнити санітарним силіконом, **мал. С** (інструкція до набору для вирівнювання).

Рекомендації щодо експлуатації: Душові акрилові піддони легко піддаються догляду. Душовий піддон слід мити з використанням рідини для делікатного догляду, яка не містить абразивних речовин, органічних розчинників, а також їдких речовин. Для щоденного догляду, а також чищення акрилової поверхні душового піддону, найкраще використовувати м'яку тканину або губку, просочену рідким миючим засобом (рекомендується використання засобу лінії Besco Professional «Ванни і душові піддони – Професійний засіб для акрилу»).

