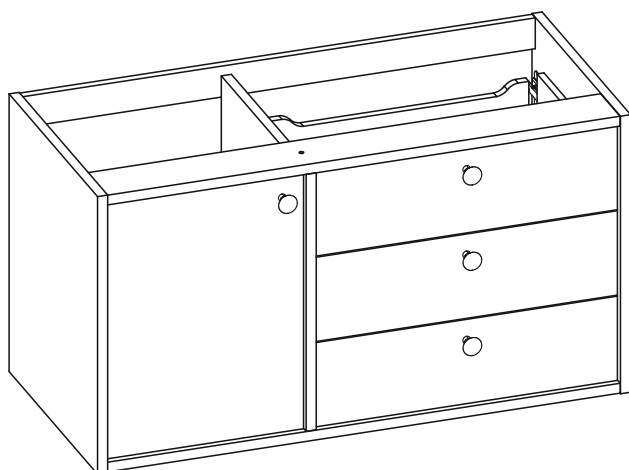
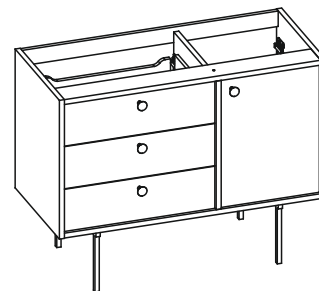
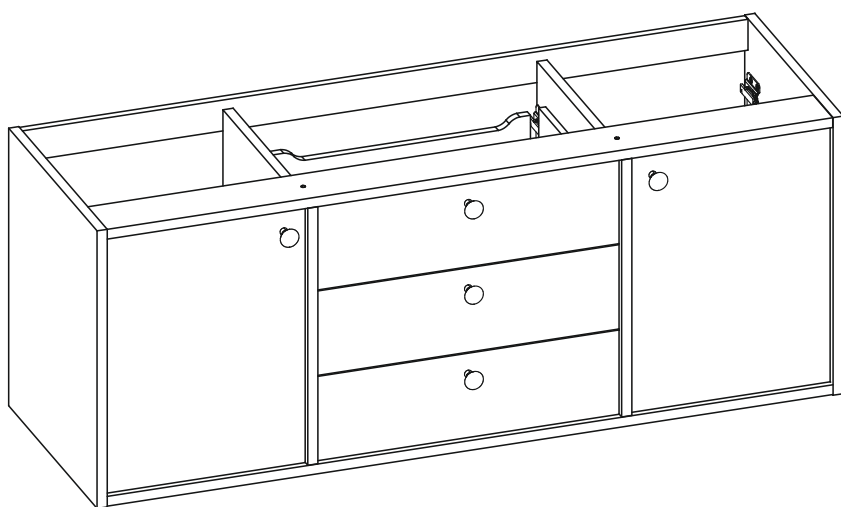
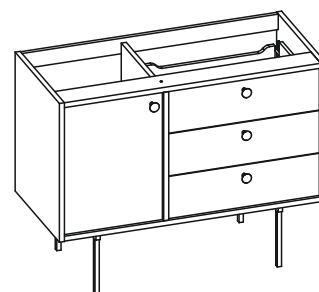


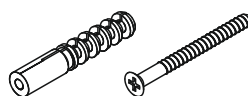
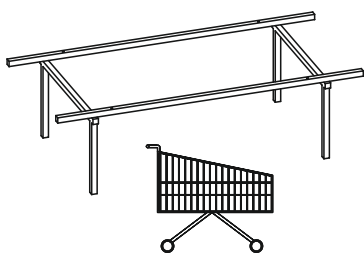
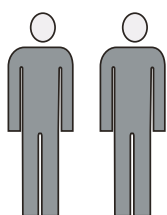
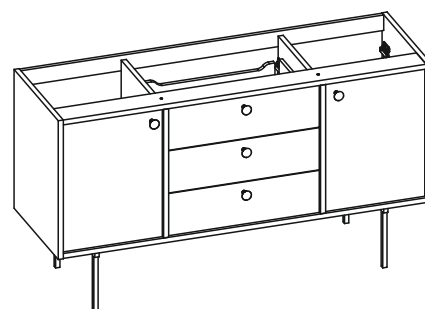
100 3S 1D L
120 3S 1D L



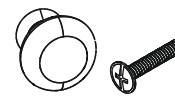
100 3S 1D P
120 3S 1D P




***140 3S 2D**

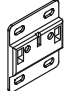


x12(*x16)

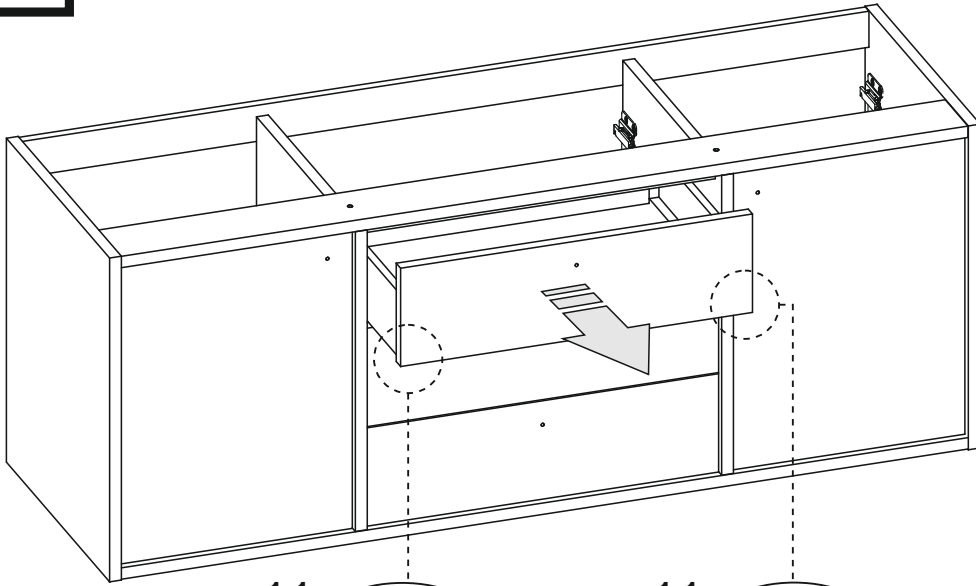


x4(*x5)

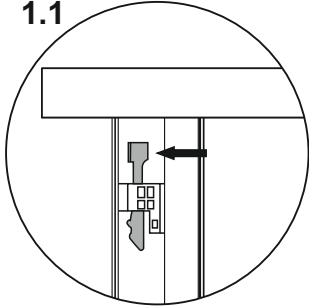
P0

$\varnothing 5$
x8 (*x16)

P15

x3 (*x4)

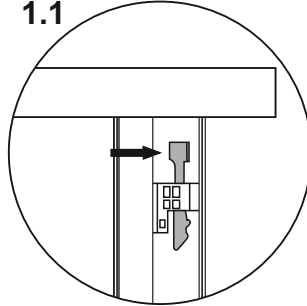
01.



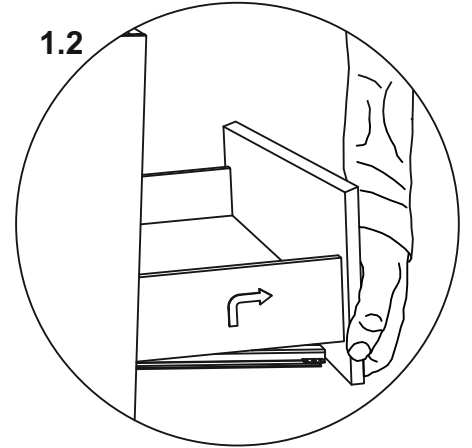
1.1



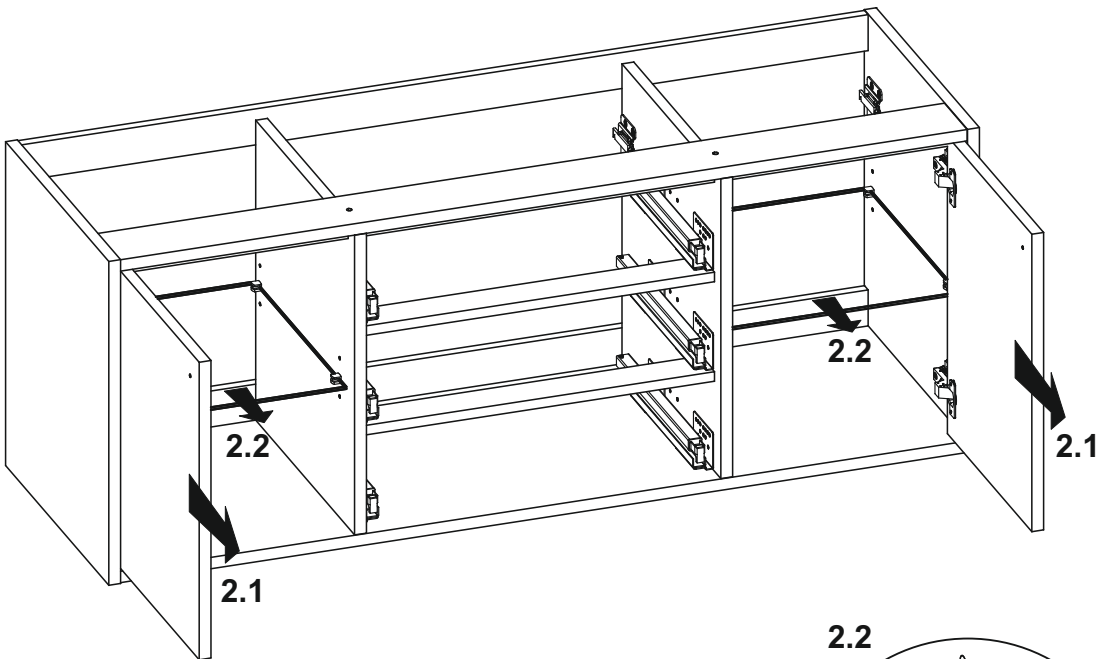
1.1



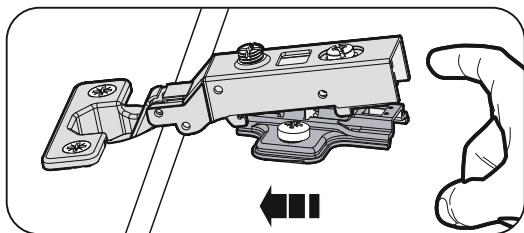
1.2



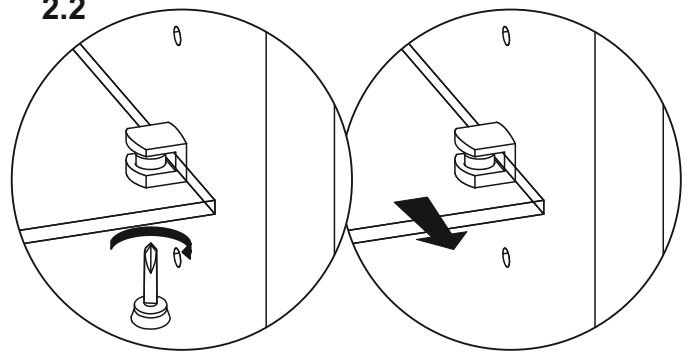
02.



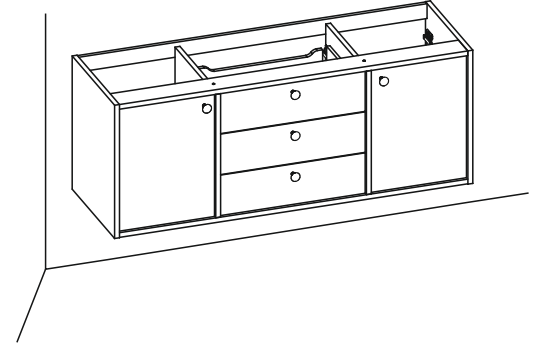
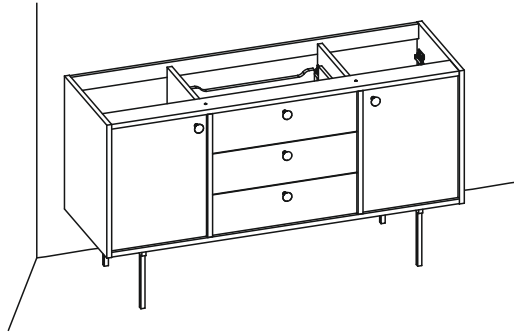
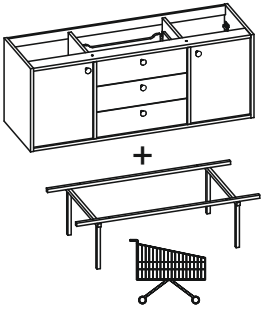
2.1



2.2



03.



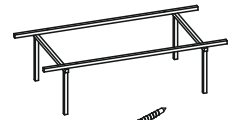
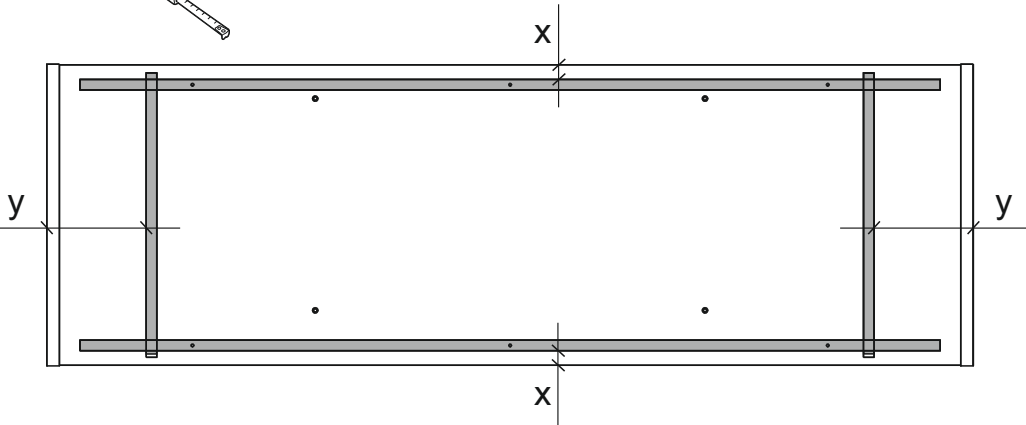
04

10

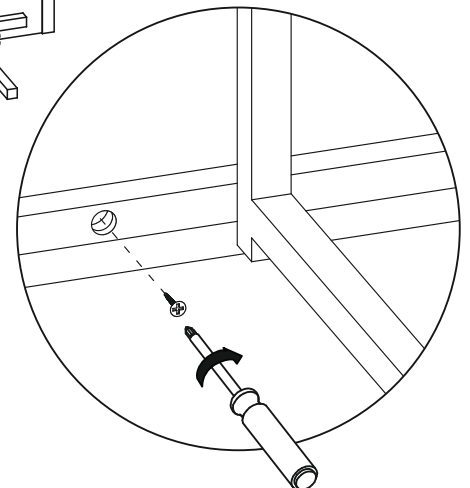
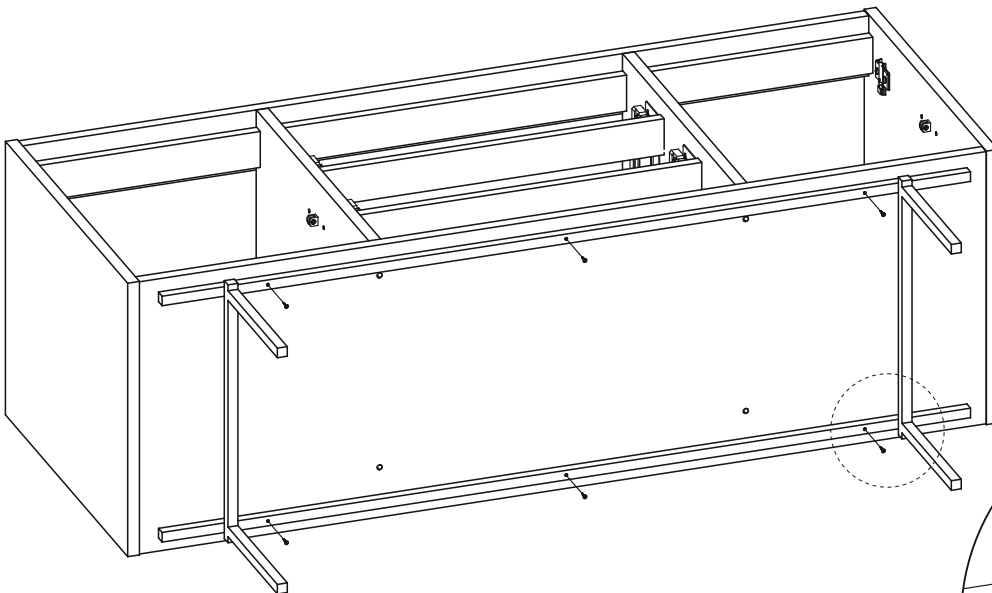


05

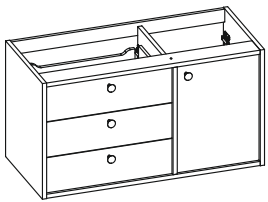
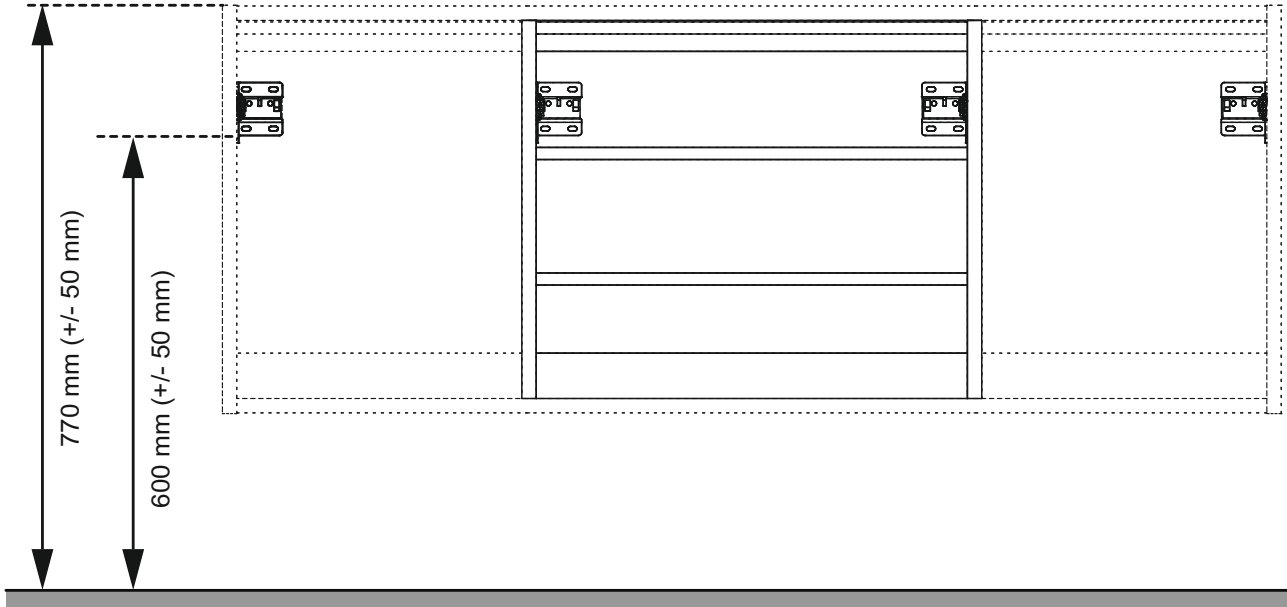
04.



x4(*x6)



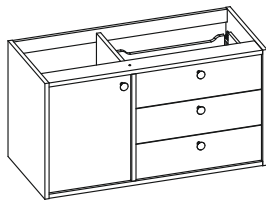
05.



100 3S 1D L
120 3S 1D L



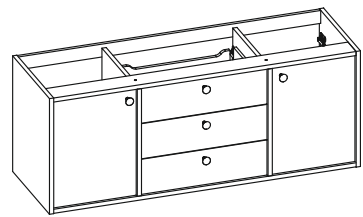
06.



100 3S 1D P
120 3S 1D P



07.

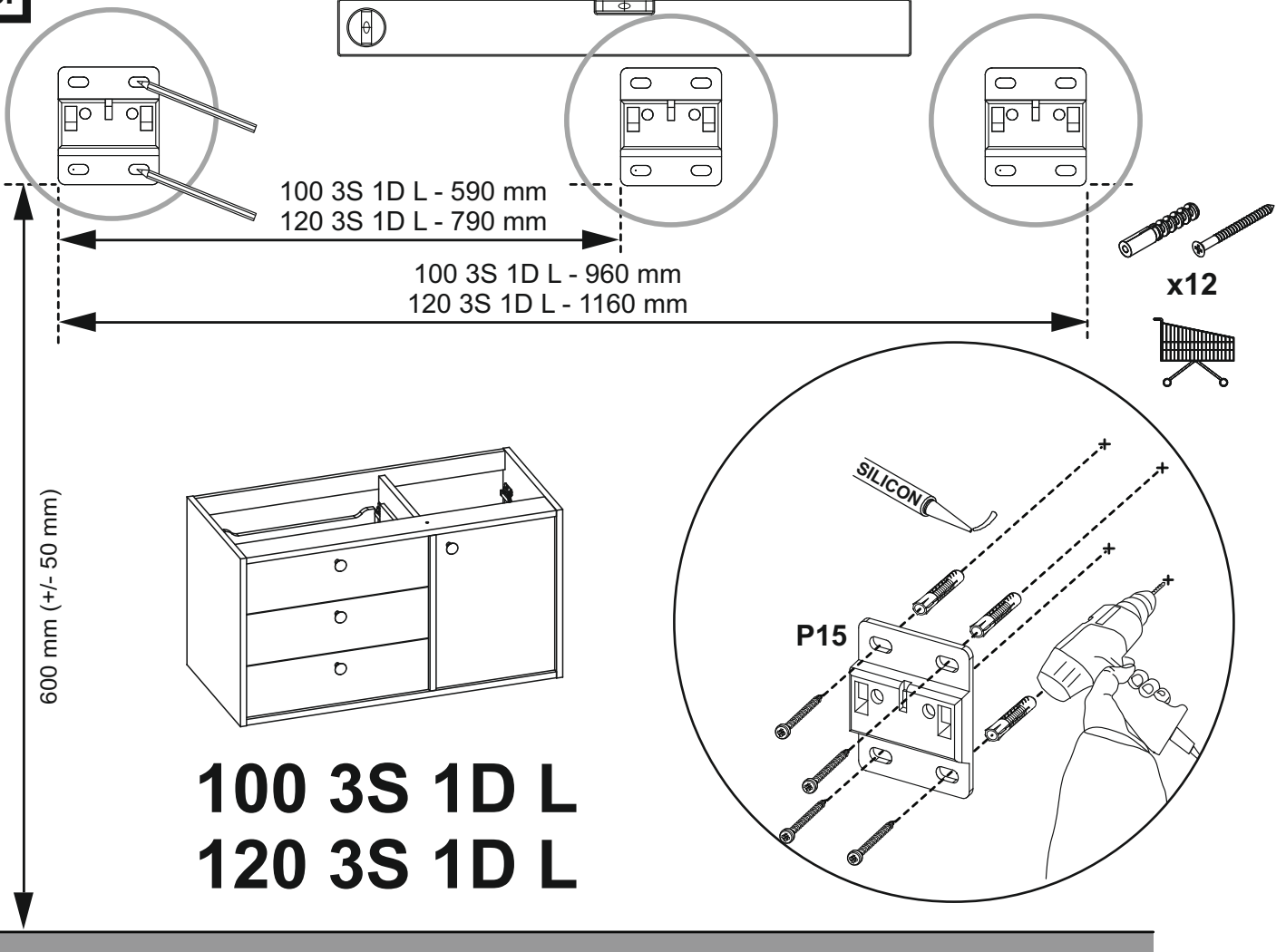


140 3S 2D

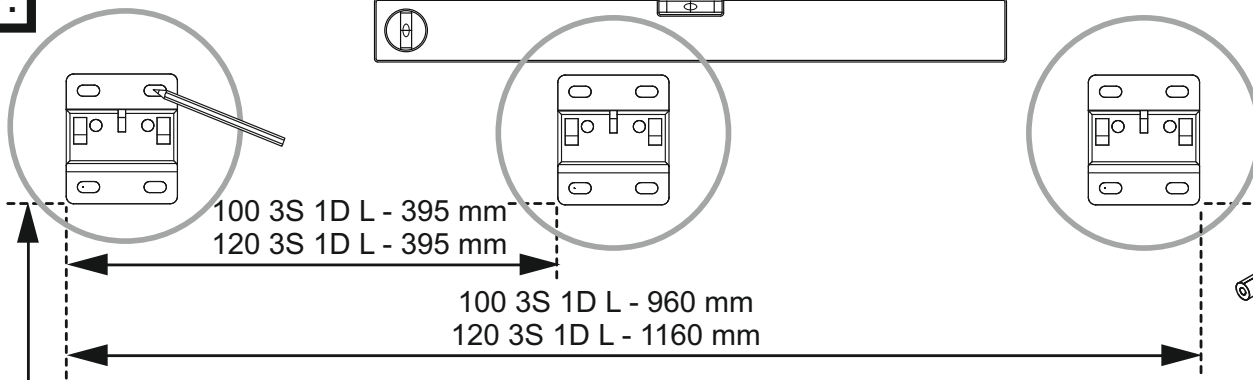


08.

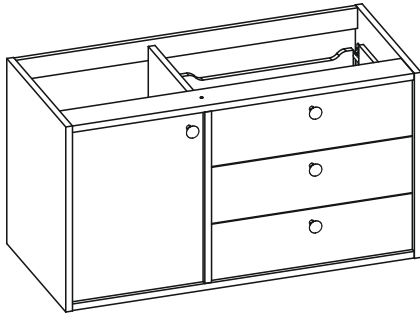
06.



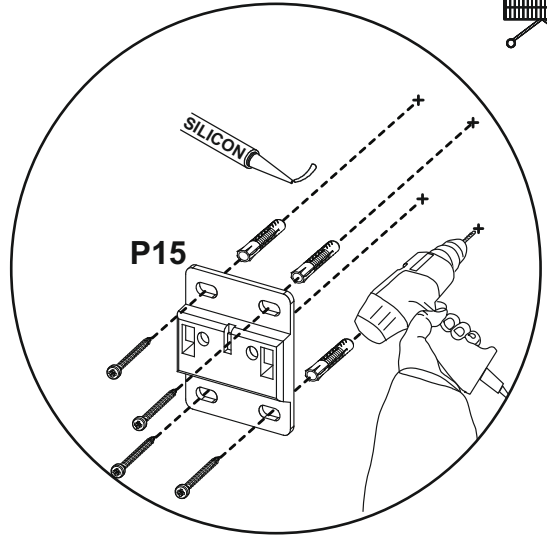
07.



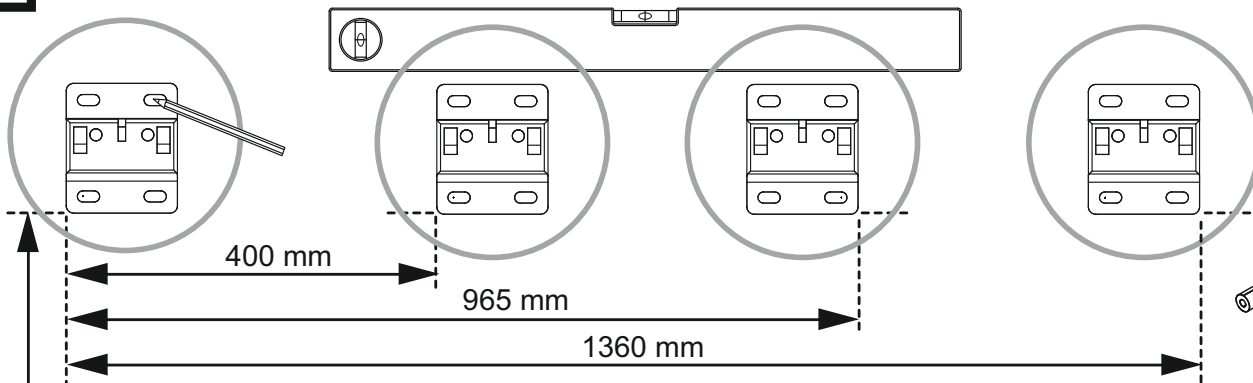
600 mm (+/- 50 mm)



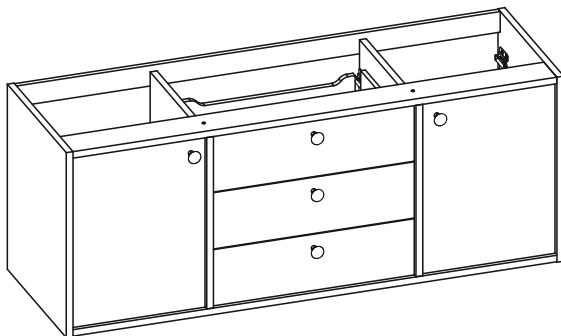
100 3S 1D P
120 3S 1D P



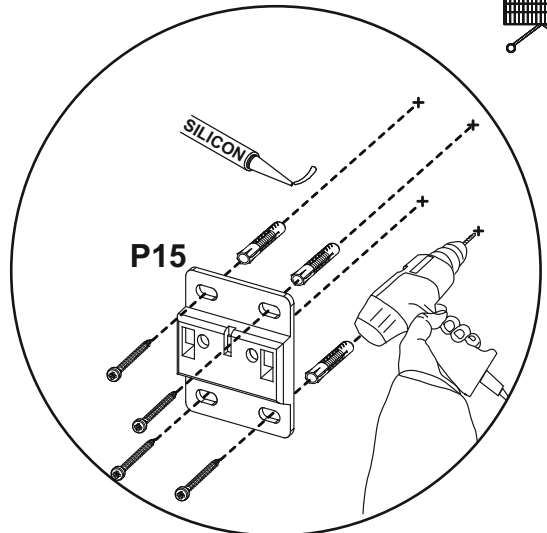
08.



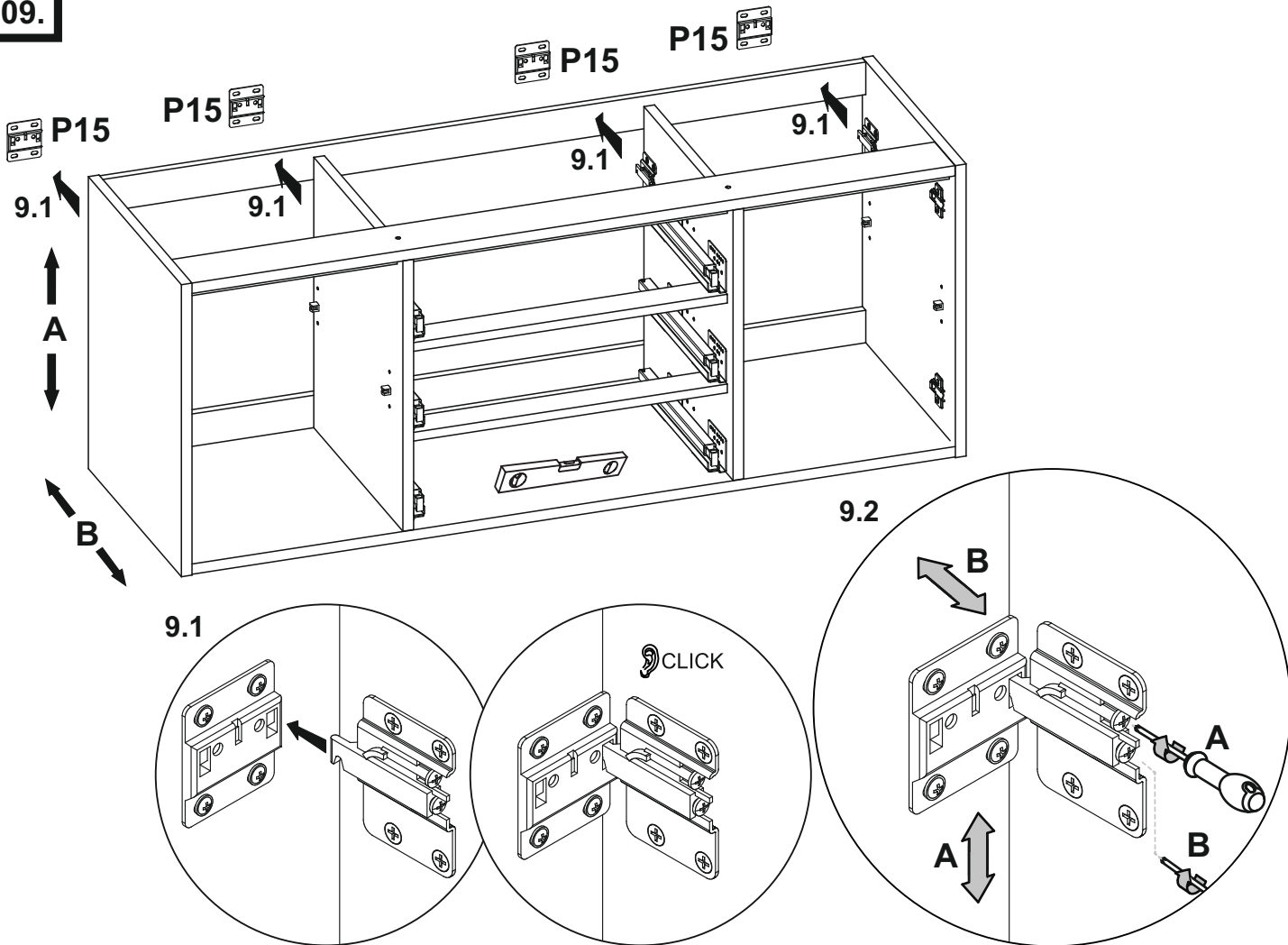
600 mm (+/- 50 mm)



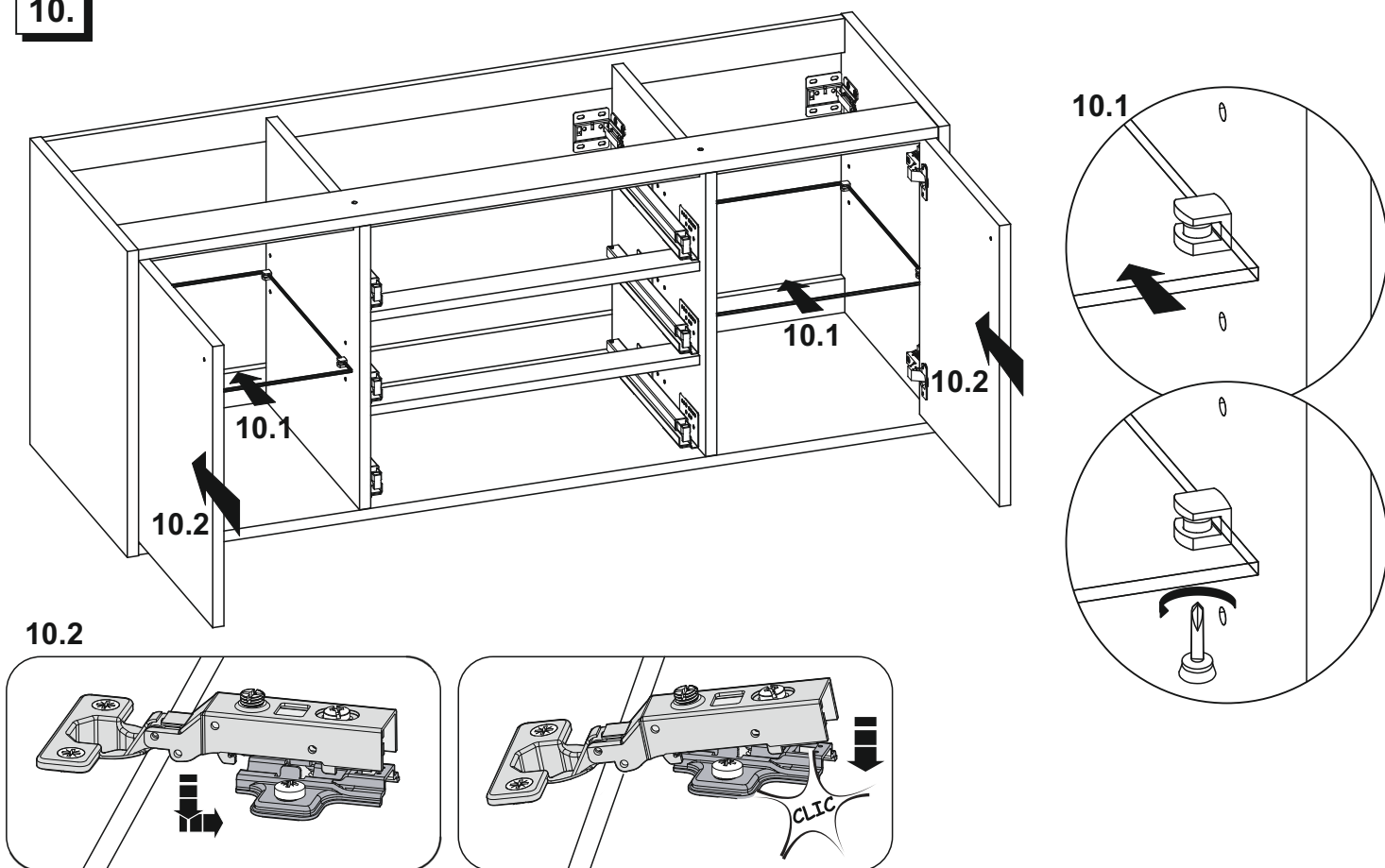
140 3S 2D



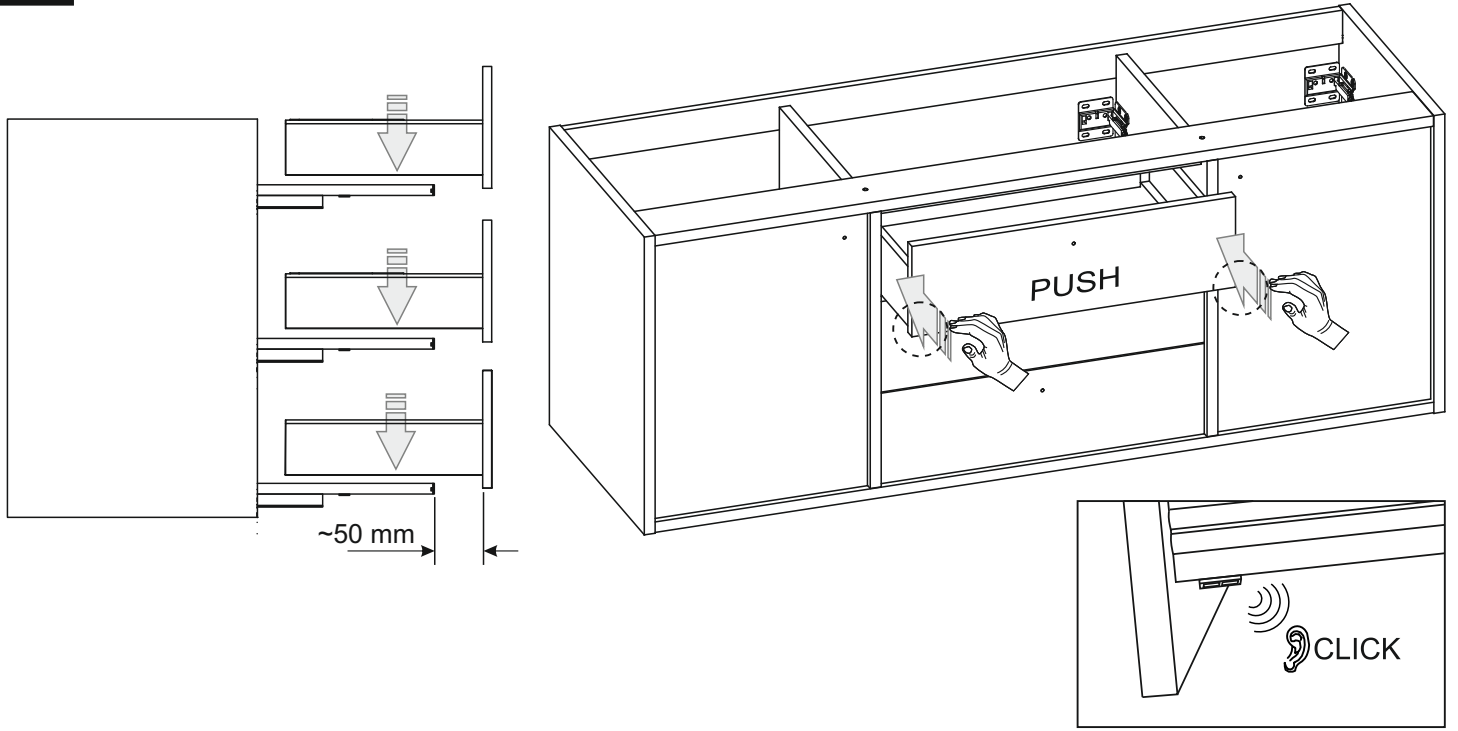
09.



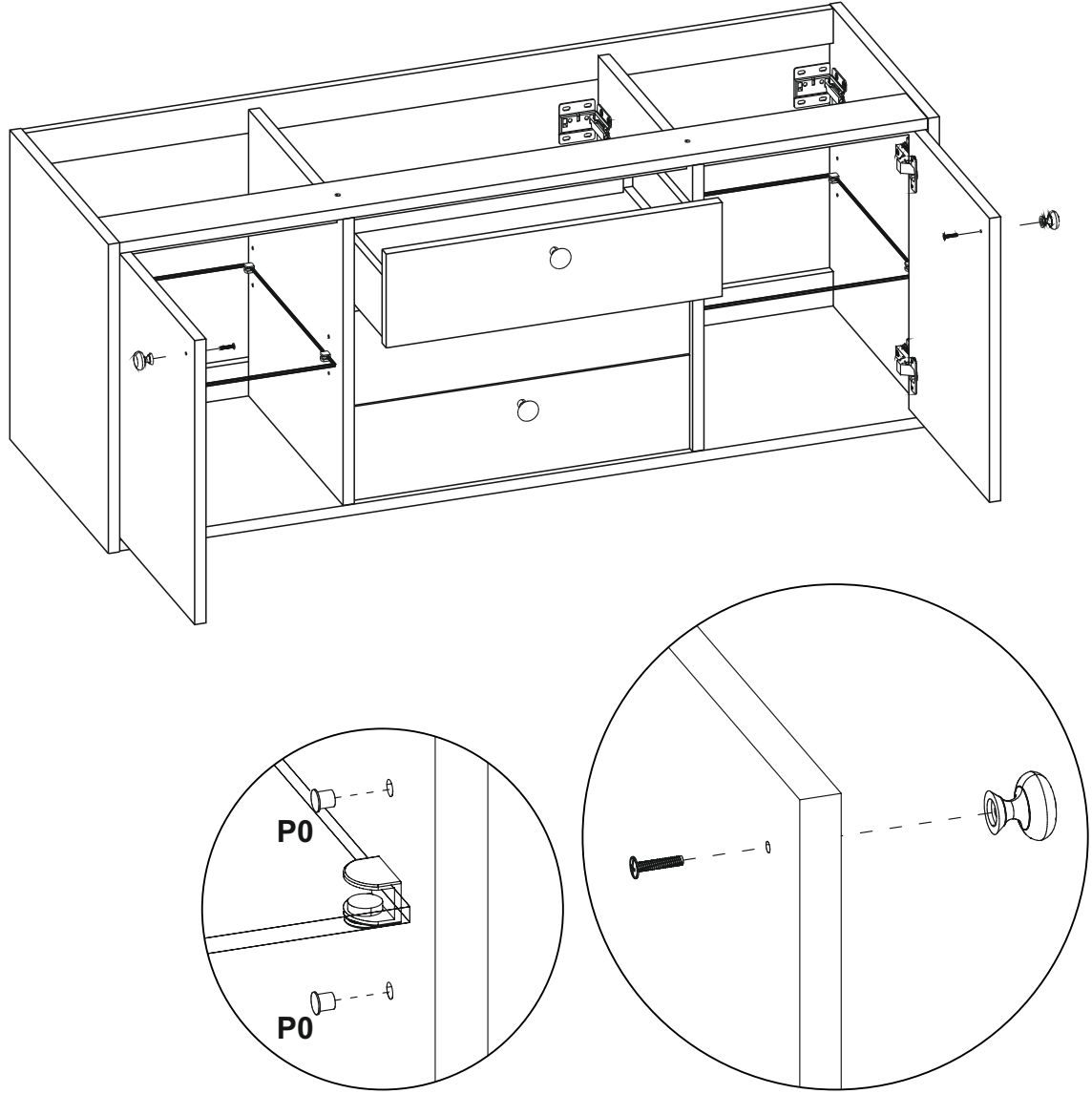
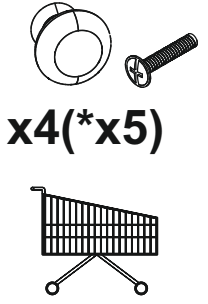
10.



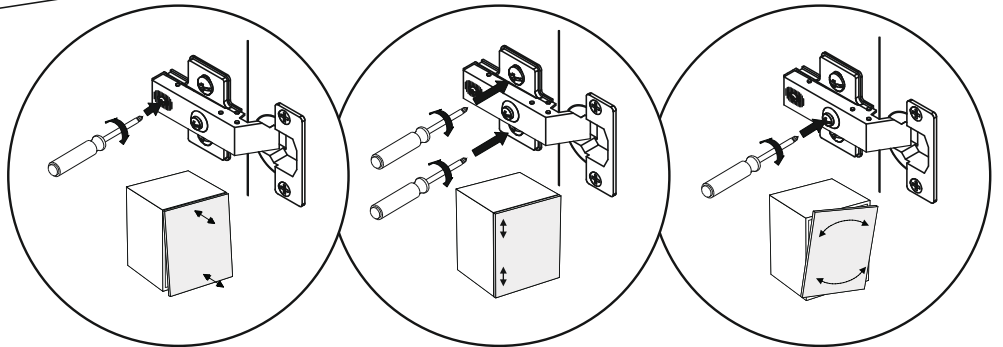
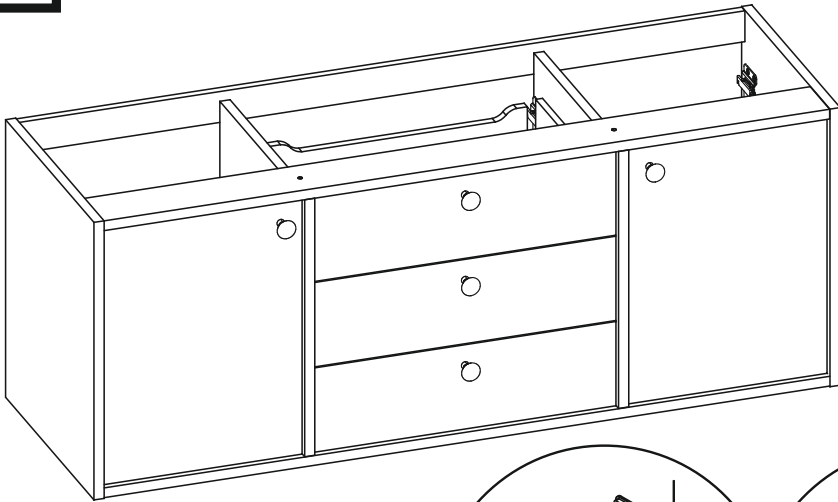
11.



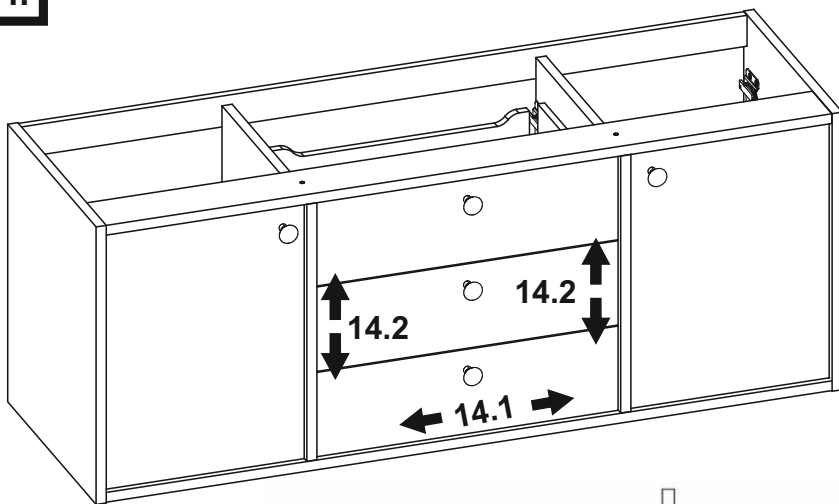
12.



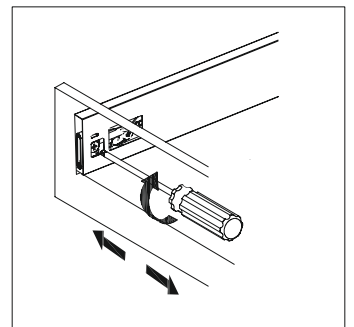
13.



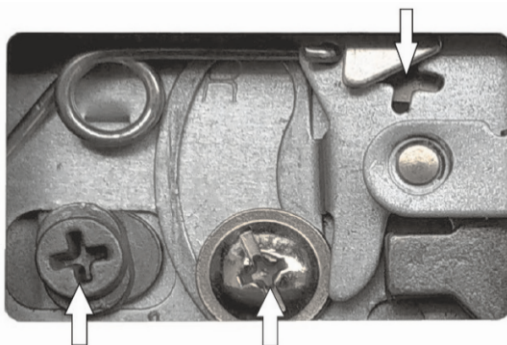
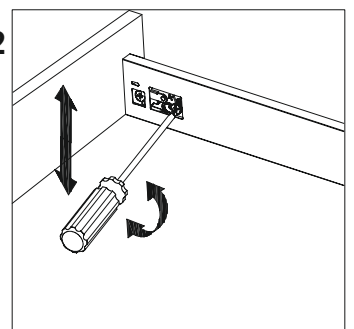
14.



14.1



14.2



14.2



14.2

14.1



Karta Gwarancyjna
Warranty card
Garantiekarte



Formularz zgłoszenia reklamacji
Complaint submission form
Formular für die Einreichung von Beschwerden



Filmy instruktażowe
Tutorial videos
Lehrvideos