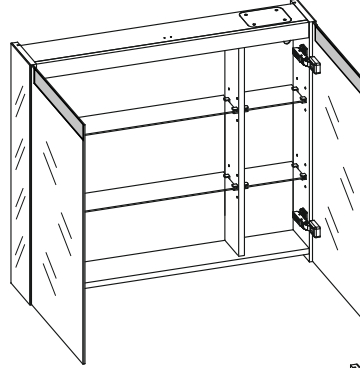
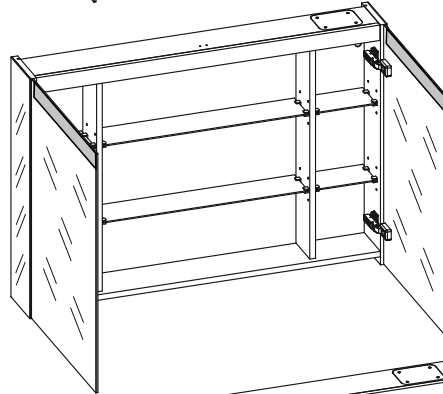


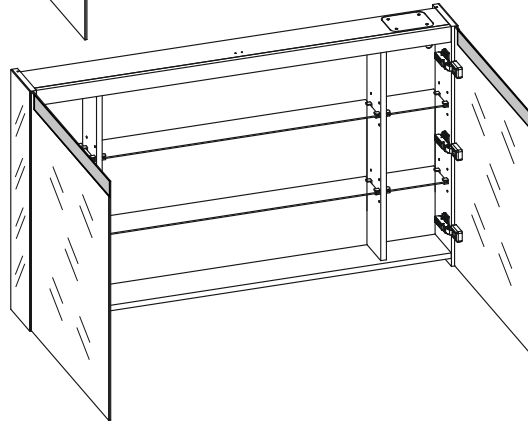
60 2D



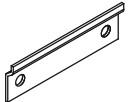
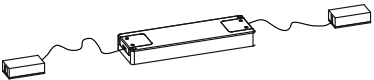
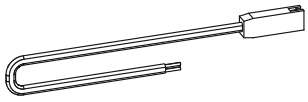

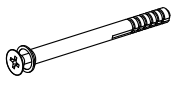
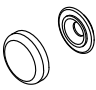

80 2D

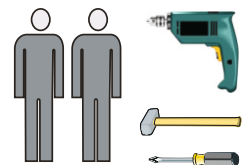


100 2D

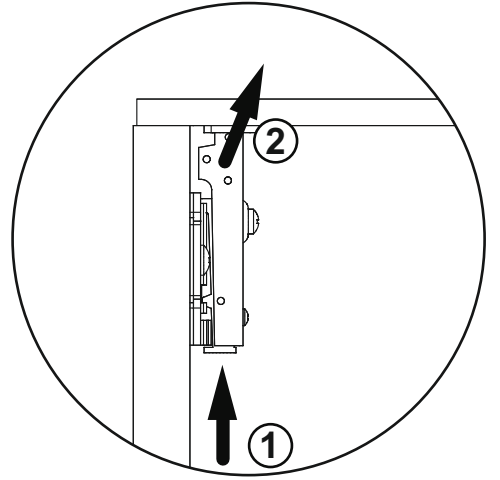
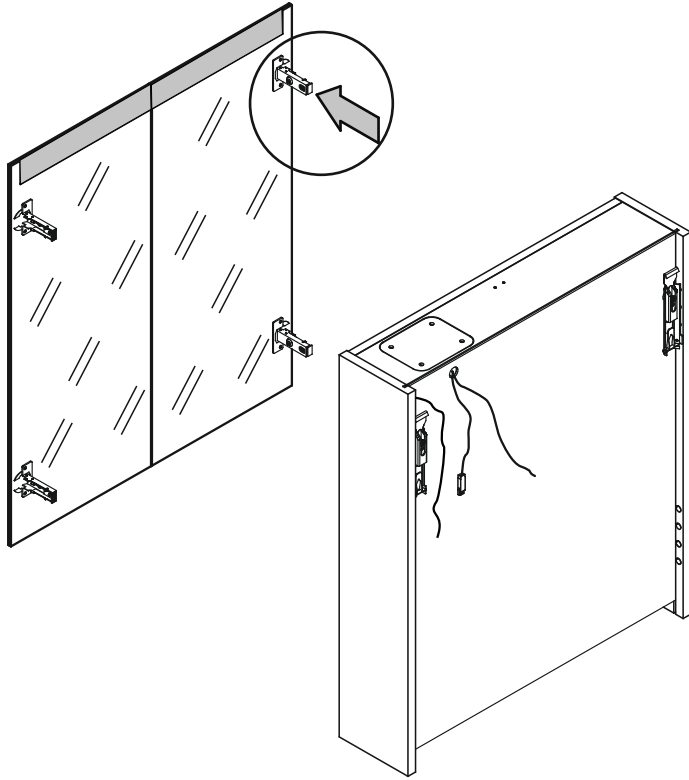


120 2D

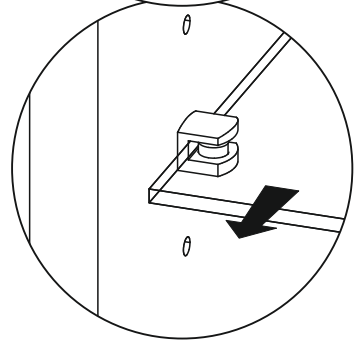
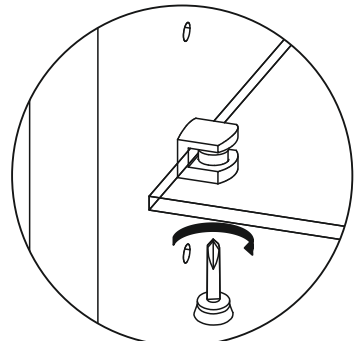
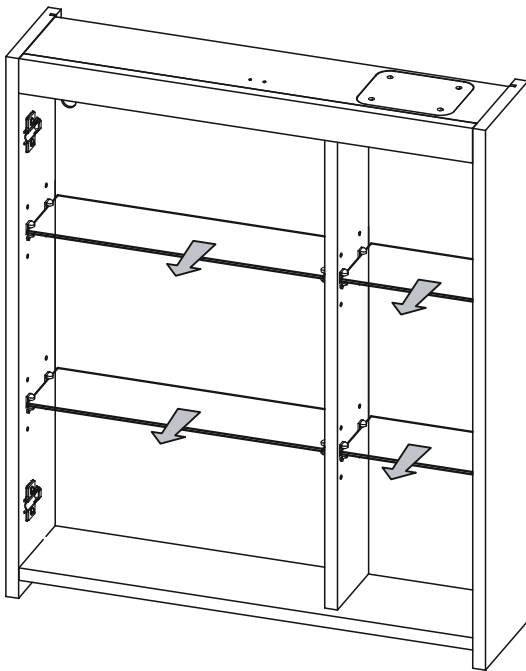
<p>P11</p>  <p>x 2</p>	<p>TRL</p>  <p>x 1</p>	<p>PEZ</p>  <p>x 1</p>	
<p>P0</p>  <p>∅ 5</p> <p>x 36 / x 48</p>	<p>G71</p>  <p>x 1</p>	<p>G72</p>  <p>x 1</p>	<p>P2</p>  <p>∅ 18</p> <p>x 2</p>



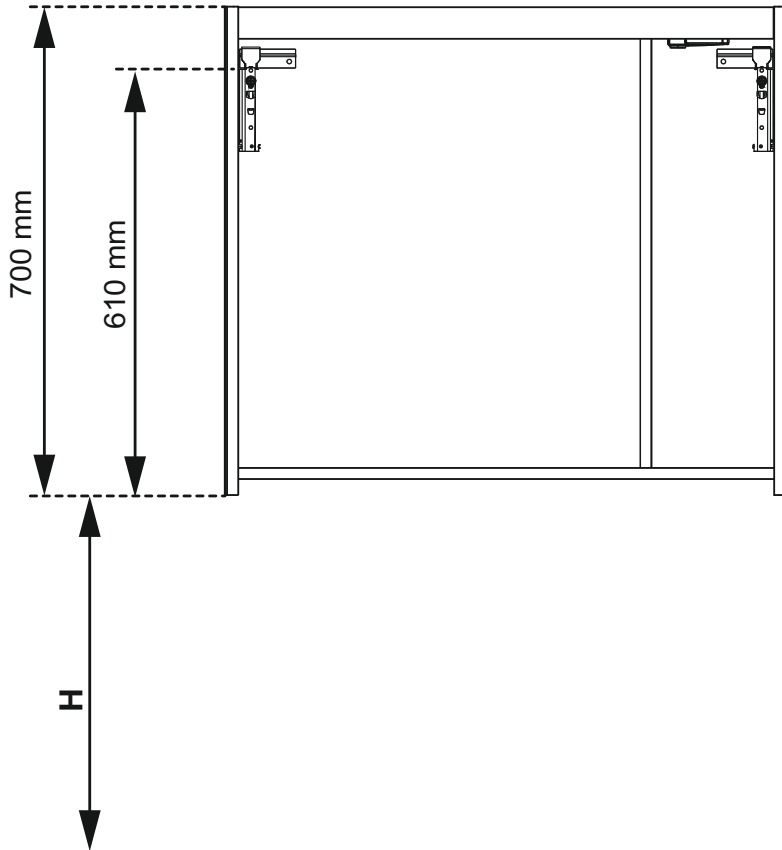
1



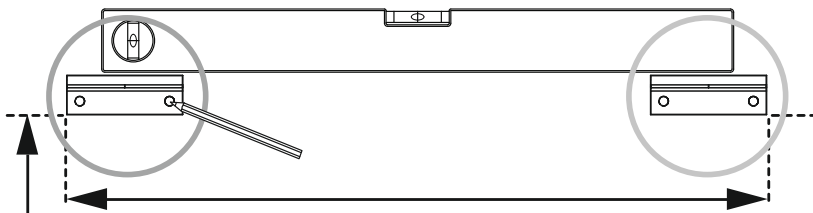
2



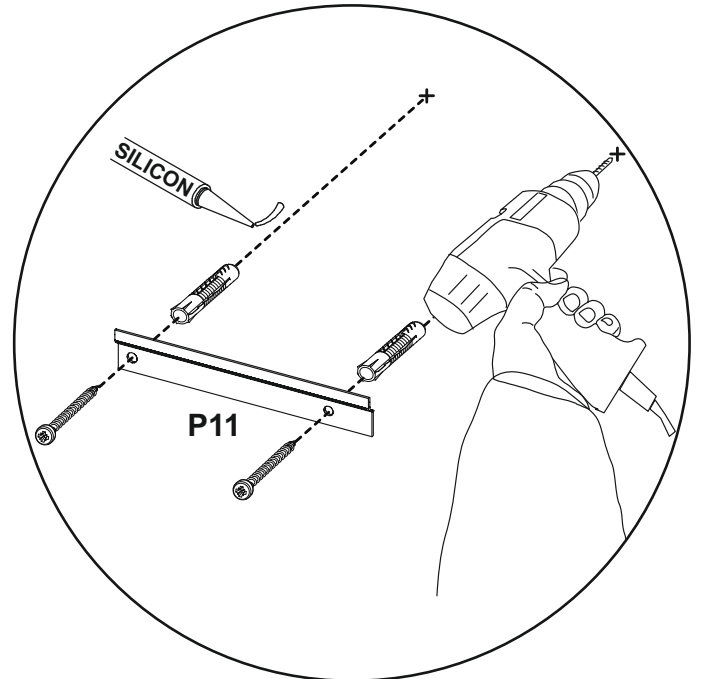
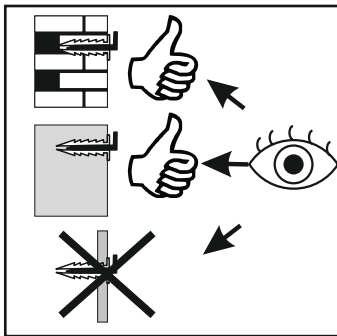
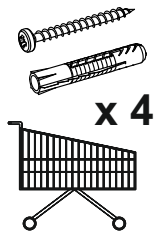
3



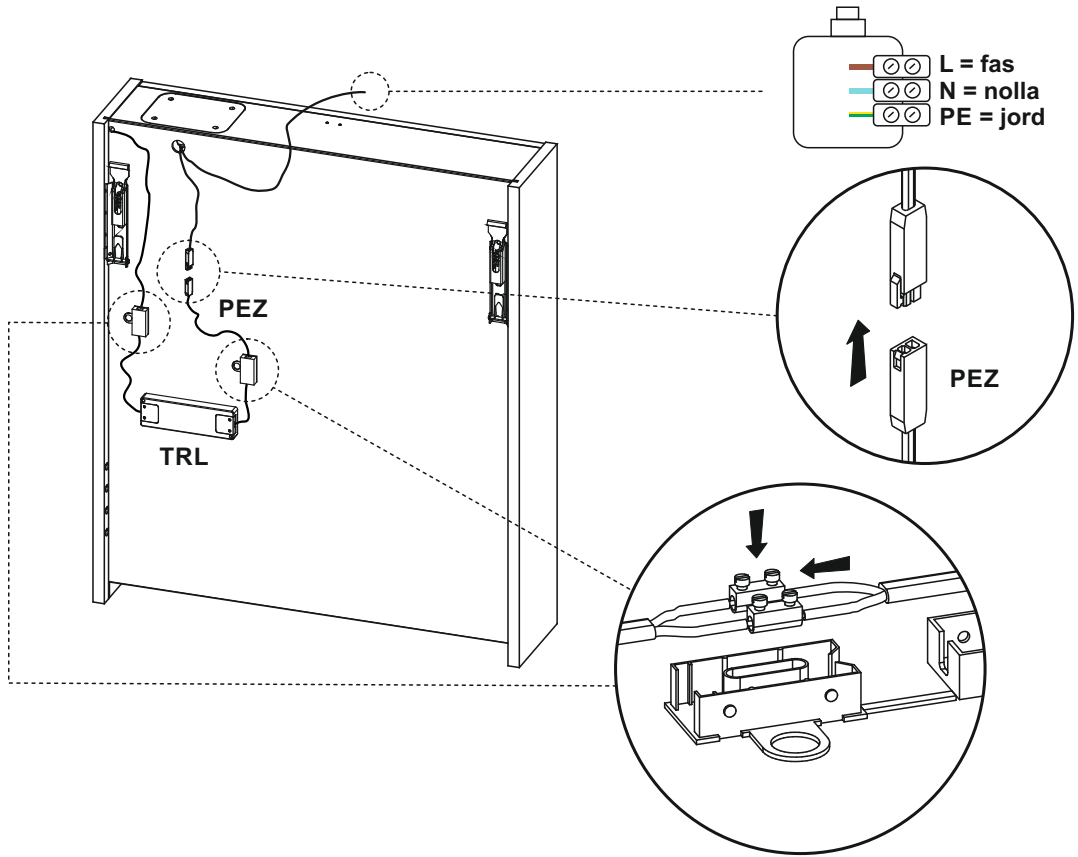
4



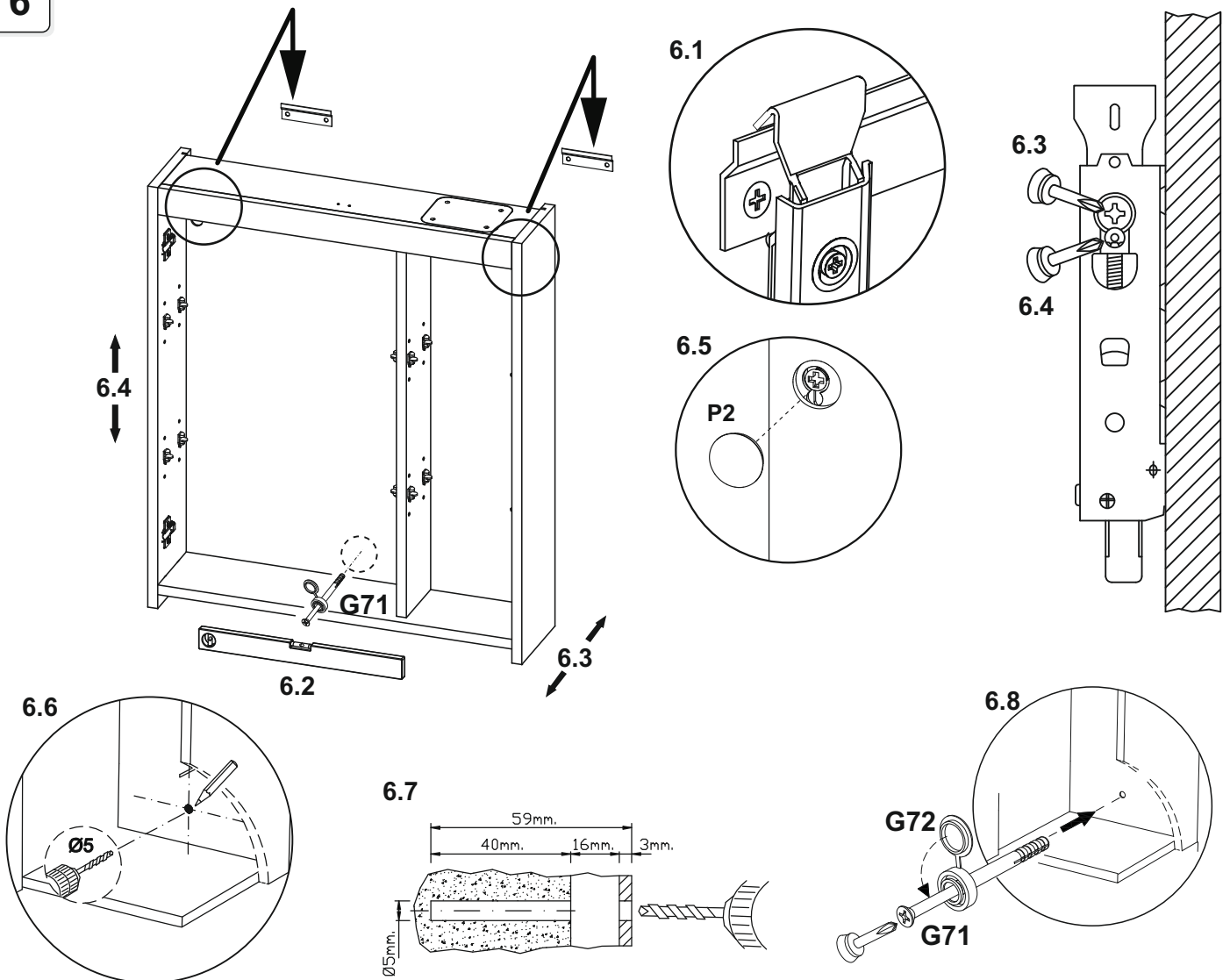
60 2D - 565 mm
80 2D - 765 mm
100 2D - 1065 mm
120 2D - 1165 mm



5

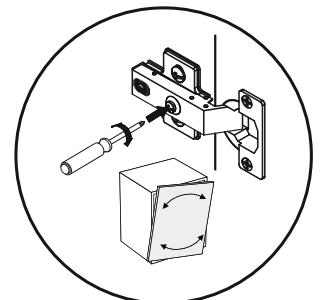
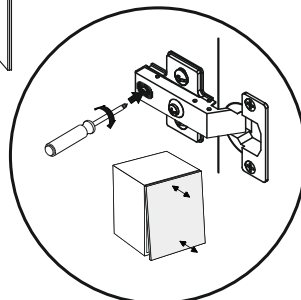
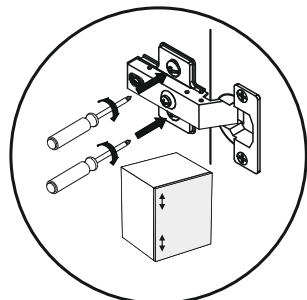
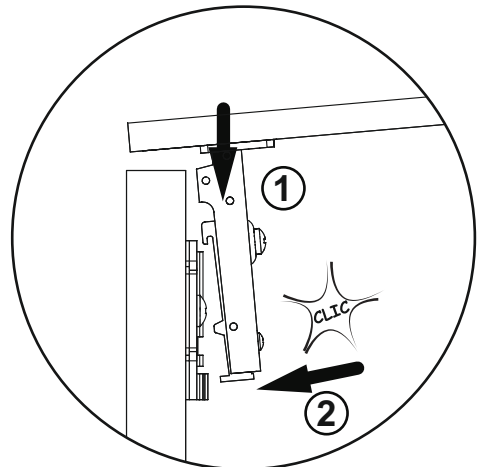
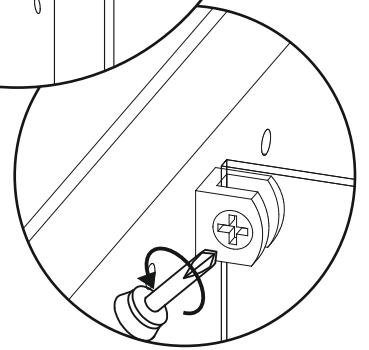
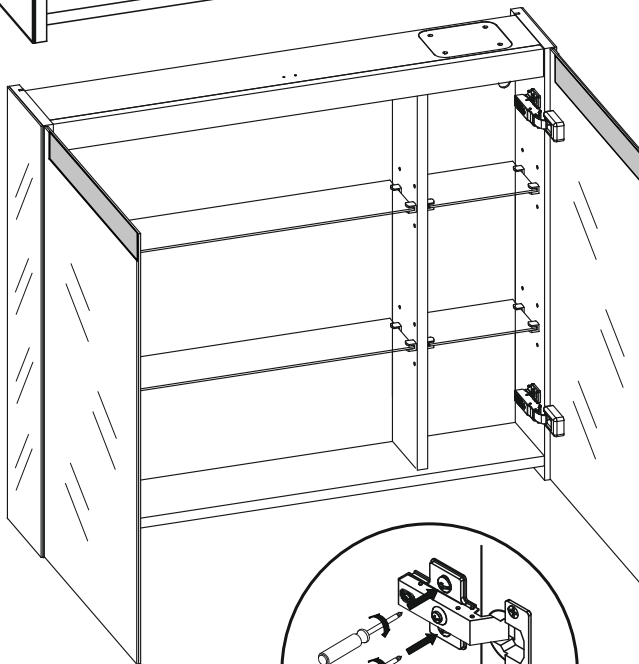
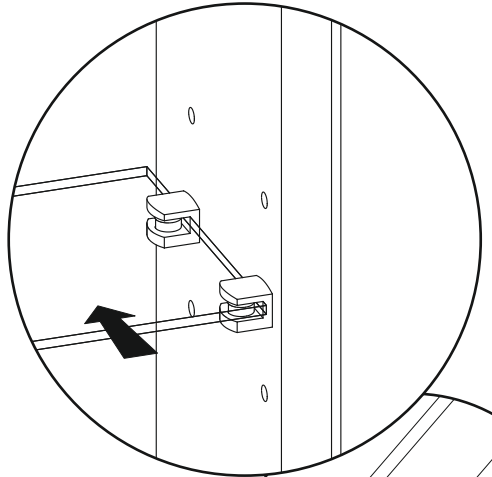
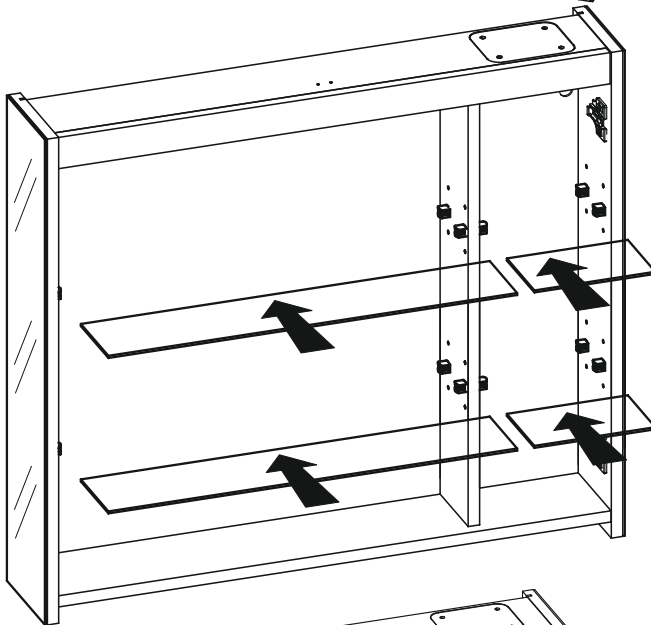
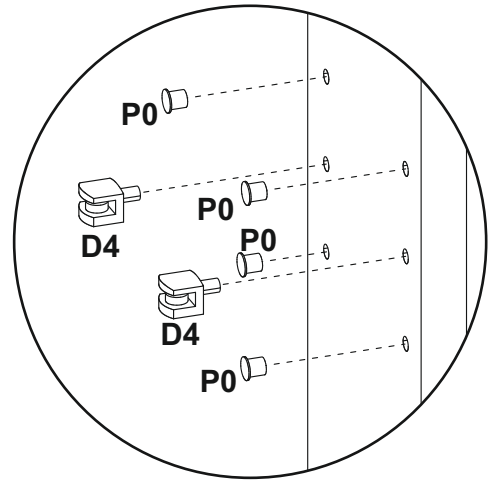
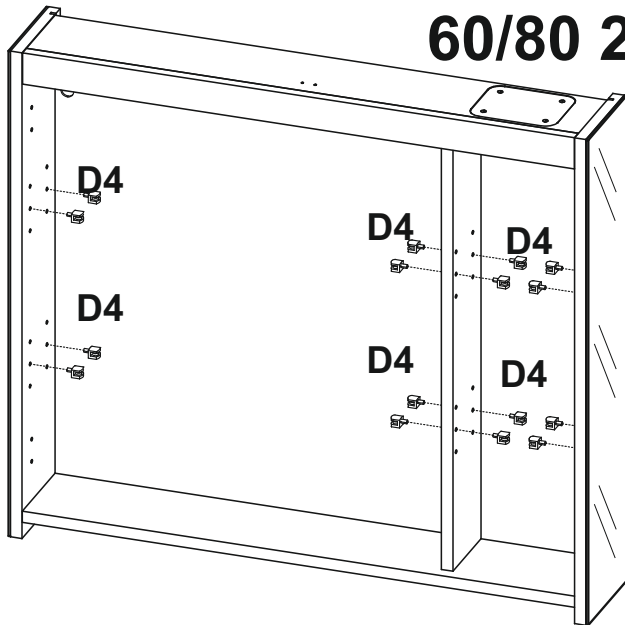


6

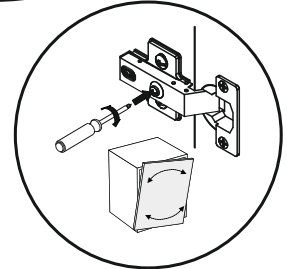
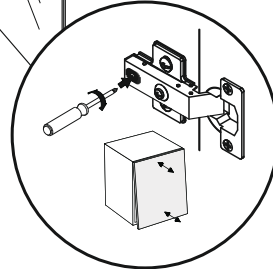
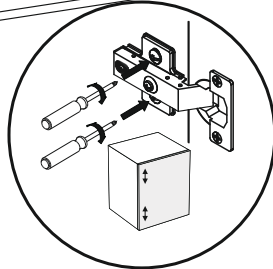
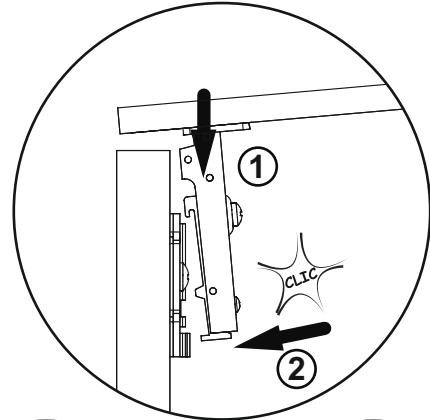
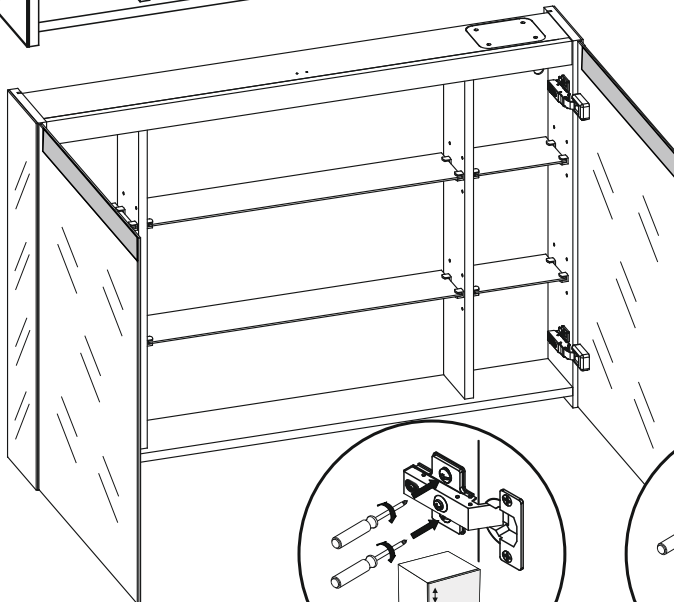
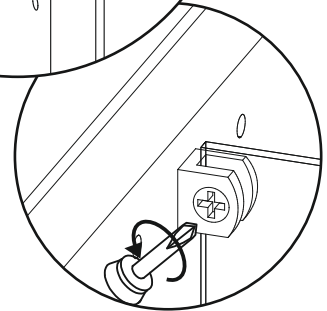
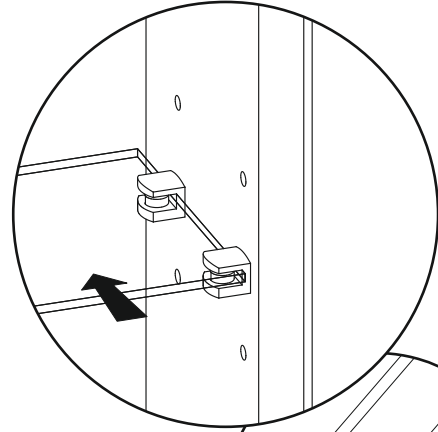
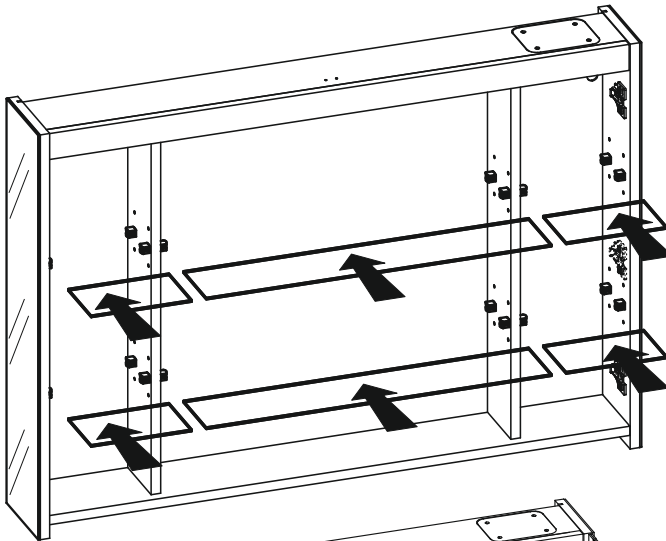
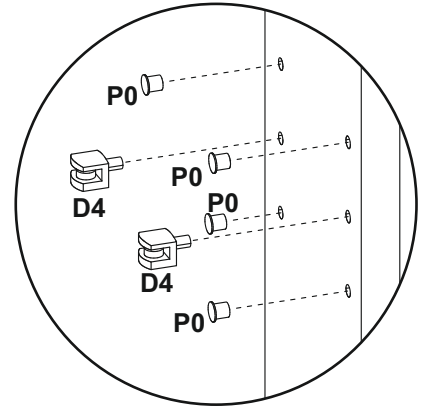
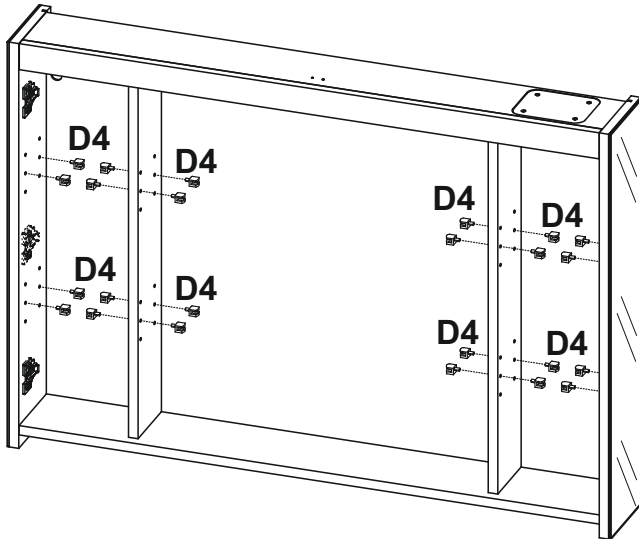


7

60/80 2D



100/120 2D



Karta Gwarancyjna
Warranty card
Garantiekarte



Formularz zgłoszenia reklamacji
Complaint submission form
Formular für die Einreichung von Beschwerden



Filmy instruktażowe
Tutorial videos
Lehrvideos