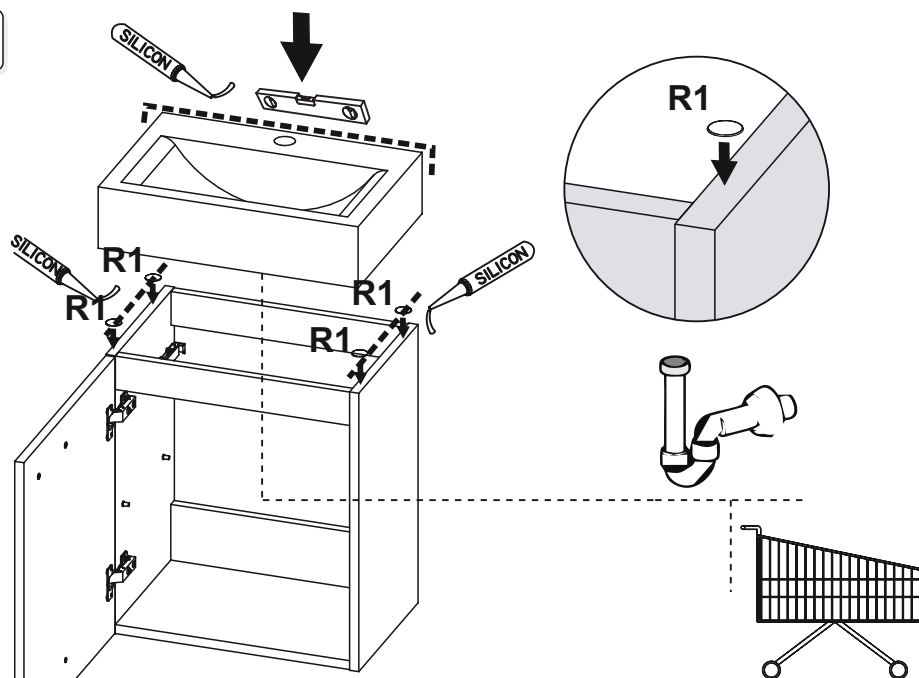
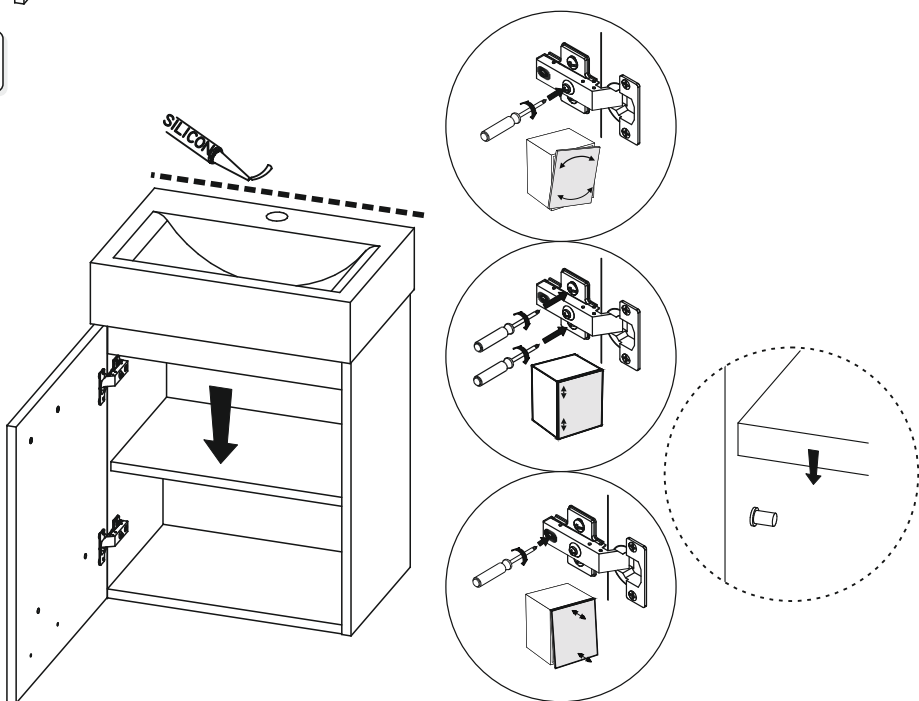


5



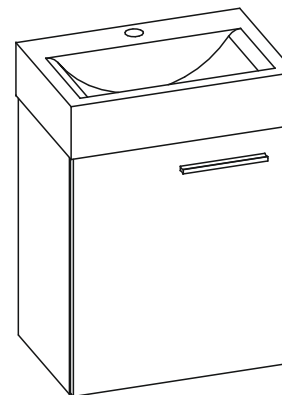
6



SET 45 1T





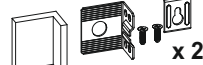



Karta Gwarancyjna
Warranty card
Garantiekarte

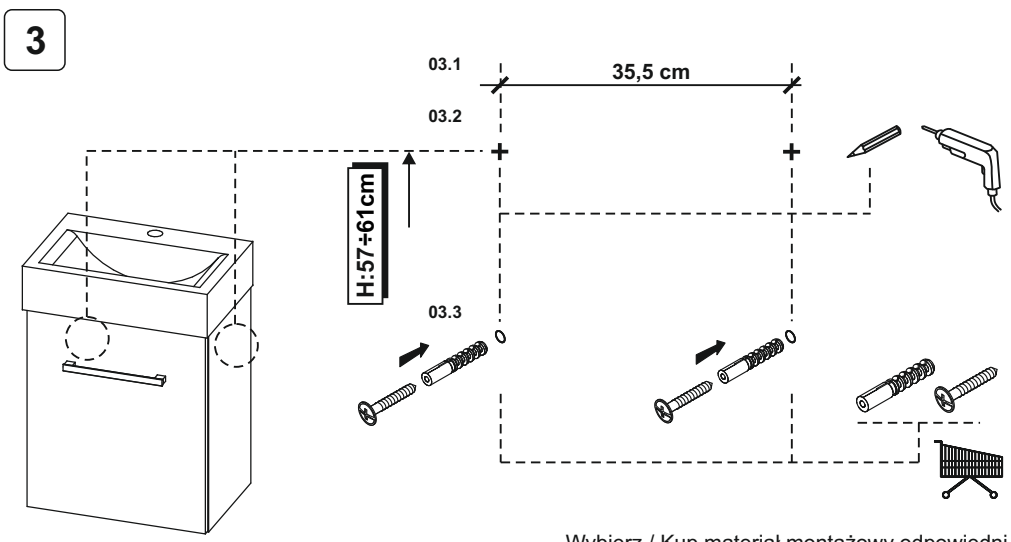
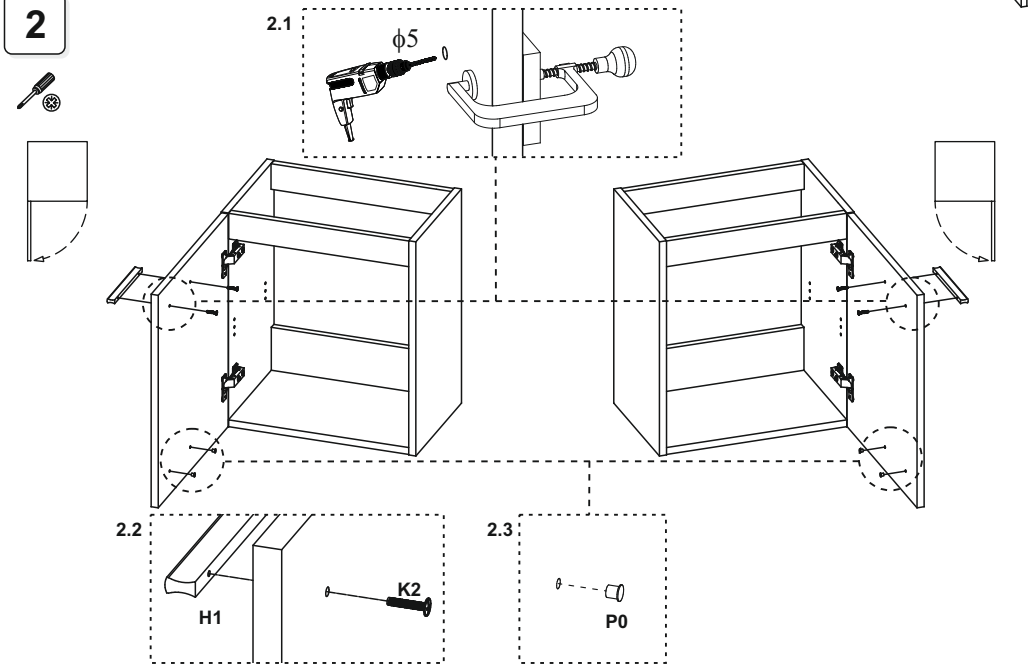
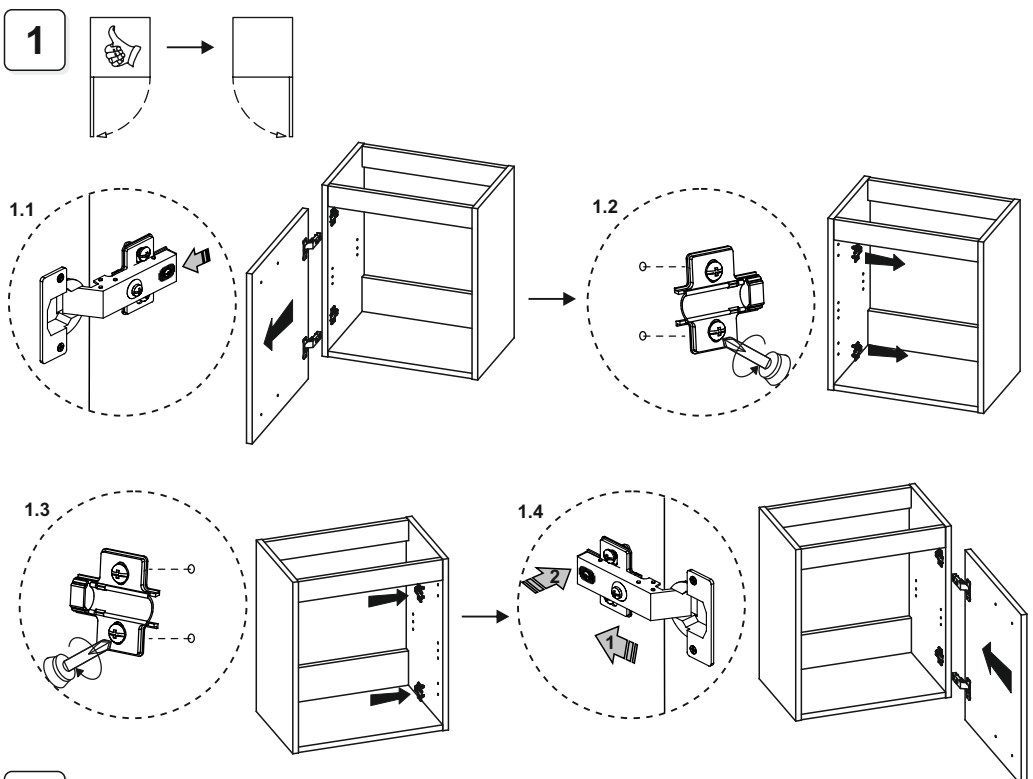


Podczas wiercenia należy stosować odpowiedni sprzęt ochronny (okulary ochronne, ochrona słuchu).

Beim Bohren entsprechende Schutzausrüstung (Schutzbrille, Gehörschutz) tragen.

Wear appropriate protective equipment when drilling (safety goggles, ear protection).

P0	D1	ZR2	K2	H	R1
					
x 14 ∅ 5	x 4	x 1 x 2	x 2 M4x22	x 1	x 4



Wybierz / Kup materiał montażowy odpowiedni do rodzaju ściany.

Befestigungsmaterial entsprechend der Wandbeschaffenheit wählen/kaufen.

Choose/Buy mounting material according to the wall texture.

