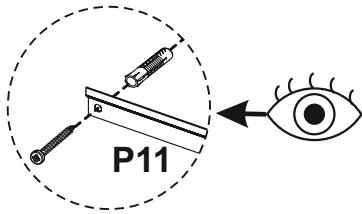
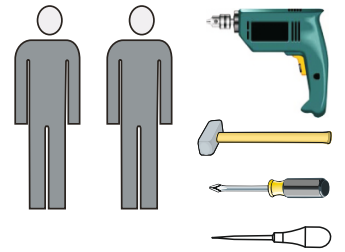


40 1D



x4



Wybierz / Kup materiał montażowy odpowiedni do rodzaju ściany.

Befestigungsmaterial entsprechend der Wandbeschaffenheit wählen/kaufen.

Choose/Buy mounting material according to the wall texture.

Podczas wiercenia należy stosować odpowiedni sprzęt ochronny (okulary ochronne, ochrona słuchu).

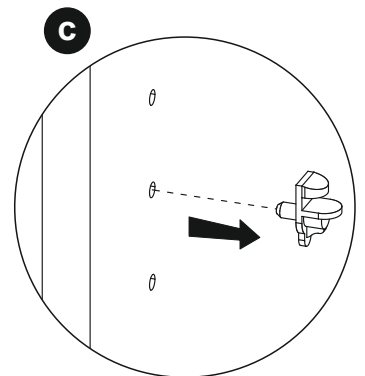
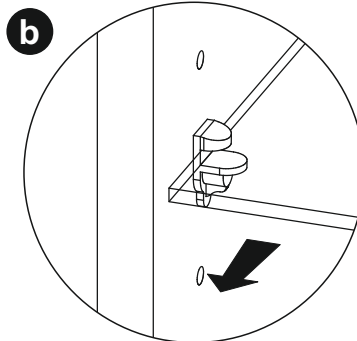
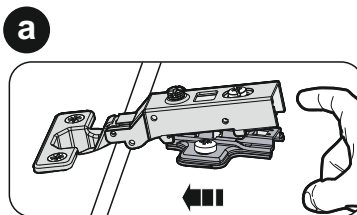
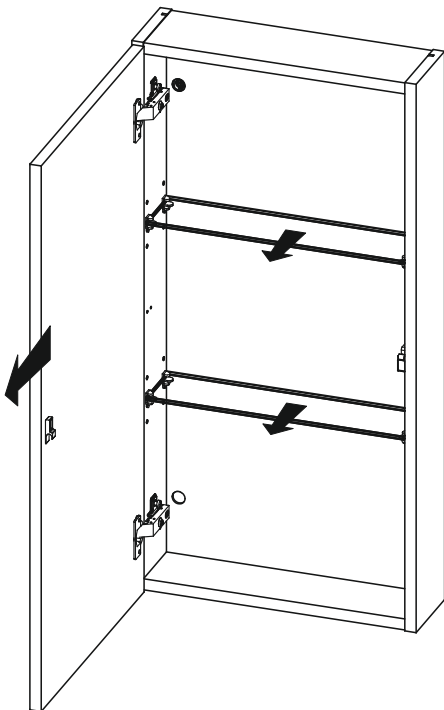
Beim Bohren entsprechende Schutzausrüstung (Schutzbrille, Gehörschutz) tragen.

Wear appropriate protective equipment when drilling (safety goggles, ear protection).

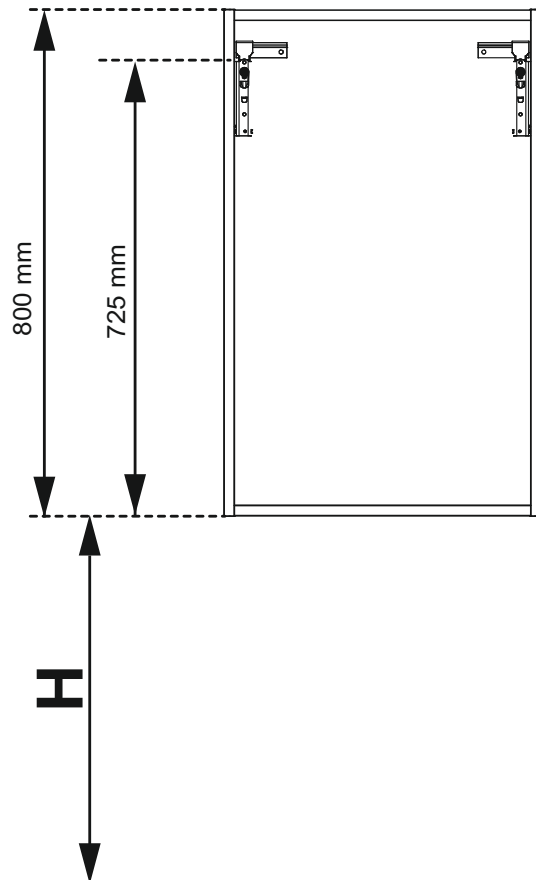


G71	G72
x 1	x 1
P2	P0
x 4 ø 18	x 20
I2	P11
x 1 Uw3x12	x 2

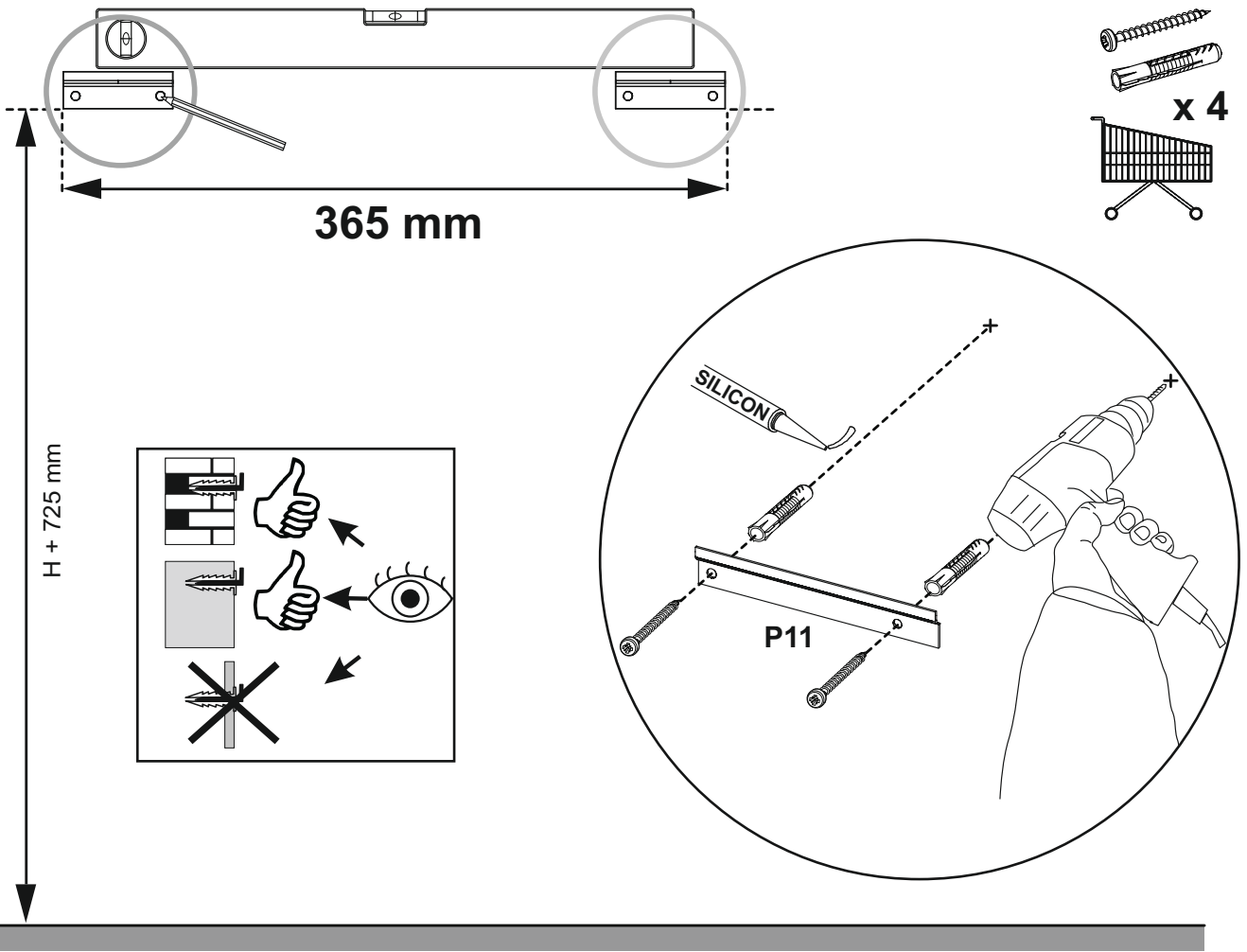
01.



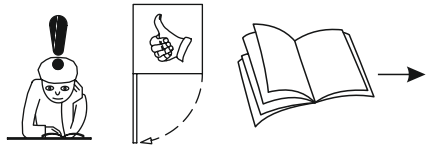
02.



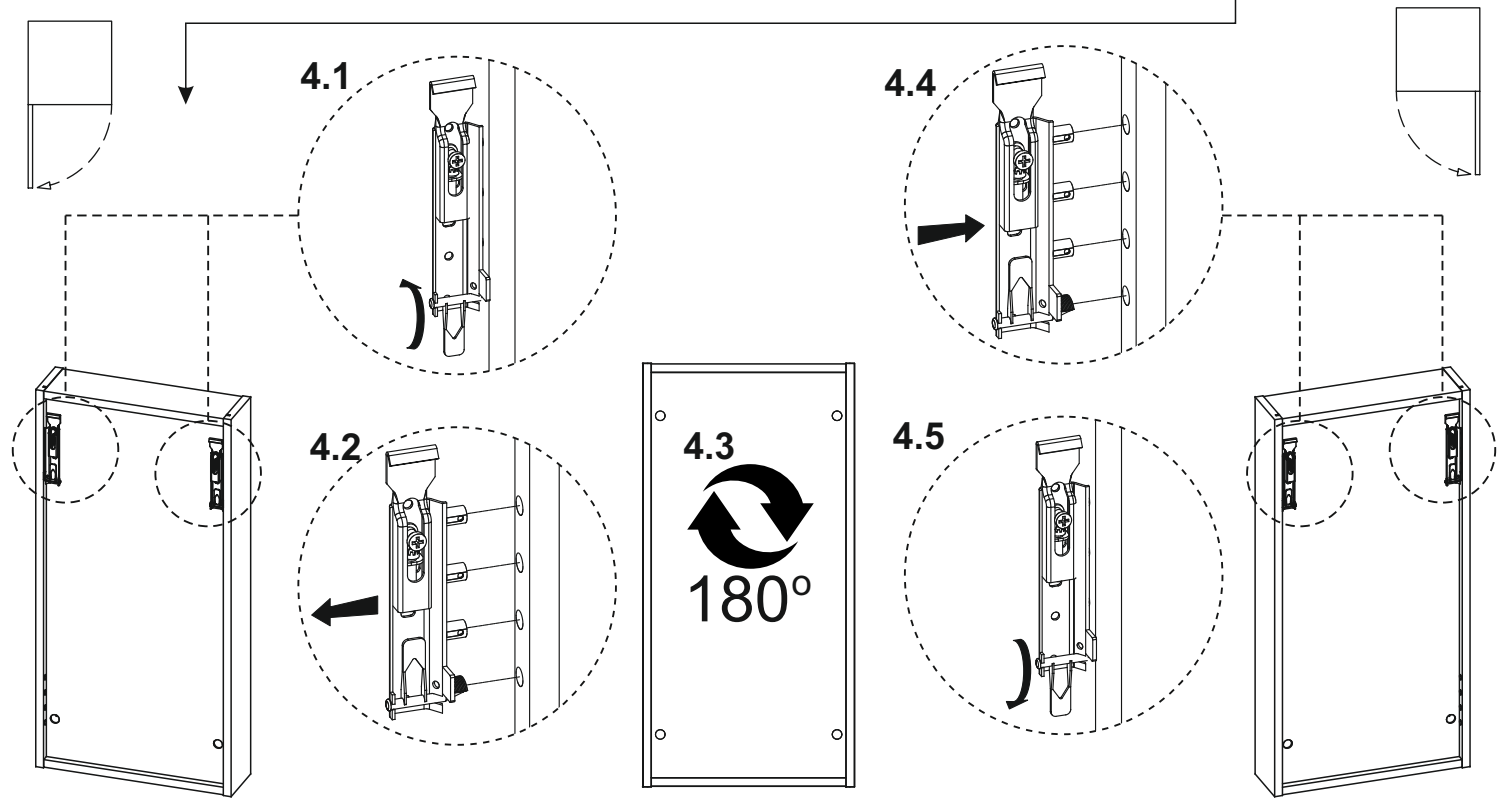
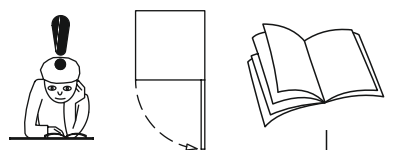
03.



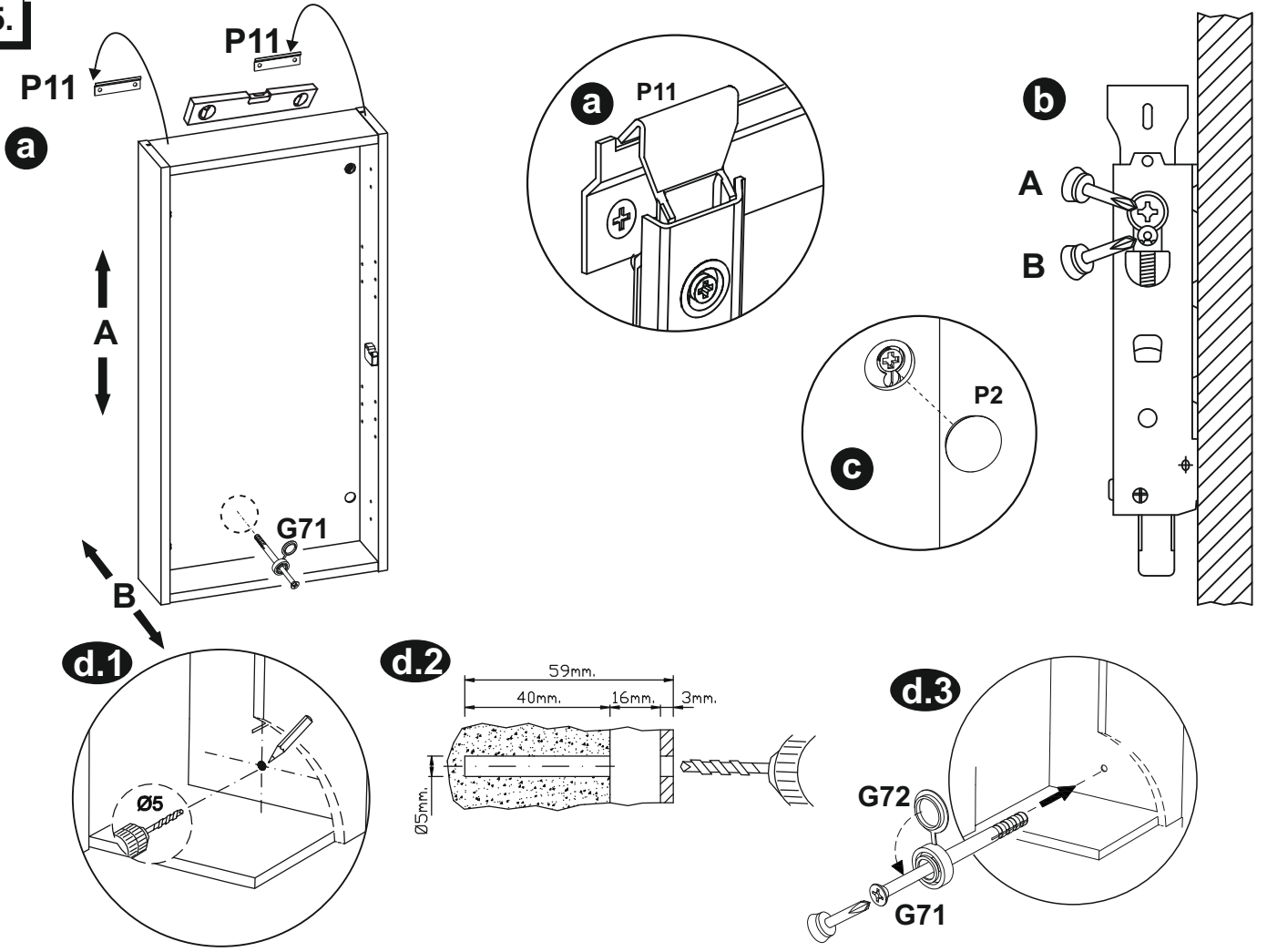
04.



05.



05.



06.

