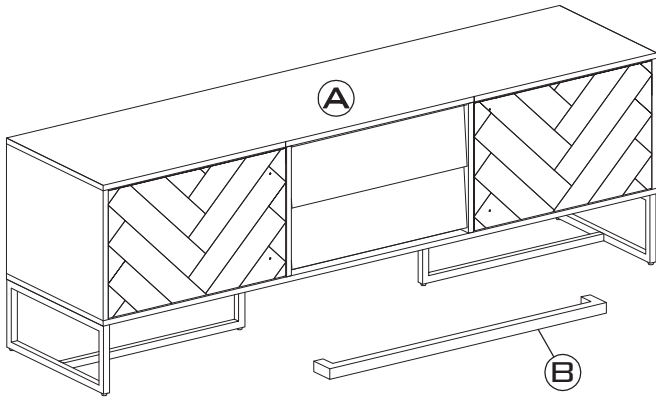



# MONTAGEANLEITUNG SIDEBOARD CLASS



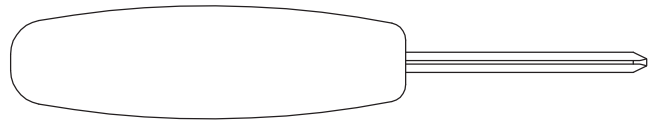
## Checkliste Einzelteile

Code	Komponenten	Menge
(A)	KÖRPER	x01
(B)	GRIFF	x02

## Checkliste Befestigungselemente

Code	Beschreibung	Menge
01	Phillips-Kreuzschlitz 	x04

PHILLIPS KREUZSCHLITZ SCHRAUBEDREHER ERFORDERLICH  
(NICHT IM LIEFERUMFANG ENTHALTEN)



- Bitte entsorgen Sie keine Verpackungen, bis Sie alle Teile und Schraubenpackungen überprüft haben.
- Bevor Sie Ihr neues Möbelstück montieren, überprüfen Sie bitte, ob alle Teile geliefert wurden.
- Befolgen Sie die Anweisungen genau, da Abweichungen zum Erlöschen Ihrer Garantie führen und ein mögliches Sicherheitsrisiko darstellen können.
- Es wird empfohlen, die Montage auf einer weichen Oberfläche wie einem Teppich durchzuführen um Schäden zu vermeiden.
- Kontrollieren Sie regelmäßig alle Befestigungselemente und ziehen Sie diese nach. Wischen Sie alle Oberflächen wöchentlich mit einem sauberen Tuch. Reinigen Sie keine Oberflächen mit harten Schleifmitteln oder Chemikalien.

1.

