

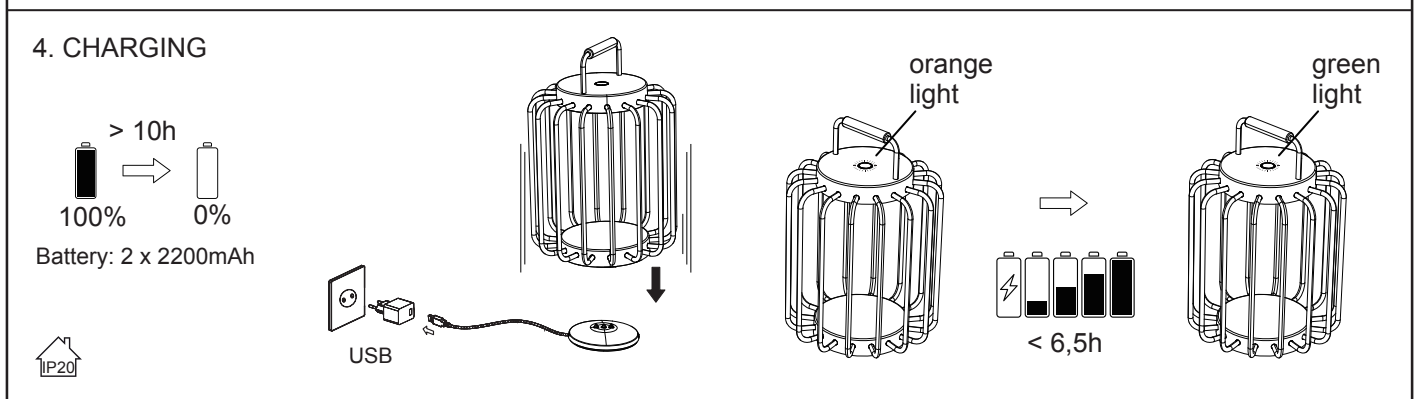
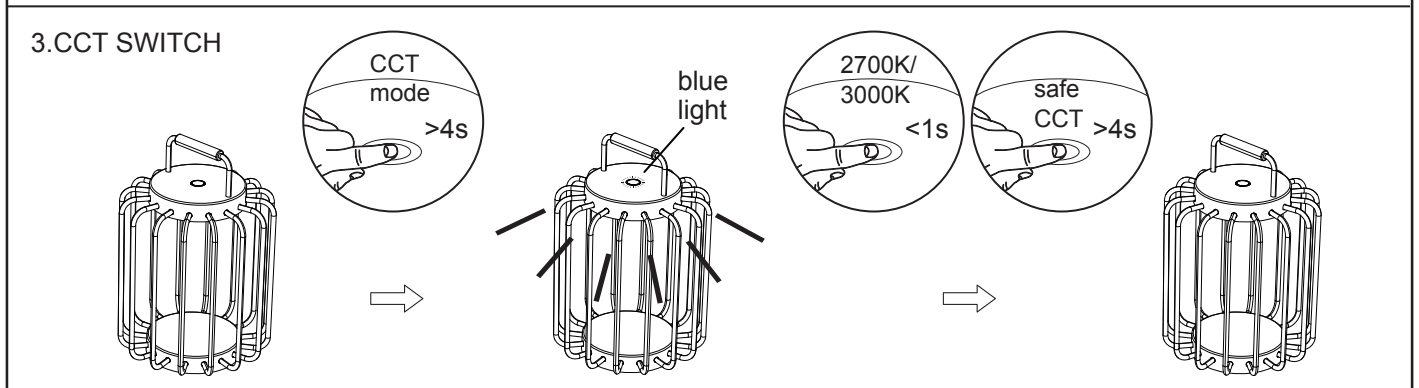
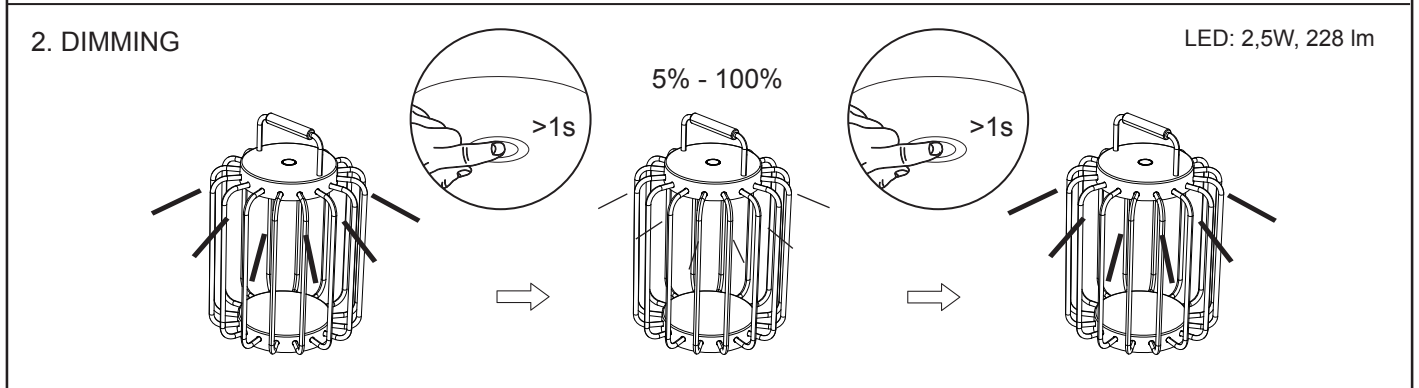
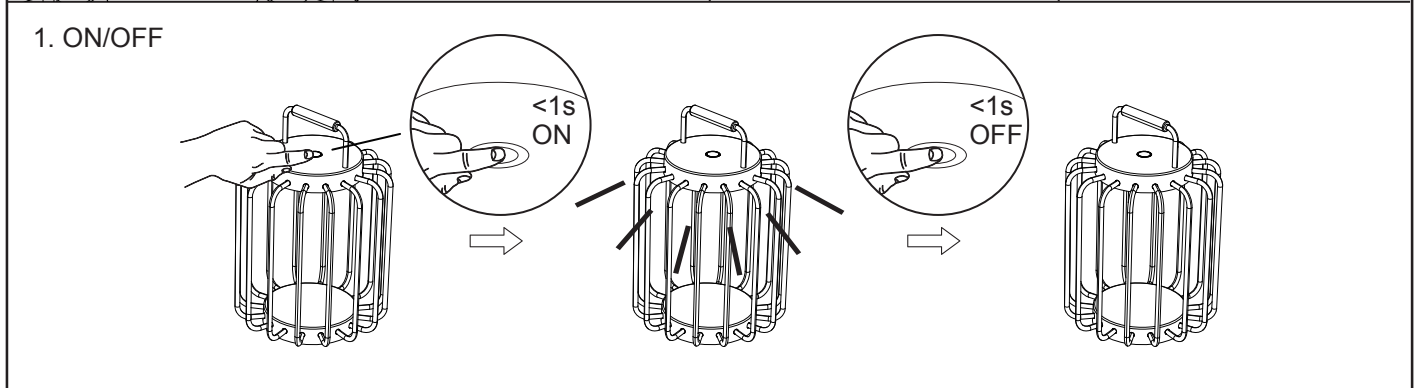
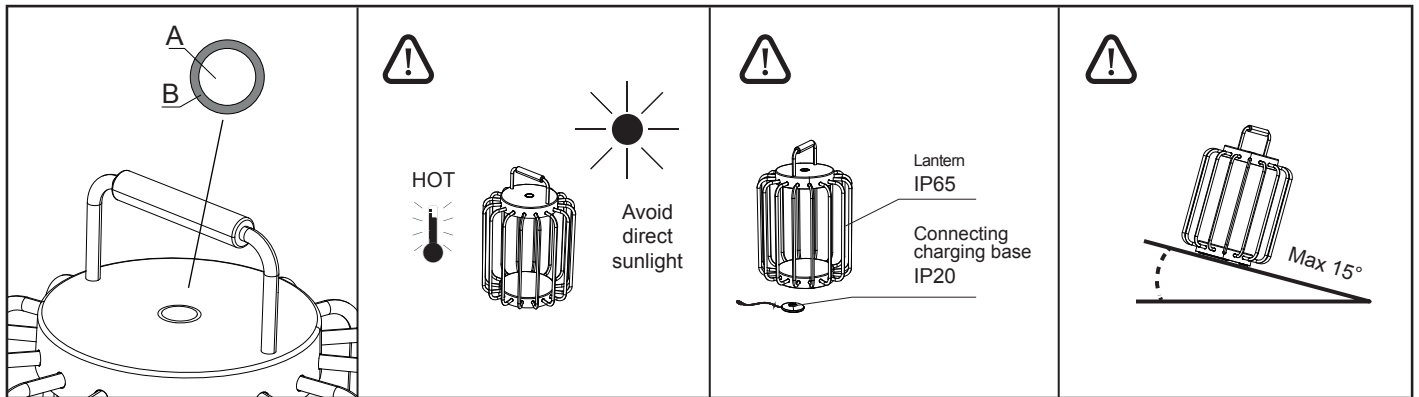


Bangkok  
 Art.-Nr.: 96880-1 & 96885-6  
 Item no: 96880-1 & 96885-6



Villeroy & Boch

1748



<p><b>DE</b></p> <p>A. An-/Ausschalter / Dimmer / Farbtemperaturschalter  B. Kontrollleuchte für An-/Ausschalter / Dimmer / Farbtemperaturschalter  1. Mit kurzem Druck &lt;1s auf A kann die Leuchte an- und wieder ausgeschaltet werden.  2. Bei angeschalteter Leuchte kann mit langem Druck &gt;1s auf A die Helligkeit erhöht oder niedriger gestellt werden.  3. Bei ausgeschalteter Leuchte kann mit einem langen Druck &gt;4s auf A der Farbtemperatur-Modus geöffnet werden. B leuchtet blau auf. Mit kurzem Druck &lt;1s kann zwischen 2700K und 3000K gewechselt werden. Mit langem Druck &gt;4s auf A kann die Auswahl gespeichert werden. Nach 10s ohne Änderungen wird der Farbtemperatur-Modus automatisch geschlossen und die aktuelle Farbtemperatur gespeichert.  4. Laufender Ladevorgang: B leuchtet orange. Ladevorgang abgeschlossen: B leuchtet grün.  △ Die Leuchte nur innen aufladen.</p>	<p><b>GB</b></p> <p>A. Manual on and off / dimmer / colour temperature switch  B. On and off / dimmer / colour temperature indicator  1. With a short push &lt;1s on A, the lamp can be switched on and off again. B lights up orange.  2. When the lamp is switched on, the brightness can be increased or decreased with long pressure &gt;1s on B.  3. When the lamp is switched off, the colour temperature mode can be opened with a long pressure &gt;4s on A. B lights up blue. With short pressure &lt;1s you can switch between 2700K and 3000K. With long pressure &gt;4s on A, the setting will be saved. After 10s without any changes, the colour temperature mode ends automatically and the current colour temperature is saved.  4. Ongoing charging: C lights up orange. Charging completed: C lights up green.  △ Only charge the lamp inside.</p>
<p><b>BG</b></p> <p>A. Ръчно включване и изключване / прекл.квчвател за температура на  B. Индикатор за включване и изключване /индикатор за  1. При кратко натискане &lt;1s на A, лампата може да се включва и изключва отново.  2. Когато лампата е включена, яркостта може да се увеличи или намали с продължително налягане &gt;1 на A.  3. Когато лампата е изключена, режимът за цветна температура може да се отвори с продължително налягане &gt;4 на A. В светва в синьо. При кратко налягане &lt;1s можете да прекл.квчвате между 2700K и 3000K. При продължително налягане &gt;4s на A, настройката ще бъде запазена. След 10s без промени режимът на цветна температура завършва автоматично и текущата цветова температура се запазва.  4. Текущо зареждане: В светва в портокал. Зареждането е завършено: В светва зелено.  △ Само заредете лампата вътре.</p>	<p><b>HR</b></p> <p>A. Priručnik za uključenje i isključivanje / prigušivanje / prekidač temperature boje  B. Na izvan / prigušivač / indikator temperature boje  1. Uz kratko guranje &lt;1s na A, svjetiljka se može ponovno uključiti i isključiti.  2. Kada je svjetiljka uključena, svjetlina se može povećati ili smanjiti s dugim tlakom &gt;1s na A.  3. Kada je svjetiljka isključena, način temperature boja može se otvoriti dugim tlakom &gt;4s na A. B svijetli plavo. S kratkim pritiskom &lt;1s možete prebaciti između 2700K i 3000K. S dugim pritiskom &gt;4s na A, postavka će biti spremljena. Nakon 10-ih godina bez ikakvih promjena, način rada temperature boja automatski završava i trenutna temperatura boje se sprema.  4. Punjenje u tijeku: B svijetli narančasto. Punjenje završeno: C svijetli zeleno.  △ Umetnite svjetiljku samo u unutarnje stablo.</p>
<p><b>CZ</b></p> <p>A. Priručník pro uključenie i isključivanje / prigušivanje / prekidač teplotní boj.  B. Na izvan / Rubberizer / indikátor teplotní boj  1. Guranje &lt;1s na A, intuice může být nový způsob, jak se schovat a isključit  2. Kada je oškivá, svádění může být zapláceno dugim pressureom &gt;1s na A.  3. Kada je nasazená isključena, udělala teplotní boj a může prorazit díru v dugimském tlaku &gt;4s šeptaná na A.B. S kratki pritiskom &lt;1s můžete prebaciti izme u 2700K a 3000K. S dugim pritiskom &gt;4s na A, figur, e biti spremljena. E se trochu otočila. Nakon 10-ih godina bez umytého ikakvih, na'in rada teplota boja automatski vrholi a trenutna temperatura bojoivat sprema.  4. Punjenje na tijeku: C swiched naran oft. Punjen skončil: C otočená zelená.  △ Pumpujte unutra lampu sami.</p>	<p><b>DK</b></p> <p>A. Manuel tænd og sluk /lysdæmper / farvetemperaturkontakt  B. Indikator for til- og fra-lysdæmper/farvetemperatur  1. Med et kort tryk &lt;1s på D, kan lampen tændes og slukkes igen.  2. Når lampen er tændt, kan lysstyrken øges eller reduceres med lange tryk &gt;1s på A.  3. Når lampen er slukket, kan farvetemperaturtilstanden åbnes med en lang trykfarve &gt;4s på A. B lyser blå. Med korte tryk &lt;1s kan du skifte mellem 2700K og 3000K. Med langt tryk &gt;4s på A, vil indstillingen blive gemt. Efter 10'erne uden ændringer slutter farvetemperaturtilstanden automatisk, og den aktuelle farvetemperatur gemmes.  4. Løbende opladning: C lyser orange. Opladning afsluttet: C lyser grønt.  △ Oplad kun lampen indenfor.</p>
<p><b>NL</b></p> <p>A. Handmatig in- en uitschakelen / dimmer / kleurtemperatuurschakelaar  B. Aan en uit / dimmer / kleurtemperatuurindicator  1. Met een korte &lt;1s op A kan de lamp weer worden in- en uitgeschakeld.  2. Wanneer de lamp is ingeschakeld, kan de helderheid worden verhoogd of verlaagd met lange druk &gt;1s op A.  3. Wanneer de lamp is uitgeschakeld, kan de kleurtemperatuurmodus worden geopend met een lange druk &gt;4s op A. B blauw oplicht. Met korte druk &lt;1s kun je schakelen tussen 2700K en 3000K. Met lange druk &gt;4s op A wordt de instelling opgeslagen. Na 10 s zonder wijzigingen eindigt de kleurtemperatuurmodus automatisch en wordt de huidige kleurtemperatuur opgeslagen.  4. Lopend opladen: C brandt oranje. Opladen voltooid: C licht op groen.  △ Laad alleen de lamp binnen.</p>	<p><b>EE</b></p> <p>A. Käsitsi sisse ja välja / dimmer / värvi temperatuuri lüliti  B. Sisse ja välja / dimmer / värvitemperatuuri näidik  1. Lühikese tõukega &lt;1-d A-l saab lambi uuesti sisse ja välja lülitada.  2. Kui lamp on sisse lülitatud, saab heledust suurendada või vähendada pika rõhu &gt;1s A.  3. Kui lamp on välja lülitatud, saab värvitemperatuuri režiimi avada pika rõhu ga &gt;4-d A. B-l süttib sinine. Lühikese rõhu &lt;1s saab vahetada vahel 2700K ja 3000K. Pika rõhu &gt;4s A, seade salvestatakse. Pärast 10 s ilma muudatusteta värvustemperatuuri režiim lõpeb automaatselt ja praegune värvitemperatuur salvestatakse.  4. Pidev laadimine: C süttib oranž. Laadimine lõpetatud: C süttib roheliselt.  △ Laadige lamp isees.</p>
<p><b>FI</b></p> <p>A. On/Off-kytkin / Himmennin / Värilämpötilan kytkin  B. Ohjusvalaisin on/off-kytkintä / himmennintä / värilämpötilan kytkintä varten.  1. Lyhyellä painalluksella &lt;1s A-painikkeella valaisin voidaan kytkeä päälle ja pois päältä.  2. Kun valaisin on kytketty päälle, kirkkautta voidaan lisätä tai vähentää painamalla pitkään &gt;1s A-painiketta.  3. Kun valaisin on kytketty pois päältä, värilämpötila voidaan avata painamalla pitkään &gt;4s A-painiketta. B palaa sinisenä. Lyhyt painallus &lt;1s vaihtaa 2700K ja 3000K välillä. Valinta voidaan tallentaa painamalla pitkään A-painiketta &gt;4s. Kun 10 sekuntia ei ole tehty muutoksia, värilämpötila suljetaan automaattisesti ja nykyinen värilämpötila tallennetaan.  4. Lataus käynnissä: B palaa oranssina. Latausprosessi suoritettu: B palaa vihreänä.  △ Lataa valaisin vain sisäisesti.</p>	<p><b>FR</b></p> <p>A. Interrupteur / arrêt / Dimmer / Interrupteur à température de couleur  B. Témoin pour interrupteur / arrêt / Dimmer / Interrupteur à température de couleur  1. Avec une pression courte &lt;1s sur A, le feu peut être allumé et éteint.  2. Lorsque le feu est allumé, la pression &gt;1s peut être augmentée ou réduite à A.  3. En cas de feu éteint, une pression longue &gt;4s peut être ouverte sur A du mode de température de couleur. B s'illumine en bleu. Avec une pression courte &lt;1s peut être changé entre 2700K et 3000K. Avec une longue pression &gt;4s sur A, la sélection peut être enregistrée. Après 10s sans modification, le mode de température de couleur est automatiquement fermé et la température de couleur courante est stockée.  4. Chargement en cours : B est orange. Opération de chargement terminée : B est vert.  △ Chargez la lampe seulement à l'intérieur.</p>
<p><b>GR</b></p> <p>A. On/off διακόπτης/dimmer/διακόπτης θερμοκρασίας χρώματος  B. φως ελέγχου για το διακόπτη on/off/dimmer/το διακόπτη θερμοκρασίας χρώματος  1. Με μια μικρή πίεση &lt;1s στο A, η λυχνία μπορεί να ενεργοποιηθεί και να απενεργοποιηθεί ξανά.  2. Όταν το φωτιστικό είναι ενεργοποιημένο, η φωτεινότητα μπορεί να αυξηθεί ή να μειωθεί με μεγάλη πίεση &gt;1s on A.  3. Όταν το φωτιστικό είναι απενεργοποιημένο, η λειτουργία θερμοκρασίας χρώματος μπορεί να ανοιχτεί με μεγάλη πίεση &gt;4s στο A. Το B ανάβει μπλε. Με τη σύντομη πίεση &lt;1s, μπορείτε να αλλάξετε μεταξύ 2700K και 3000K. Με μεγάλη πίεση &gt;4s στο A, η επιλογή μπορεί να αποθηκευτεί. Μετά τη δεκαετία του ,10 χωρίς αλλαγές, η λειτουργία θερμοκρασίας χρώματος κλείνει αυτόματα και αποθηκεύεται η τρέχουσα θερμοκρασία χρώματος.  4. Συνεχής φόρτιση: Το B ανάβει πορτοκαλί. Η διαδικασία φόρτισης ολοκληρώθηκε: Το B ανάβει πράσινο.  △ Φορτίστε τη λάμπα μόνο μέσα.</p>	<p><b>HU</b></p> <p>A. Be/ki kapcsoló / dimmer / színhőmérséklet kapcsoló  B. vezérlőlámpa be/ki kapcsolóhoz / dimmer / színhőmérséklet kapcsolóhoz  1. Rövid nyomással &lt;1s A-n a lámpa újra és újra be- és kikapcsolható.  2. Amikor a lámpatest be van kapcsolva, a fényerő növelhető vagy csökkenthető hosszú nyomással &gt;1s A-n.  3. A lámpatest kikapcsolásakor a színhőmérsékleti üzemmód nagy nyomással nyitható &gt;4s A-n. B kéken világít. [Rövid nyomással &lt;1s, 2700K és 3000K között válthat; hosszú nyomással &gt;4s A-n, a választás menthető.] 10-es évek után változtatás nélkül a színhőmérsékleti mód automatikusan bezáródik, és az aktuális színhőmérséklet tárolódik.  4. Folyamatos töltés: B narancssárga színben világít. A betöltési folyamat befejeződött: B zölden világít.  △ Csak belül tölts fel a lámpát.</p>

<p><b>IT</b></p> <p>A. Interruttore di accensione/spengimento / dimmer / interruttore di temperatura del colore  B. luce di controllo per interruttore di accensione/spengimento / dimmer / interruttore di temperatura del colore</p> <ol style="list-style-type: none"> <li>1. Con una breve pressione &lt;1s su A, la lampada può essere accesa e spenta di nuovo.</li> <li>2. Quando l'apparecchio è acceso, la luminosità può essere aumentata o abbassata con una pressione lunga &gt;1s su A.</li> <li>3. Quando l'apparecchio è spento, la modalità temperatura del colore può essere aperta con una lunga pressione &gt;4 su A. B si illumina di blu. Con una pressione &lt;1, è possibile passare da 2700K a 3000K; con una pressione lunga &gt;4s su A, la selezione può essere salvata. Dopo anni ,10 senza modifiche, la modalità temperatura colore viene chiusa automaticamente e viene memorizzata la temperatura del colore corrente.</li> <li>4. Ricarica in corso: B si illumina di arancione. Processo di caricamento completato: B si illumina di verde.</li> </ol> <p>△ Caricare la lampada solo all'interno.</p>	<p><b>LV</b></p> <p>A. Ieslēgšanas/izslēgšanas slēdzis / dimmeris / krāsu temperatūras slēdzis  B. vadības apgaismojums ieslēgšanas/izslēgšanas slēdzim / dimmerim / krāsu temperatūras slēdzim</p> <ol style="list-style-type: none"> <li>1. Ar īsu spiedienu &lt;1s uz A, lampu var atkal ieslēgt un izslēgt.</li> <li>2. Kad gaismeklis ir ieslēgts, spilgtumu var palielināt vai samazināt ar ilgu spiedienu &gt;1s uz A.</li> <li>3. Kad gaismeklis ir izslēgts, krāsu temperatūras režīmu var atvērt ar ilgu spiedienu &gt; 4 sekundes uz A. B iedegas zilā krāsā. Ar īsu &lt;1s var pārslēgties no 2700K uz 3000K; ar ilgu spiedienu &gt;4s uz A, atslāsi var saglabāt. Pēc 10 gadiem bez izmaiņām krāsu temperatūras režīms tiek automātiski aizvērts un pašreizējā krāsu temperatūra tiek saglabāta.</li> <li>4. Pastāvīga uzlāde: B iedegas oranžā krāsā. Iekraušanas process pabeigts: B iedegas zaļā krāsā.</li> </ol> <p>△ Uzlādējiet lampu tikai iekšpusē.</p>
<p><b>LT</b></p> <p>A. Įjungimo / išjungimo jungiklis / dimmer / spalvų temperatūros jungiklis  B. valdymo lemputė įjungimo / išjungimo jungikliui / dimmer / spalvos temperatūros jungikliui</p> <ol style="list-style-type: none"> <li>1. Įjungus trumpą A slėgį &lt;1s, lempa galima įjungti ir vėl išjungti.</li> <li>2. Įjungus šviestuvą, ryškumą galima padidinti arba sumažinti ilgu slėgiu &gt;1s A.</li> <li>3. Išjungus šviestuvą, spalvos temperatūros režimą galima atidaryti A a. esant ilgam slėgiui &gt;4s. B įsižiebia mėlynai. Esant trumpam slėgiui &lt;1s, galite perjungti nuo 2700K iki 3000K; su ilgu slėgiu &gt;4s A, pasirinkimą galima išsaugoti. Po 10-ųjų be pakaitimų spalvų temperatūros režimas automatiškai uždaromas ir išsaugoma dabartinė spalvų temperatūra.</li> <li>4. Nuolatinis įkrovimas: B įsižiebia oranžine spalva. Pakrovimo procesas baigtas: B įsižiebia žaliai.</li> </ol> <p>△ Įkraukite lempą tik viduje.</p>	<p><b>PL</b></p> <p>A. Włącznik/wyłącznik / ściemniacz / przełącznik temperatury barwowej  B. Lampka kontrolna do włącznika/wyłącznika/ściemniacza/przełącznika temperatury barwowej</p> <ol style="list-style-type: none"> <li>1. krótkim naciśnięciem &lt;1s na A można włączyć i wyłączyć światło.</li> <li>2. Przy włączonej oprawie, jasność można zwiększać lub zmniejszać długim naciśnięciem &gt;1s na A.</li> <li>3. Przy wyłączonej oprawie, długie naciśnięcie &gt;4s na przycisku A otwiera tryb temperatury barwowej. B świeci na niebiesko. Krótkie naciśnięcie &lt;1s przełącza pomiędzy 2700K i 3000K. Długim naciśnięciem &gt;4s na A można zapisać wybór. Po 10s bez zmian, tryb temperatury barwowej zostanie automatycznie zamknięty, a aktualna temperatura barwowa zostanie zapisana.</li> <li>4. Trwa ładowanie: B świeci na pomarańczowo. Proces ładowania zakończony: B świeci się na zielono.</li> </ol> <p>△ Oprawę należy ładować tylko wewnątrz.</p>
<p><b>PT</b></p> <p>A. Interruptor ligar/desligar / dimmer / interruptor de temperatura de cor  B. Luz indicadora de interruptor de ligar/desligar / interruptor de temperatura de cor</p> <ol style="list-style-type: none"> <li>1. Com uma breve pressão &lt;1s em A a luz pode ser ligada e desligada novamente.</li> <li>2. Com a luminária ligada, o brilho pode ser aumentado ou diminuído com uma pressão longa &gt;1s em A.</li> <li>3. Com a luminária desligada, uma pressão longa &gt;4s em A pode abrir o modo de temperatura de cor. B acende a azul. Uma pequena prensa &lt;1s alterna entre 2700K e 3000K. Com uma pressão longa &gt;4s em A a seleção pode ser guardada. Após 10s sem alterações, o modo de temperatura de cor é automaticamente fechado e a temperatura de cor actual é guardada.</li> <li>4. Carregamento em curso: B acende a laranja. Processo de carregamento concluído: B acende a verde.</li> </ol> <p>△ Carregar a luminária apenas internamente.</p>	<p><b>RO</b></p> <p>A. Întrerupător pornit/oprit / variator / comutator de temperatură de culoare  B. Lampă de control pentru comutatorul pornit/oprit / variator / comutator de temperatură a culorii</p> <ol style="list-style-type: none"> <li>1. Cu o apăsare scurtă &lt;1s pe A, lumina poate fi aprinsă și stinsă din nou.</li> <li>2. Cu corpul de iluminat pornit, luminozitatea poate fi mărită sau redusă prin apăsarea lungă &gt;1s pe A.</li> <li>3. Cu corpul de iluminat oprit, o apăsare lungă &gt;4s pe A poate deschide modul de temperatură a culorii. B se aprinde în albastru. O apăsare scurtă &lt;1s comută între 2700K și 3000K. Cu o apăsare lungă &gt;4s pe A, selecția poate fi salvată. După 10s fără modificări, modul de temperatură a culorii se închide automat și temperatura de culoare curentă este salvată.</li> <li>4. Încărcare în curs: B se aprinde în portocaliu. Procesul de încărcare s-a încheiat: B se aprinde în verde.</li> </ol> <p>△ Încărcați aparatul de iluminat numai pe plan intern.</p>
<p><b>SK</b></p> <p>A. Vypínač / stmievač / prepínač teploty farieb  B. Kontrolka pre vypínač / stmievač / prepínač teploty farieb</p> <ol style="list-style-type: none"> <li>1. Krátkym stlačením &lt;1s na A sa dá svetlo zapnúť a vypnúť.</li> <li>2. Pri zapnutom svetle je možné jas zvýšiť alebo znížiť dlhým stlačením &gt;1s na A.</li> <li>3. Pri vypnutom svetle môžete dlhým stlačením &gt;4s na A otvoriť režim teploty farieb. B sa rozsvieti na modro. Krátkym stlačením &lt;1s sa prepína medzi 2700K a 3000K. Dlhým stlačením &gt;4s na A môžete výber uložiť. Po 10 s bez zmien sa režim teploty farieb automaticky ukončí a aktuálna teplota farieb sa uloží.</li> <li>4. Prebieha nabíjanie: B svieti na oranžovo. Proces načítania je ukončený: B svieti na zeleno.</li> </ol> <p>△ Svetidlo nabíjajte len interne.</p>	<p><b>SL</b></p> <p>A. Stikalo za vklop/izklop / zatemnitev / stikalo za barvno temperaturo  B. Kontrolna lučka za stikalo za vklop/izklop / zatemnitev / stikalo za barvno temperaturo</p> <ol style="list-style-type: none"> <li>1. S kratkim pritiskom &lt;1s na A lahko lučko vklopite in ponovno izklopite.</li> <li>2. Pri vklopljeni svetilki lahko svetlost povečate ali zmanjšate z dolgim pritiskom &gt;1s na A.</li> <li>3. Pri izklopljeni svetilki lahko z dolgim pritiskom &gt;4s na A odprete način barvne temperature. B zasveti modro. S kratkim pritiskom &lt;1s preklopite med 2700K in 3000K. Z dolgim pritiskom &gt;4s na A lahko izbiri shranite. Po 10 sekundah brez sprememb se način barvne temperature samodejno zapre, trenutna barvna temperatura pa se shrani.</li> <li>4. Polnjenje poteka: B sveti oranžno. Postopek nalaganja je končan: B sveti zeleno.</li> </ol> <p>△ Svetilko polnite samo interno.</p>
<p><b>ES</b></p> <p>A. Sisse/välja lüliti / dimmer / värvitemperatuuri lüliti  B. Sisse/väljalüliti / dimmeri / värvitemperatuuri lüliti märgutuli</p> <ol style="list-style-type: none"> <li>1. Lühikese vajutusega &lt;1s kohta A saab valgustuse sisse ja välja lülitada.</li> <li>2. Kui valgusti on sisse lülitatud, saab heledust suurendada või vähendada, vajutades pikalt A-le &gt;1s. 3. Kui valgusti on välja lülitatud, saab heledust suurendada või vähendada, vajutades pikalt A-le &gt;1s.</li> <li>3. Kui valgusti on välja lülitatud, saab värvitemperatuuri režiimi avada, kui vajutate pikalt &gt;4s nupule A. B süttib siniselt. Lühike vajutus &lt;1s lülitab 2700K ja 3000K vahel. Valiku saab salvestada, kui vajutate pikalt &gt;4s klahvile A. Pärast 10s muutusteta jätmist suletakse värvitemperatuuri režiim automaatselt ja praegune värvitemperatuur salvestatakse.</li> <li>4. Valige „Värvitemperatuur“. Laadimise toimum: B põleb oranžilt. Laadimisprotsess lõpetatud: B süttib roheliselt.</li> </ol> <p>△ Laadige valgustit ainult sisemiselt.</p>	<p><b>SE</b></p> <p>A. På/av-knapp / dimmer / färgtemperaturknapp  B. Indikatorlampa för av-/påslagsbrytare / dimmer / färgtemperaturbrytare</p> <ol style="list-style-type: none"> <li>1. Med en kort tryckning &lt;1s på A kan ljuset slås på och av igen.</li> <li>2. När armaturen är påslagen kan ljusstyrkan ökas eller minskas med en lång tryckning &gt;1s på A.</li> <li>3. När armaturen är avstängd kan ett långt tryck &gt;4s på A öppna färgtemperaturläget. B lyser blått. En kort tryckning &lt;1s växlar mellan 2700K och 3000K. Med ett långt tryck &gt;4s på A kan valet sparas. Efter 10 sekunder utan ändringar stängs färgtemperaturläget automatiskt och den aktuella färgtemperaturen sparas.</li> <li>4. Laddning pågår: B lyser orange. Laddningsprocessen är avslutad: B lyser grönt.</li> </ol> <p>△ Ladda endast armaturen internt.</p>

