

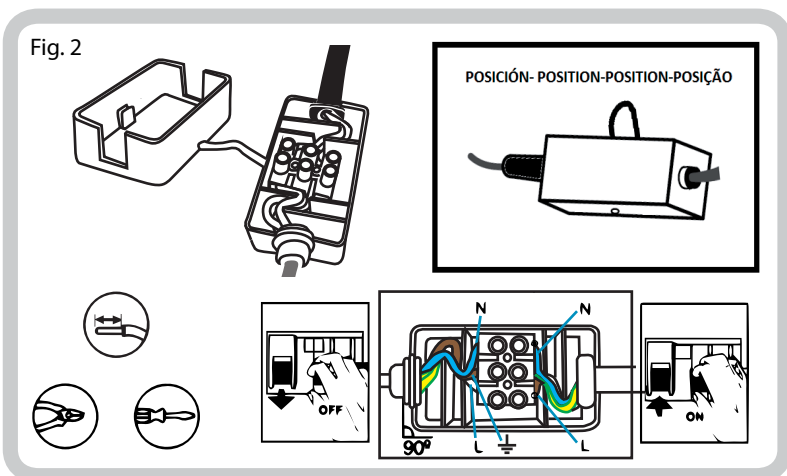
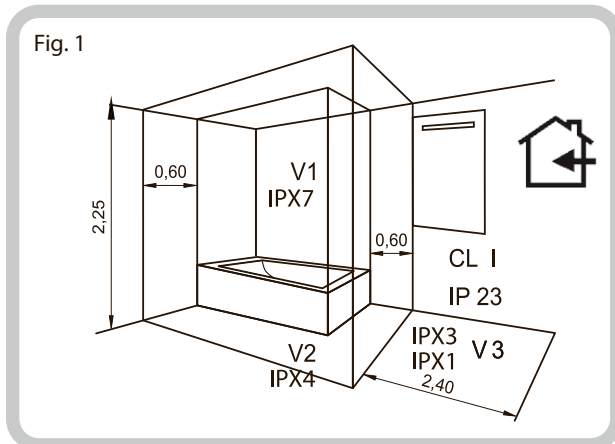
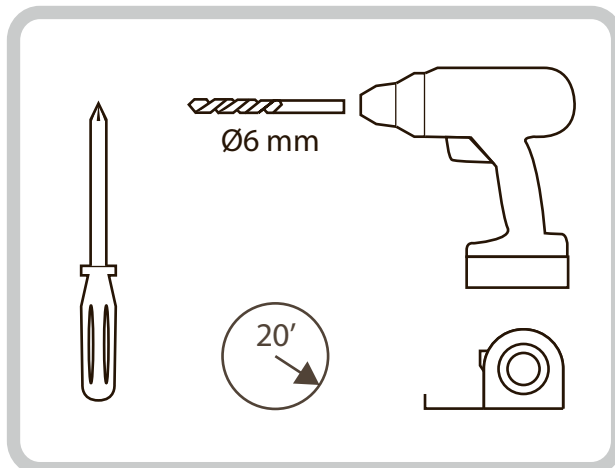
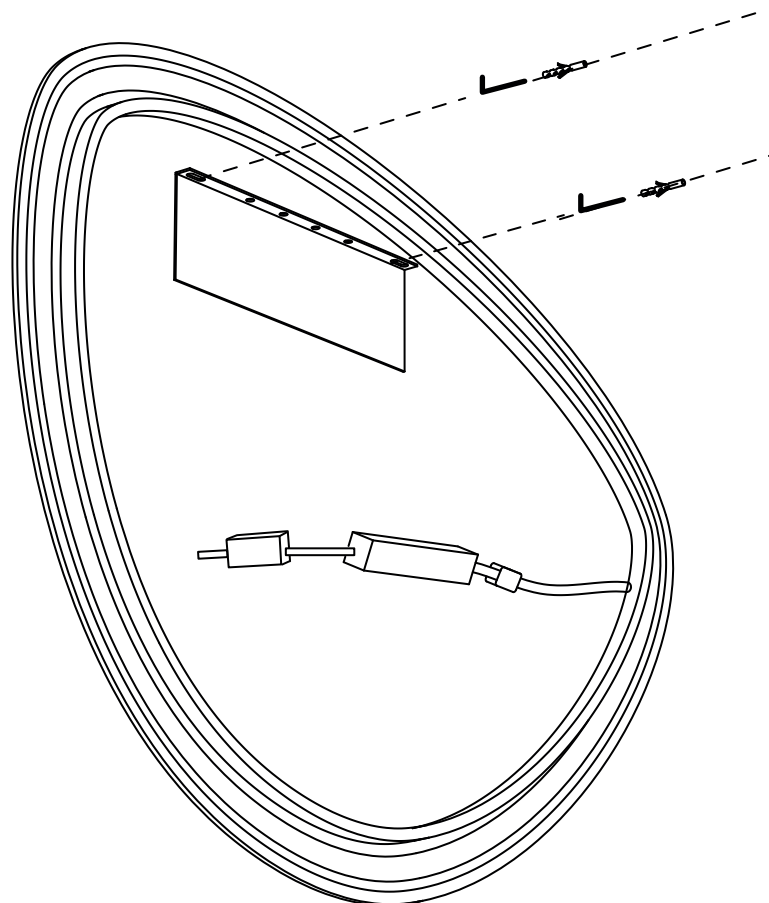
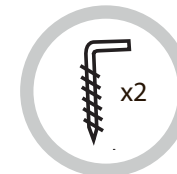
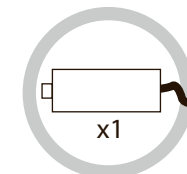
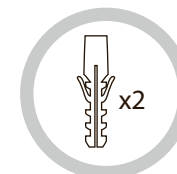
Montaje espejo de baño.

xpertials

baño



- Ahorro Energético
- Energy saving
- Économie d'énergie
- Economía de energía



120°

IP44

230V~ 50Hz

Factor de potencia: 0,5460

CE

ES

ATENCIÓN! La seguridad del aparato y su garantía solo serán garantizados con el correcto uso del mismo. Por tanto es necesario conservarlo.

Instrucciones montaje

(debe ser realizado por un profesional)

Antes de empezar la conexión a la red, asegúrese que la línea de red esté desconectada y que ninguna parte eléctrica (borne y cable) pueda ponerse en contacto con quien lo utiliza.

La conexión eléctrica debe hacerse siguiendo las instrucciones.

Espejo de Baño: El espejo sólo debe instalarse en la zona de protección v2 -v3 (Fig. 1), fuera de la zona de rociado correspondiente a la ducha o baño (zona 0, 1). En cuanto a las dimensiones de dicha zona de rociado/protección, tenga en cuenta las normas vigentes en el respectivo país!

Montaje

-Conexión de cable de la red eléctrica según la fig. 2.

En el caso de que el cable flexible exterior sea dañado, solo deberá ser reemplazado por el fabricante, servicio técnico, o cualquier persona cualificada, designada por él.

Sustitución de la lámpara

- La fuente de luz de este producto se compone de diodos luminosos (LED) que no pueden reemplazarse. Este producto no se debe desmontar, ya que los diodos luminosos pueden causar daños a los ojos. No se debe sumergir en agua.

Datos técnicos: véase la etiqueta de la lámpara

Por favor recicle estos residuos en los contenedores destinados para ello. Consulte los consejos de reciclaje dados por la Autoridad Local o en los puntos de venta.

Comprobar el cable, el transformador y los demás componentes con regularidad para cerciorarse de que no se hayan dañado. Si el producto tiene algún componente dañado, no se debe usar.

Condiciones de garantía

Nosotros concedemos garantía para las características y rendimiento impecables de este aparato. El plazo de garantía es de 3 años y comienza a contar a partir del día de la fecha de la venta al consumidor. Subsananamos todos los defectos debidos a fallos del material o de fabricación. La prestación de garantía se hace a base de reparar las piezas con defecto o de recambiarlas, según lo consideremos procedente. La garantía no se refiere a daños en piezas de desgaste natural, así como tampoco a daños o defectos que se presenten por tratar indebitamente el aparato o hacer inadecuadamente el mantenimiento. La prestación de garantía solo se concede si se envía el recibo de compra, junto con el aparato en cuestión, al correspondiente establecimiento comercial vendedor.

Todos los componentes están realizados bajo la normativa EN 60598-2-1 : 1989 se utiliza junto con EN 60598-1 : 2015

EL FABRICANTE NO ASUMIRÁ LA RESPONSABILIDAD EN CASO DE UN MONTAJE DEFECTUOSO O INCIDENTE POR UNA MALA MANIPULACIÓN POR PARTE DEL INSTALADOR SIN OBEDECER A LOS PASOS INDICADOS EN LAS INSTRUCCIONES DE MONTAJE. EL FABRICANTE SE RESERVA EL DERECHO DE PODER MODIFICAR EL APARATO SIN PREVIO AVISO EN EL RESPECTO DE LA NORMATIVA.

xperts

baño

EN

ATTENTION ! Appliance safety is only guaranteed if the following instructions are meticulously observed; these instructions should therefore be kept for reference.

Assembly instructions

(To be carried out by a professional electrician)

During assembly, before connecting to the mains electricity supply, make sure that it has been switched off and that no electrical part (terminal strip and wires) may come into direct contact with the user.

The electrical connection must be executed according to current rules.

Indoor mirror: For indoor use only. The mirror may only be installed within protection zone v2 or v3 (fig.1), therefore out of range of the showerhead (zone 0, 1). Refer to your national electrical safety standards and requirements to establish exactly where it is safe and legal to install the lighting fixture!

Mounting Instructions:

-Connect the cable of the power box to the network, following instruction of Fig. 2.

-In case of damage of the external flexible cable, it must be replaced exclusively by its producer, its representative or the skilled staff so as to avoid any sort of danger.

Bulb replacement

- The light source of this product is non-changeable light diodes (LED). Do not disassemble the product, as the light diodes can cause damage to the eyes. Do not immerse in water.

Technical data: check the lamp label

To help protect our environment please dispose of all excess packaging at our local recycling center. The same will apply to the product once they have come to the end of their useful life. Check with your Local Authority or retailer for recycling advice.

Maintenance and cleaning:

- Clean the furniture with a gentle detergent and water solution using a damp, not wet, cloth. Dry immediately with a soft clean cloth. Do not use alcohol base products, solvents or thinners. All these operations must be carried out with care to avoid scratching the surface.

Regularly check the cord, the transformer and all other parts for damage. If any parties damage the product should not be used.

Conditions of guarantee

We guarantee the perfect condition and function of this appliance. The guarantee is valid for 3 years beginning from the date of sale to the end user. We will rectify all faults arising from defective materials or manufacturing. The guarantee covers repair or replacement of the defective parts, subject to our approval. The guarantee does not apply to damage not apply to damage to parts which are subject to wear and tear nor damage or defects caused by improper use or incorrect maintenance. The guarantee only applies if the purchase receipt is sent to the dealer together with the appliance. This guarantee does not affect your statutory rights.

All the components and the complete installation are to standards EN 60598-2-1 : 1989 used in conjunction with EN 60598-1 + A1 : 2015.

PRODUCERS ARE NOT RESPONSIBLE OF ANY ACCIDENT DUE TO MOUNTING MISTAKES OR TAMPERING. FURTHERMORE, PRODUCERS WILL KEEP THE RIGHT TO APPLY TECHNICAL CHANGES TO THE PRODUCTS WITHOUT PREVIOUS WARNING IN THE RESPECT OF ABOVE MENTIONED STANDARDS.

PT

ATENÇÃO ! A segurança do aparelho é garantida apenas se forem observadas estas instruções. Portanto, é necessário conservá-las.

Instruções para a utilização

(destinadas a pessoal qualificado)

Ao fazer a montagem e antes de fazer a ligação à rede eléctrica, certifique-se de ter desligado a corrente e que nenhuma parte eléctrica (régua de junção e cabos) possa entrar em contacto directo com o utilizador.

A conexão elétrica deve ser feita seguindo as regras.

Espeelho para banho apenas para uso interno: Deve-se montar o projector apenas no interior da zona de protecção v2 ou v3 (fig. 1), portanto, fora da zona de projecção do duche (zona de protecção 0, 1). No que concerne a zona de projecção/de protecção, devem-se observar as normas vigentes no país de utilização.

Montagem

-Link o cabos de transformador a la corrente seguindo las Fig. 2.

-No caso de danos no cabo eléctrico flexível externo deste aparelho, este deverá ser substituído apenas pelo fabricante, pelo seu representante ou por pessoa qualificada para evitar perigos.

Substituição da lâmpada

- A fonte de luz deste produto são diodos não renováveis (LED). Não desmonte o produto, pois os diodos podem provocar danos oculares.

Não imersa em água.

Dados técnicos: Veja a etiqueta da lâmpada

É necessário entregar o material aos responsáveis para a reciclagem. Verifique junto às autoridades locais ou junto ao revendedor para instruções sobre a exposição do aviso de reciclagem.

Verifique regularmente o cabo, o transformador e todos os outros elementos. Se alguma das partes do produto estiver danificada, o produto não poderá ser utilizado.

A garantia

Garantimos a perfeita qualidade e o bom funcionamento deste aparelho eléctrico. O projector possui uma garantia de 3 anos a contar da data de compra. Garantimos a eliminação de quaisquer defeitos de material ou de fabrico. A garantia é aplicada através da reparação ou substituição dos componentes defeituosos, à nossa discreção. Para danos nas partes sujeitas a desgaste normal ou para danos ou falhas causados por intervenções abusivas ou por uma utilização e uma manutenção impróprias, a garantia não é válida. A garantia é válida apenas se for enviado ao revendedor o projector juntamente com o respectivo recibo de compra. Todos os componentes e o aparelho são fabricados em conformidade com as normas EN 60598-2-1 usado em conjunto com EN 60598-1 : 2015.

O FABRICANTE NÃO ASSUME NENHUMA RESPONSABILIDADE POR ACIDENTES CAUSADOS POR ERROS DE MONTAGEM OU INTERVENÇÕES ABUSIVAS E RESERVA-SE O DIREITO DE FAZER MODIFICAÇÕES TÉCNICAS NOS PRODUTOS A QUALQUER MOMENTO E SEM OBRIGAÇÃO DE AVISO PRÉVIO.

FR

ATTENTION ! La sécurité de l'appareil est garantie uniquement à condition que les présentes instructions soient scrupuleusement respectées ; par conséquent, il est recommandé de les conserver avec soin.

Instructions pour l'utilisation

(à effectuer par un personnel professionnel qualifié)

Avant d'effectuer le branchement sur le réseau d'alimentation, pendant le montage s'assurer que l'alimentation électrique ait été coupée et qu'aucun élément électrique (borne et conducteurs électriques) puisse entrer en contact direct avec un utilisateur.

Le branchement électrique doit être effectué selon les normes en vigueur.

Miroir pour la salle de bain, destinées uniquement à être utilisées à l'intérieur : Le miroir en objet doit obligatoirement être montée à l'intérieur de la zone de protection v2 ou v3 (Fig. 2), c'est-à-dire hors de la zone d'éclaboussure de la douche (zone de protection 0, 1). En ce qui concerne la zone d'éclaboussure / de protection, il est nécessaire de respecter les normes spécifiques en vigueur dans le pays où l'appareil est installé !

Montage

-Connectez le conducteur électrique du chargeur au réseau, selon Fig. 2.

-En cas de dommage au niveau du câble électrique flexible extérieur de cet appareil, il est impératif qu'il soit remplacé exclusivement par le fabricant ou par un de ses représentants, ou encore par un professionnel qualifié. Ceci pour éviter tout danger.

Remplacement de l'ampoule

- La source lumineuse du produit est composée de diodes (LED) qui ne se remplacent pas. Ne jamais démonter le produit, les diodes peuvent causer des blessures aux yeux.

Ne jamais immerger dans de l'eau..

Données techniques : Voir l'étiquette de la lampe

A la fin de l'utilisation ne pas disperser le produit dans la nature mais remettre aux installations de recyclage appropriées.. Pour cela, contacter les Autorités Locales ou votre revendeur pour visualiser et connaître les conditions d'élimination et de recyclage.

Garantie

Nous garantissons l'excellente qualité et le bon fonctionnement de cet appareil électrique. La lampe est garantie pendant 3 ans à partir de la date d'achat. Nous répondons de l'élimination de tout vice relatif à des défauts des matériaux et de fabrication. La garantie s'exprime par la réparation ou le remplacement des éléments reconnus, sans appel, défectueux. La garantie ne s'applique pas aux pièces touchées par une usure normale, ni aux dommages ou problèmes quels qu'ils soient dus à une utilisation anormale ou abusive ou à un mauvais entretien ou à toute modification. La garantie ne pourra être appliquée qu'aux lampes retournées au revendeur accompagnées du reçu de caisse correspondant.

Les composants et l'installation ont tous été fabriqués conformément aux normes EN 60598-2-1 : 1989 utilisez en combinaisons avec , EN 60598-1 : 2015

LE FABRICANT DÉCLINE TOUTE RESPONSABILITÉ EN CAS D'ACCIDENTS ET/OU DOMMAGES DUS À UNE ERREUR DE MONTAGE, UNE MAUVAISE UTILISATION OU MODIFICATION DE L'INSTALLATION. LE FABRICANT SE RÉSERVE LE DROIT D'APPORTER À SES PRODUITS TOUTES LES MODIFICATIONS TECHNIQUES QU'IL JUGERA UTILES, À TOUT MOMENT ET SANS OBLIGATION DE PRÉAVIS, DANS LE RESPECT DES NORMES MENTIONNÉES.