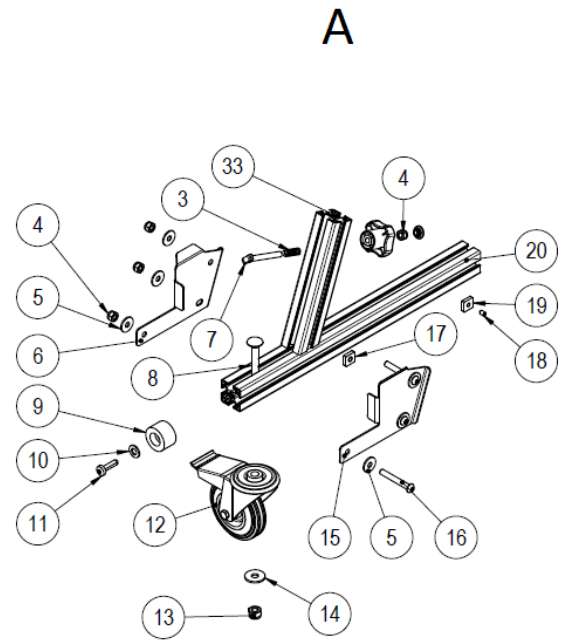
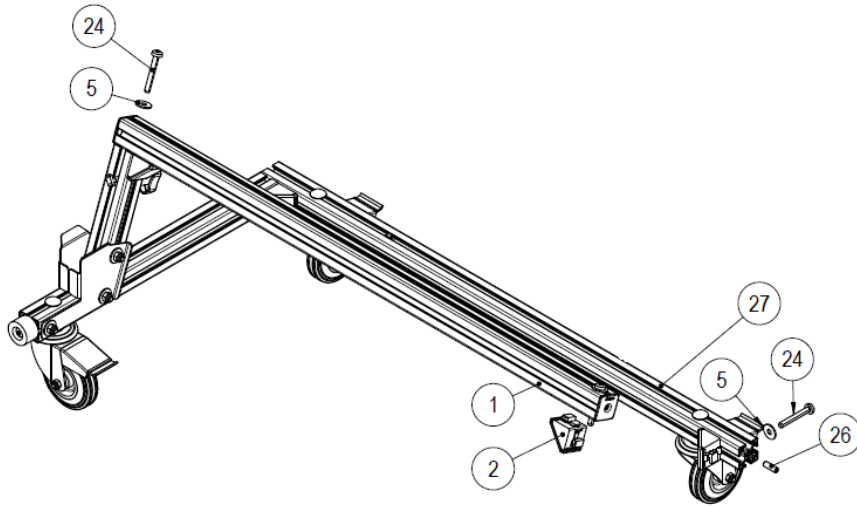


Part-list	ES	EN	Prod.
1	GRUPO A	GROUP A	
2	GRUPO B	GROUP B	

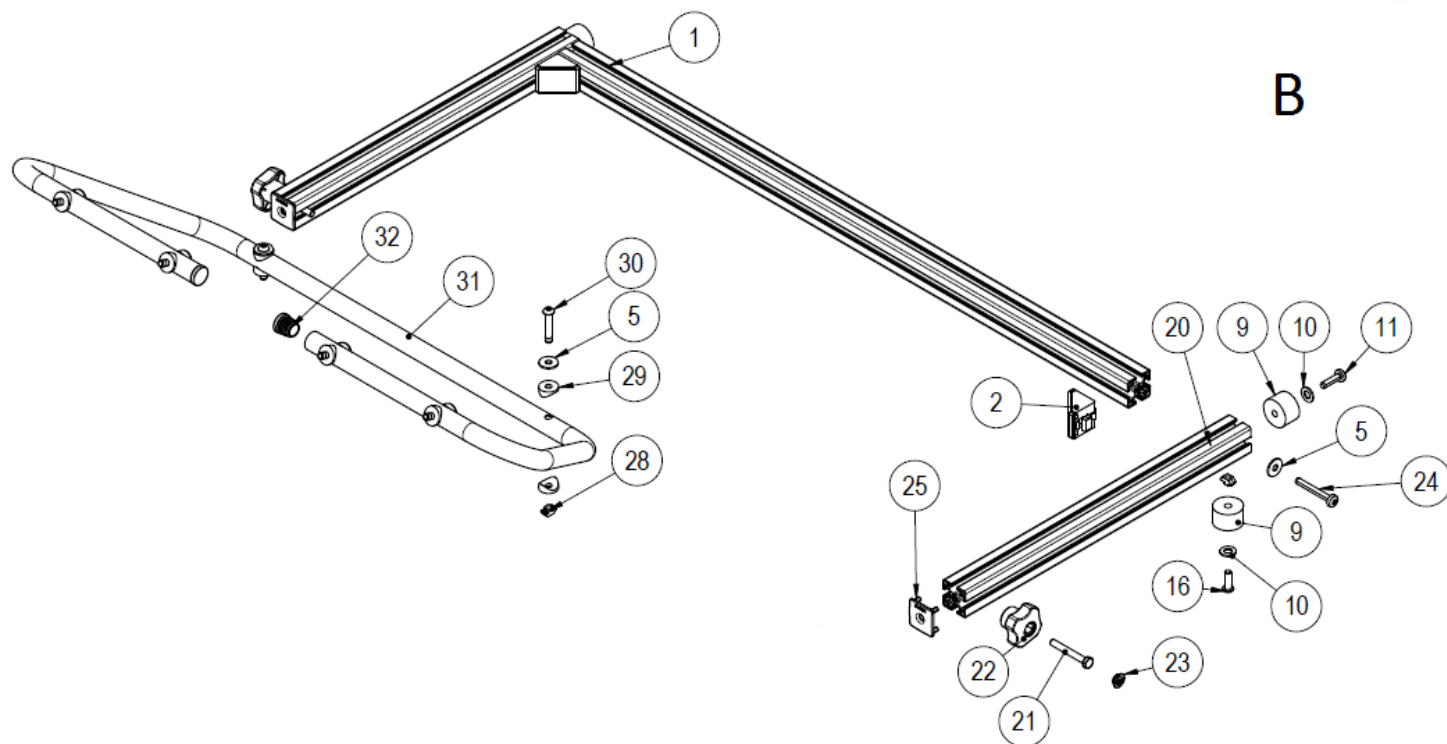
Prod.	ES	EN	From serial num.
18934	CARRO SLAB	SLAB TROLLEY	-

Queda reservado el derecho de introducir cualquier modificacion técnica sin previo aviso

We reserve the right to introduce any technical modification without previous notice



Part-list	ES	EN	Prod.	
1	16288	2	PERFIL ALUMNIO CARRO TRANSP.40X40 1000MM	BIG FORMAT TROLLEY PROFILE 40X40 1000MM
2	16290	6	CJ.ESCUADRA 40X10X40X40	SQUARE SET 40X10X40X40
3	16385	2	MUELLE Ø10 L30	SPRING Ø10 L30
4	18789	8	TUERCA DIN 982 M8 ZN 8.8	NUT DIN 982 M8 ZP 8.8
5	55047	24	ARAND DIN 9021 A8,4 ZN	WASHER DIN 9021 A8,4 ZP
6	16291	2	SOPORTE INFERIOR IZQUIERDO CARRO TRANS.	BIG FORMAT TROLLEY LEFT LOW SUPPORT
7	16382	2	TORN MARTILLO M8X70 CANAL 10	SCREW HAMMER M8X70 SLOT 10
8	16384	4	TORN DIN 603 M10X70 8.8 ZN	SCREW DIN 603 M10X70 8.8 ZN
9	16186	6	TOPE REDONDO AKCAJ Ø38/8/20 X 24	ROUND TOP AKCAJ Ø38/8/20 X 24
10	56017	6	ARAND DIN 125 A10,5 ZN	WASHER DIN 125 A10,5 ZP
11	18662	4	TORN DIN 7500-C M8X30 ZN	SCREW DIN 7500-C M8X30 ZP
12	16282	4	RUEDA GOMA Ø100 CON STOP FIX	RUBBER WHEEL Ø100 CON STOP FIX
13	16293	4	TUERCA DIN 982 M10 8.8 ZN	NUT DIN 982 M10 8.8 ZP
14	56465	4	ARAND DIN 9021 A10,5 ZN	WASHER DIN 9021 A10,5 ZP
15	16277	2	SOPORTE INFERIOR DERECHO CARRO TRANS.	RIGHT TROLLEY LOWER SUPPORT
16	16381	8	TORN ISO 7380 M8X25 8.8 ZN	SCREW ISO 7380 M8X25 8.8 ZN
17	18443	2	TUERCA CUADRADA 18X18X5 M8	SQUARE NUT 18X18X5 M8
18	47375	2	PRISIONERO DIN 914 M6X10	PIN DIN 914 M6X10
19	18442	2	TUERCA CUADRADA 18X18X5 M6	SQUARE NUT 18X18X5 M6
20	16287	4	PERFIL ALUMNIO CARRO TRANSP.40X40 500MM	BIG FORMAT TROLLEY PROFILE 40X40 500MM
24	16383	6	ARTICULO ANULADO	SCREW DIN 7500-C M8X60 8.8 ZN
26	16356	2	PRISIONERO DIN 913 M8X25 8.8 ZN	PIN DIN 913 M8X25 8.8 ZN
27	16387	1	PERFIL ALUMNIO CARRO TRANSP.40X40 996MM	BIG FORMAT TROLLEY PROFILE 40X40 996MM
33	16289	2	PERFIL ALUMNIO CARRO TRANSP.40X40 200MM	BIG FORMAT TROLLEY PROFILE 40X40 200MM



Part-list	ES	EN	Prod.	
1	16288	2	PERFIL ALUMNIO CARRO TRANSP.40X40 1000MM	BIG FORMAT TROLLEY PROFILE 40X40 1000MM
2	16290	6	CJ.ESCUADRA 40X10X40X40	SQUARE SET 40X10X40X40
5	55047	24	ARAND DIN 9021 A8,4 ZN	WASHER DIN 9021 A8,4 ZP
9	16186	6	TOPE REDONDO AKCAJ Ø38/8/20 X 24	ROUND TOP AKCAJ Ø38/8/20 X 24
10	56017	6	ARAND DIN 125 A10,5 ZN	WASHER DIN 125 A10,5 ZP
11	18662	4	TORN DIN 7500-C M8X30 ZN	SCREW DIN 7500-C M8X30 ZP
16	16381	8	TORN ISO 7380 M8X25 8.8 ZN	SCREW ISO 7380 M8X25 8.8 ZN
20	16287	4	PERFIL ALUMNIO CARRO TRANSP.40X40 500MM	BIG FORMAT TROLLEY PROFILE 40X40 500MM
21	17740	2	TORN DIN 931 M8X60 8.8 ZN	SCREW DIN 931 M8X60 8.8 ZP
22	45427	4	POMO M8 ROJO V2	RED KNOB M8 V2 FOR LEG
23	17332	4	TAPON POMO M8 ROJO	RED KNOB CAP M8
24	16383	6	ARTICULO ANULADO	SCREW DIN 7500-C M8X60 8.8 ZN
25	16376	4	TAPA FINAL 40X40 ROJA	RED FINAL COVER 40X40
28	16401	8	TUERCA MARTILLO M8 CANAL 10	HAMMER NUT M8 SLOT 10
29	16284	12	ARAND CURVADA Ø8.3 NYLON	WASHER Ø8.3 NYLON
30	16280	6	TORN DIN 912 M8X45 8.8 PRELOCK	SCREW DIN 912 M8X45 8.8 PRELOCK
31	16283	1	TUBO SOPORTE CARRO TRANSPORTADOR	BIG FORMAT TROLLEY SUPPORT TUBE
32	19150	2	CONTERA REDONDEADA Ø25 H=8 E=1.5 V2	DOMED ROUND INSERT Ø25 H=8 E=1.5 V2