

# ramonsoler.

→ Ficha Técnica  
Data Sheet  
Fiche Technique  
Technisches Datenblatt

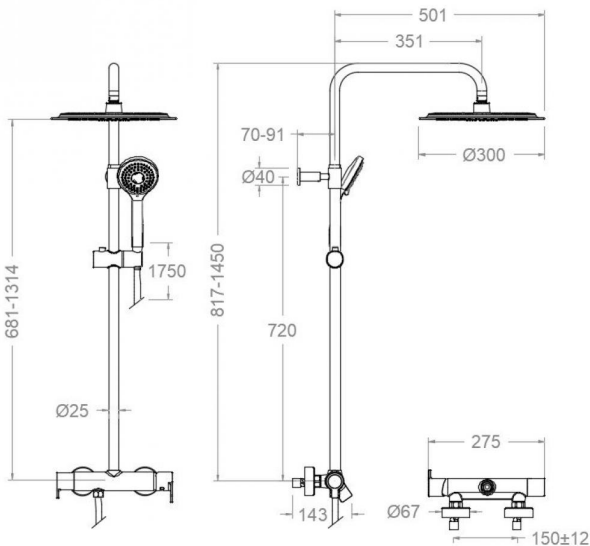
Blautherm



|                          |                        |
|--------------------------|------------------------|
| · Ducha de mano :        | 2876SCNMBT (99Z304539) |
| · Tuerca de asiento :    | T3/4NM (AAZ305675)     |
| · Soporte de ducha :     | SD25NM (AAZ306949)     |
| · Soporte de pared:      | SFT25L55NM (AAZ307405) |
| · Soporte fijación tubo: | SFDN132DNM (AAZ307407) |
| · Flexo de ducha :       | 2475CNM (99Z302133)    |
| · Rociador:              | RP300NM (99Z303508)    |
| · Columna de ducha:      | DN132DNM (AAZ306724)   |
| · Tapa del volante :     | 3761NM (AAZ303052)     |

## Observaciones





937412 RP300NM BLACK MATTE  
(932802SNM+DN132DNM+RP300NM+2876BTNM+2475CNM)  
937412RP300NM

**Collection:** Blautherm  
**Finish:** Black matte  
**Code:** 94D306811  
**Location:** Bath  
**Category:** Shower

## Technical characteristics

- Ceramic cartridge Ø35 mm.
- Diverter 2 ways without closure.
- Water saving system S2 through the handle opening in two fases.
- Flow rate at 3 bar: 12 l/min through hand shower outlet and 16 l/min through showerhead outlet.
- Thermal shock resistant and anti-Legionella chemical.
- Guarantee of 5 year for tapware and 3 years for accesories.
- Use pressure between 1-5 bar. Recomendated pressure 3 bar.
- Resists static pressure equal to or less than 10 bar and water hammer up to 25 bar.
- 3 bar acoustic level less than 20 dB.
- Comfort benefits of fidelity, sensibility and constancy in temperature selection.
- Recomendated temperature for hot water: 55°C. Maximum temperature of use: 65°C up to 1 hour at 90°C.
- Termostop Black system for maximum water temperature limitation.

## Tests

- Water tightness, flow rate, mechanical behavior under pressure, mechanical resistance, dimensional, acoustical and corrosion test according to european standards EN 817 and EN 248.

## Composition and spare parts

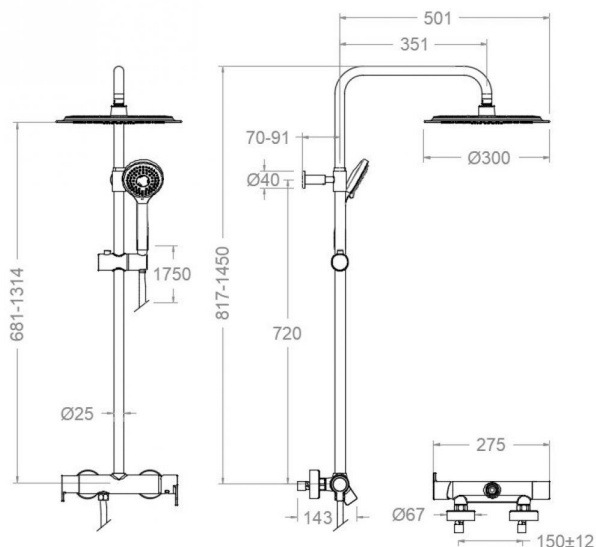
- Handle: 9400-35NM (94Z304540)
- Temperature limiter ring: ALT350 (300062)
- Cartridge: 35100 (252204)
- Cartridge nut cover: 4980NM (AAZ303179)
- Cartridge nut: TSC351 (250863)
- Diverter nut: TSC354 (261914)
- Ceramic diverter: 4004 (AAZ300972)
- Seat: AGM-2INM (AAZ305697)
- Handle wheel: 9458NM (94Z308250)
- Check valve: ARD15 (181680)
- Index: DT1-NMN (AAZ303182)
- Escutcheon + Eccentric: 1326NM (AAZ303195)
- Hand shower: 2876SCNMBT (99Z304539)



- Screw seat: T3/4NM (AAZ305675)
- Shower support: SD25NM (AAZ306949)
- Wall bracket: SFT25L55NM (AAZ307405)
- Tube fixing bracket: SFDN132DNM (AAZ307407)
- Shower flexible hose: 2475CNM (99Z302133)
- Shower head: RP300NM (99Z303508)
- Shower column: DN132DNM (AAZ306724)
- Handle wheel cover: 3761NM (AAZ303052)

## Observations





937412 RP300NM NOIR MAT  
(932802SNM+DN132DNM+RP300NM+2876BTNM+2475CNM)  
937412RP300NM

**Collection:** Blautherm  
**Fini:** Noir mat  
**Code:** 94D306811  
**Lieu:** Bain  
**Catégorie:** Douche

### Caractéristiques techniques

- Cartouche céramique Ø35 mm.
- Distributeur 2 voies sans fermeture
- Système d'économie d'eau S2 à travers de l'ouverture de la manette en deux phases.
- Débit à 3 bar: 12 l/min en sortie douchette et 16 l/min en sortie douche de tête.
- Résistant au choc thermique et chimique anti-légionelle.
- Garantie de 5 ans en robinetterie et 3 ans en compléments.
- Pression d'utilisation entre 1-5 bar. Recommandée à 3 bar.
- Résiste pressions statiques égal ou inférieur à 10 bar et coups de bélier de 25 bar.
- Niveau acoustique à 3 bar: inférieur à 20 dB.
- Prestations de confort au niveau de fidélité, sensibilité et contance dans la sélection de la température.
- Température recommandée d'eau chaude 55°C. température maximum d'utilisation 65°C. maximum 1h à 90°C.
- Système Termostop Block de limitation de la température maximum d'eau chaude.

### Essais

- Essais d'étanchéité, débit, comportement mécanique sous pression, résistance mécanique, dimensions, acoustique et corrosion, fait selon les exigences des Normes Européenne EN 817 et EN 248.

### Composition et pièces de rechange

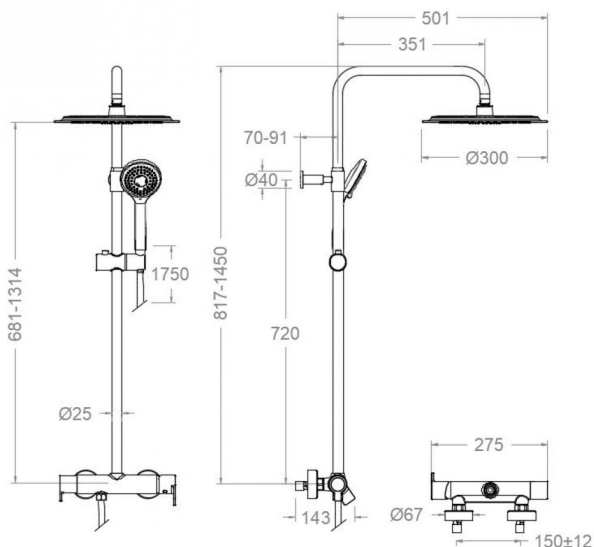
- Manette: 9400-35NM (94Z304540)
- Baigne limiteur de température: ALT350 (300062)
- Cartouche: 35100 (252204)
- Écrou de fixation cartouche: 4980NM (AAZ303179)
- Écrou de cartouche: TSC351 (250863)
- Écrou distributeur: TSC354 (261914)
- Distributeur: 4004 (AAZ300972)
- Siège: AGM-2INM (AAZ305697)
- Croisillon distributeur: 9458NM (94Z308250)
- Clapet anti-retour: ARD15 (181680)
- Index: DT1-NM (AAZ303182)
- Rosace + Excentrique: 1326NM (AAZ303195)



- Douchette à main: 2876SCNMBT (99Z304539)
- Écrou siège: T3/4NM (AAZ305675)
- Support de douche: SD25NM (AAZ306949)
- Support mural: SFT25L55NM (AAZ307405)
- Support de fixation tube: SFDN132DNM (AAZ307407)
- Flexible de douche: 2475CNM (99Z302133)
- Pomme de douche: RP300NM (99Z303508)
- Colonne de douche: DN132DNM (AAZ306724)
- Enjoliveur du croisillon: 3761NM (AAZ303052)

## Observations





937412 RP300NM SCHWARZ MATT  
(932802SNM+DN132DNM+RP300NM+2876BTNM+2475CNM)  
937412RP300NM

**Sammlung:** Blautherm  
**Ausführung:** Matte schwarz  
**Code:** 94D306811

**Standort:** Wannenfüll  
**Kategorie:** Brausebatterie

## Technische eigenschaften

- Keramik-Kartusche Ø35mm.
- 2-Wege-Umsteller ohne Schließung vom Durchfluss.
- Wassereinsparung S2, Öffnung über einen Zwischenanschlag.
- Durchfluss bei 3 bar: 12 l/min Ausgang Handbrause und 16 l/min Ausgang Regenbrause.
- Widerstandsfähigkeit bei Anti-Legionellen Temperaturschock.
- 5 Jahre Garantie auf Armaturen bei Herstellungsfehler und 3 Jahre auf Zubehör und Komponenten.
- Optimales Durchflussvolumen bei 3 bar. Wasserdruck zwischen 1 bis 5 bar.
- Druckdicht bei gleich oder unter 10 bar und Druckschläge bei 25 bar.
- Geräuschkategorie I. Geräuschpegel bei 3 bar: unter 20 dB.
- Komfortleistungen von Sicherheit, Sensibilität und Konstanz bei der Temperatursauswahl.
- Heißwassertemperatur-Empfehlung von 55°C. Maximale Temperatur 65°C. Maximal 1 Stunde bei 90°C.
- Thermostop Block-System zur Begrenzung der maximalen Warmwassertemperatur.

## Qualitätsprüfung

- Dichtheits-, Durchfluss-, mechanisches Verhalten unter Druck, mechanische Widerstands-, Maß-, Geräusch- und Korrosionsprüfung, gemäß den europäischen Normen EN 817 und EN 248.

## Ersatzteile-aufstellung

- Hebel: 9400-35NM (94Z304540)
- Temperaturbegrenzungsring: ALT350 (300062)
- Kartusche: 35100 (252204)
- Kartuschenringblende: 4980NM (AAZ303179)
- Kartuschenmutter: TSC351 (250863)
- Kartuschenmutter Umsteller: TSC354 (261914)
- Umsteller 2/3 Wege: 4004 (AAZ300972)
- Befestigungssitz: AGM-2INM (AAZ305697)
- Griff Umsteller: 9458NM (94Z308250)
- Rückflussverhinderungsventil: ARD15 (181680)
- Abdeckkappe: DT1-NMNM (AAZ303182)





|                                    |                        |
|------------------------------------|------------------------|
| · S-Anschluss + Zierblende:        | 1326NM (AAZ303195)     |
| · Handbrause:                      | 2876SCNMBT (99Z304539) |
| · Mutter für Befestigungssitz:     | T3/4NM (AAZ305675)     |
| · Brausehalter:                    | SD25NM (AAZ306949)     |
| · Wandhalterung:                   | SFT25L55NM (AAZ307405) |
| · Brausestangenwandhalter:         | SFDN132DNM (AAZ307407) |
| · Brauseschlauch:                  | 2475CNM (99Z302133)    |
| · Regenbrause:                     | RP300NM (99Z303508)    |
| · Brausestange für Regenbrauseset: | DN132DNM (AAZ306724)   |
| · Griff-Abdeckkappe:               | 3761NM (AAZ303052)     |

### Bemerkungen



**ramonsoler.**

→ [rsramonsoler.com](https://rsramonsoler.com)