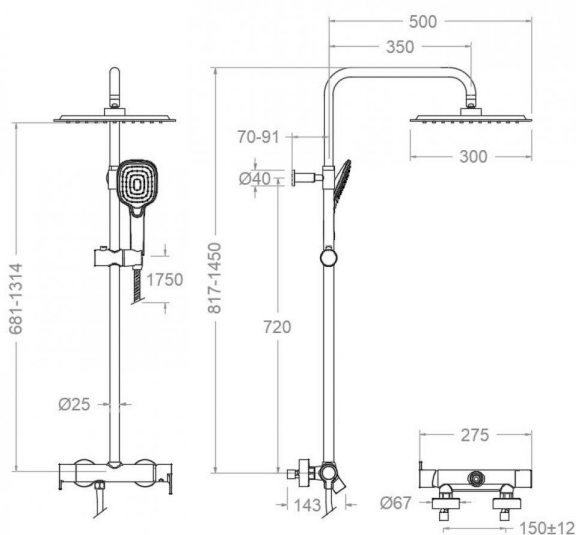


# ramonsoler.

→ Ficha Técnica  
Data Sheet  
Fiche Technique  
Technisches Datenblatt

Blautherm



937412 RPK300NM NEGRO MATE  
 (932802SNM+DN132DNM+RPK300NM+4914Q3NM+2475CNM)  
 937412RPK300NM

**Colección:** Blautherm  
**Acabado:** Negro mate  
**Código:** 94D307352  
**Ubicación:** Baño  
**Categoría:** Ducha

## Características técnicas

- Cartucho cerámico Ø35 mm.
- Distribuidor 2 vías sin cierre
- Sistema de ahorro de agua S2 mediante la apertura de la manecilla en dos fases.
- Caudal a 3 bar: 12 l/min en salida teleducha y 16 l/min en salida rociador.
- Resistente al choque térmico y químico antilegionela.
- Garantía de 5 años en grifería y 3 años en complementos.
- Presión de uso entre 1-5 bar. Recomendada 3 bar.
- Resiste presiones estáticas igual o inferior a 10 bar y golpes de ariete de 25 bar.
- Nivel acústico a 3 bar: inferior a 20 dB.
- Prestaciones de confort a nivel de fidelidad, sensibilidad y constancia en la selección de la temperatura.
- Temperatura recomendada de agua caliente 55°C. Temperatura máxima de uso 65°C. Máximo 1h a 90°C.
- Sistema Termostop Block de limitación de la temperatura máxima del agua caliente.

## Ensayos

- Ensayos de estanquidad, caudal, comportamiento mecánico bajo presión, resistencia mecánica, dimensiones, acústica y corrosión, realizados según las exigencias de las Normas Europeas EN 817 y EN 248.

## Composición y recambios

- Manecilla : 9400-35NM (94Z304540)
- Anillo limitador de temperatura: ALT350 (300062)
- Cartucho : 35100 (252204)
- Cobertor tuerca cartucho : 4980NM (AAZ303179)
- Tuerca cartucho : TSC351 (250863)
- Tuerca distribuidor: TSC354 (261914)
- Distribuidor : 4004 (AAZ300972)
- Asiento : AGM-2INM (AAZ305697)
- Volante distribuidor : 9458NM (94Z308250)
- Valvula antiretorno : ARD15 (181680)
- Distintivo : DT1-NMN (AAZ303182)
- Floron + excéntrica : 1326NM (AAZ303195)



- Ducha de mano : 4914Q3NM (99Z306274)
- Tuerca de asiento : T3/4NM (AAZ305675)
- Soporte de ducha : SD25NM (AAZ306949)
- Soporte de pared: SFT25L55NM (AAZ307405)
- Soporte fijación tubo: SFDN132DNM (AAZ307407)
- Flexo de ducha : 2475CNM (99Z302133)
- Rociador: RPK300NM (99Z307374)
- Columna de ducha: DN132DNM (AAZ306724)
- Tapa del volante : 3761NM (AAZ303052)

## Observaciones

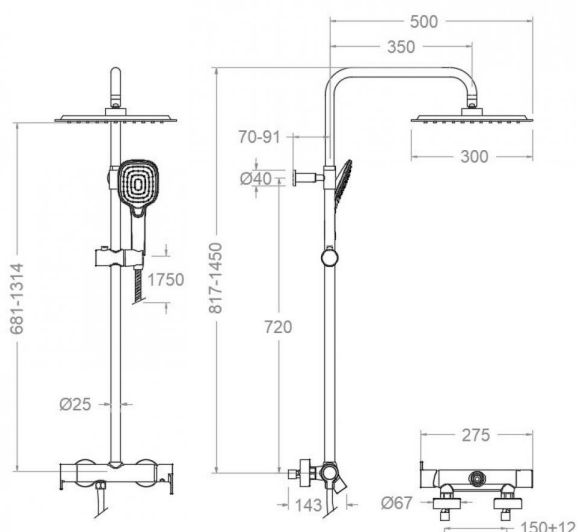




- Screw seat: T3/4NM (AAZ305675)
- Shower support: SD25NM (AAZ306949)
- Wall bracket: SFT25L55NM (AAZ307405)
- Tube fixing bracket: SFDN132DNM (AAZ307407)
- Shower flexible hose: 2475CNM (99Z302133)
- Shower head: RPK300NM (99Z307374)
- Shower column: DN132DNM (AAZ306724)
- Handle wheel cover: 3761NM (AAZ303052)

## Observations





937412 RPK300NM NOIR MAT  
(932802SNM+DN132DNM+RPK300NM+4914Q3NM+2475CNM)  
937412RPK300NM

**Collection:** Blautherm  
**Fini:** Noir mat  
**Code:** 94D307352  
**Lieu:** Bain  
**Catégorie:** Douche

### Caractéristiques techniques

- Cartouche céramique Ø35 mm.
- Distributeur 2 voies sans fermeture
- Système d'économie d'eau S2 à travers de l'ouverture de la manette en deux phases.
- Débit à 3 bar: 12 l/min en sortie douchette et 16 l/min en sortie douche de tête.
- Résistant au choc thermique et chimique anti-légionelle.
- Garantie de 5 ans en robinetterie et 3 ans en compléments.
- Pression d'utilisation entre 1-5 bar. Recommandée à 3 bar.
- Résiste pressions statiques égal ou inférieur à 10 bar et coups de bélier de 25 bar.
- Niveau acoustique à 3 bar: inférieur à 20 dB.
- Prestations de confort au niveau de fidélité, sensibilité et contance dans la sélection de la température.
- Température recommandée d'eau chaude 55°C. température maximum d'utilisation 65°C. maximum 1h à 90°C.
- Système Termostop Block de limitation de la température maximum d'eau chaude.

### Essais

- Essais d'étanchéité, débit, comportement mécanique sous pression, résistance mécanique, dimensions, acoustique et corrosion, fait selon les exigences des Normes Européenne EN 817 et EN 248.

### Composition et pièces de rechange

- Manette: 9400-35NM (94Z304540)
- Baigne limiteur de température: ALT350 (300062)
- Cartouche: 35100 (252204)
- Écrou de fixation cartouche: 4980NM (AAZ303179)
- Écrou de cartouche: TSC351 (250863)
- Écrou distributeur: TSC354 (261914)
- Distributeur: 4004 (AAZ300972)
- Siège: AGM-2INM (AAZ305697)
- Croisillon distributeur: 9458NM (94Z308250)
- Clapet anti-retour: ARD15 (181680)
- Index: DT1-NM (AAZ303182)
- Rosace + Excentrique: 1326NM (AAZ303195)



- Douchette à main: 4914Q3NM (99Z306274)
- Écrou siège: T3/4NM (AAZ305675)
- Support de douche: SD25NM (AAZ306949)
- Support mural: SFT25L55NM (AAZ307405)
- Support de fixation tube: SFDN132DNM (AAZ307407)
- Flexible de douche: 2475CNM (99Z302133)
- Pomme de douche: RPK300NM (99Z307374)
- Colonne de douche: DN132DNM (AAZ306724)
- Enjoliveur du croisillon: 3761NM (AAZ303052)

## Observations





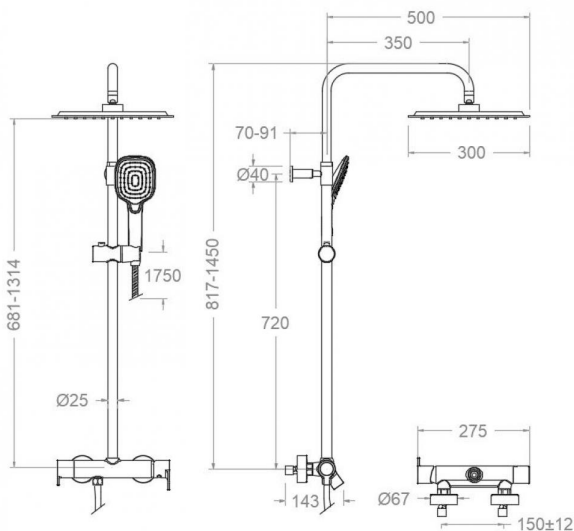
937412 RPK300NM SCHWARZ MATT  
 (932802SNM+DN132DNM+RPK300NM+4914Q3NM+2475CNM)  
 937412RPK300NM

**Sammlung:** Blautherm  
**Ausführung:** Matte schwarz  
**Code:** 94D307352

**Standort:** Wannenfüll  
**Kategorie:** Brausebatterie

## Technische eigenschaften

- Keramik-Kartusche Ø35mm.
- 2-Wege-Umsteller ohne Schließung vom Durchfluss.
- Wassereinsparung S2, Öffnung über einen Zwischenanschlag.
- Durchfluss bei 3 bar: 12 l/min Ausgang Handbrause und 16 l/min Ausgang Regenbrause.
- Widerstandsfähigkeit bei Anti-Legionellen Temperaturschock.
- 5 Jahre Garantie auf Armaturen bei Herstellungsfehler und 3 Jahre auf Zubehör und Komponenten.
- Optimales Durchflussvolumen bei 3 bar. Wasserdruck zwischen 1 bis 5 bar.
- Druckdicht bei gleich oder unter 10 bar und Druckschläge bei 25 bar.
- Geräuschkategorie I. Geräuschpegel bei 3 bar: unter 20 dB.
- Komfortleistungen von Sicherheit, Sensibilität und Konstanz bei der Temperatursauswahl.
- Heißwassertemperatur-Empfehlung von 55°C. Maximale Temperatur 65°C. Maximal 1 Stunde bei 90°C.
- Thermostop Block-System zur Begrenzung der maximalen Warmwassertemperatur.



## Qualitätsprüfung

- Dichtheits-, Durchfluss-, mechanisches Verhalten unter Druck, mechanische Widerstands-, Maß-, Geräusch- und Korrosionsprüfung, gemäß den europäischen Normen EN 817 und EN 248.

## Ersatzteile-aufstellung

- Hebel: 9400-35NM (94Z304540)
- Temperaturbegrenzungsrings: ALT350 (300062)
- Kartusche: 35100 (252204)
- Kartuschenringblende: 4980NM (AAZ303179)
- Kartuschenmutter: TSC351 (250863)
- Kartuschenmutter Umsteller: TSC354 (261914)
- Umsteller 2/3 Wege: 4004 (AAZ300972)
- Befestigungssitz: AGM-2INM (AAZ305697)
- Griff Umsteller: 9458NM (94Z308250)
- Rückflussverhinderungsventil: ARD15 (181680)
- Abdeckkappe: DT1-NM (AAZ303182)





|                                    |                        |
|------------------------------------|------------------------|
| · S-Anschluss + Zierblende:        | 1326NM (AAZ303195)     |
| · Handbrause:                      | 4914Q3NM (99Z306274)   |
| · Mutter für Befestigungssitz:     | T3/4NM (AAZ305675)     |
| · Brausehalter:                    | SD25NM (AAZ306949)     |
| · Wandhalterung:                   | SFT25L55NM (AAZ307405) |
| · Brausestangenwandhalter:         | SFDN132DNM (AAZ307407) |
| · Brauseschlauch:                  | 2475CNM (99Z302133)    |
| · Regenbrause:                     | RPK300NM (99Z307374)   |
| · Brausestange für Regenbrauseset: | DN132DNM (AAZ306724)   |
| · Griff-Abdeckkappe:               | 3761NM (AAZ303052)     |

### Bemerkungen



**ramonsoler.**

→ [rsramonsoler.com](https://rsramonsoler.com)