



Montážní návod

Růžice kulatá Chrome 957.00

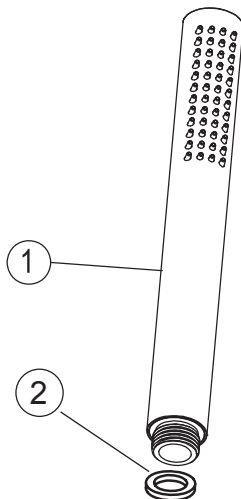
Kontrola úplnosti balení

Seznam položek balení:

Prosím zkontrolujte si obsah balení a v případě nesrovnalostí nás kontaktujte.

Poznámky:

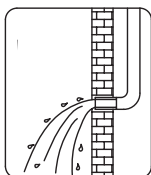
1. Jednotlivé položky mohou být bez předchozího upozornění výrobcem změněny, pokud toto nemá vliv na funkčnost výrobku.
2. Nákresy jsou pouze referenční. Technický náčrt výrobku naleznete na <http://www.ravak.cz/cz/vodovodni-baterie>.



| Položka | Název položky | Počet |
|---------|-----------------------|-------|
| 1.) | Ruční sprcha - růžice | 1 ks |
| 2.) | Těsnění | 1 ks |

Montážní návod

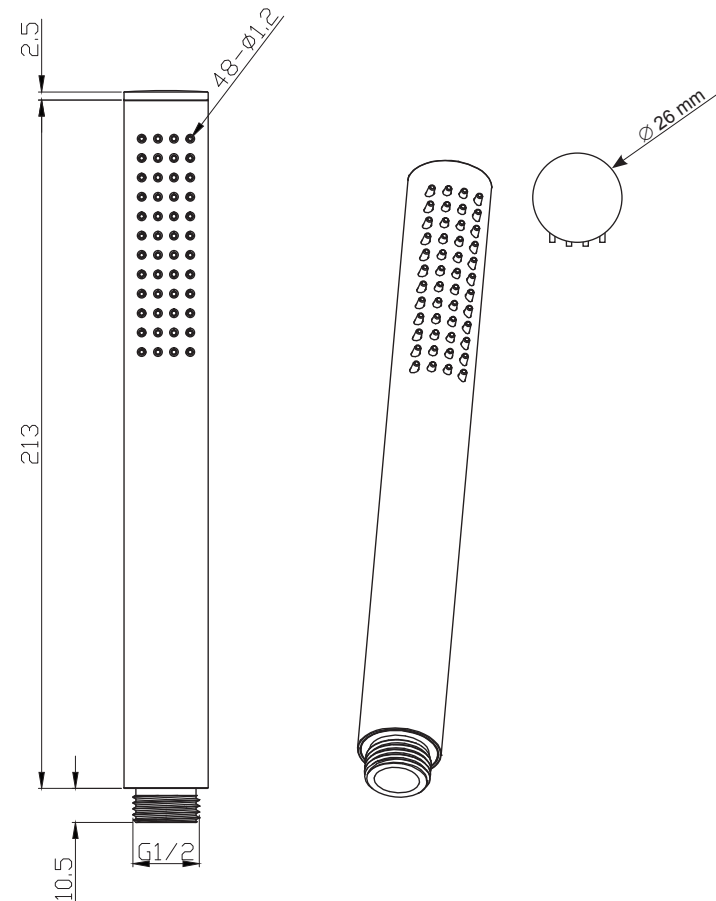
- Nerozebírejte tělo sprchy, mohli byste porušit funkčnost výrobku!
- Propláchněte vodovodní trubky před instalací výrobku - odstraníte tak mechanické částečky v potrubí, které by mohly sprchu poškodit.
- Po instalaci prosím překontrolujte, že všechny spoje správně těsní.
- Podmínky použití: pracovní tlak 0,05 - 1,0 MPa, teplota vody v rozmezí 4° - 90° Celsia.



Propláchněte potrubí před instalací

Montážní postup

- Ujistěte se, že otvory pro instalaci mají požadovaný rozměr.
- Připojte tělo sprchy ke sprchové hadici



Aby byl výrobek dlouhodobě pěkný, dodržujte prosím tyto zásady:

1. Na čištění výrobku použijte RAVAK Cleaner Chrome, nebo čistou teplou vodu, popř. jiné neagresivní přípravky, které nenaruší povrchovou vrstvu chromu.
2. Na sušení povrchu výrobku použijte měkkou, jemnou tkaninu - zamezíte tak poškrábání povrchu.
3. V žádném případě nepoužívejte přípravky s obsahem chlóru nebo kyselín, ani čističe s obsahem jemného písku.

