

Jak dbać o kabiny prysznicowe Besco?

Wystarczy pamiętać o kilku podstawowych zasadach, aby móc przez długie lata bezproblemowo cieszyć się swoją kabiną prysznicową. Ważne jest stosowanie jedynie miękkich gąbek i ściereczek oraz płynów nie zawierających substancji żrących czy cząsteczek szorujących, gdyż bardzo łatwo mogą one zniszczyć szklaną powierzchnię kabiny. Aby ułatwić naszym Klientom codzienną pielęgnację naszych wyrobów oraz zapewnić ich komfortowe użytkowanie, wprowadziliśmy do oferty profesjonalny środek do mycia kabin prysznicowych Besco Professional "Kabiny i parawany".

DANE KONTAKTOWE

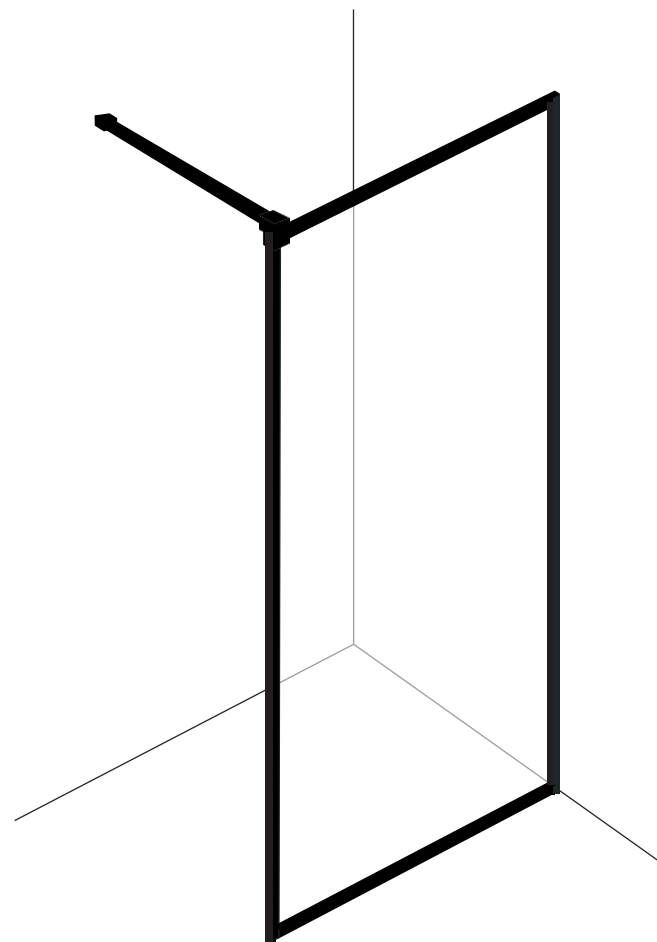
Besco sp. z o.o.
ul. Kościelna 21
38-524 Besko
NIP: 687-18-38-293
REGON: 180097110

K: +48 600 700 336
T: +48 13 467 34 44
F: +48 13 467 34 44

e-mail: info@besco.eu

besco

Kabina prysznicowa Walk in TOCA TCB-110-190C



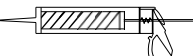
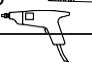


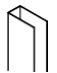








Więcej informacji: www.besco.eu

Najczęściej popełniane błędy montażowe:

1. Brak wypoziomowania podłoża (brodzika)
2. Nieprawidłowe umieszczenie szyby – szyba, po umieszczeniu w profilu ściennym powinna być prostopadle do ściany, gdzie przykręcony jest profil ścienny (równolegle do krawędzi brodzika lub posadzki) stroną z powłoką ProClean do wewnątrz
3. Nieprawidłowy montaż wspornika – należy zwrócić uwagę na prawidłowe wypoziomowanie oraz zamontowanie wspornika w odpowiednim miejscu na szybie (blisko krawędzi zewnętrznej)

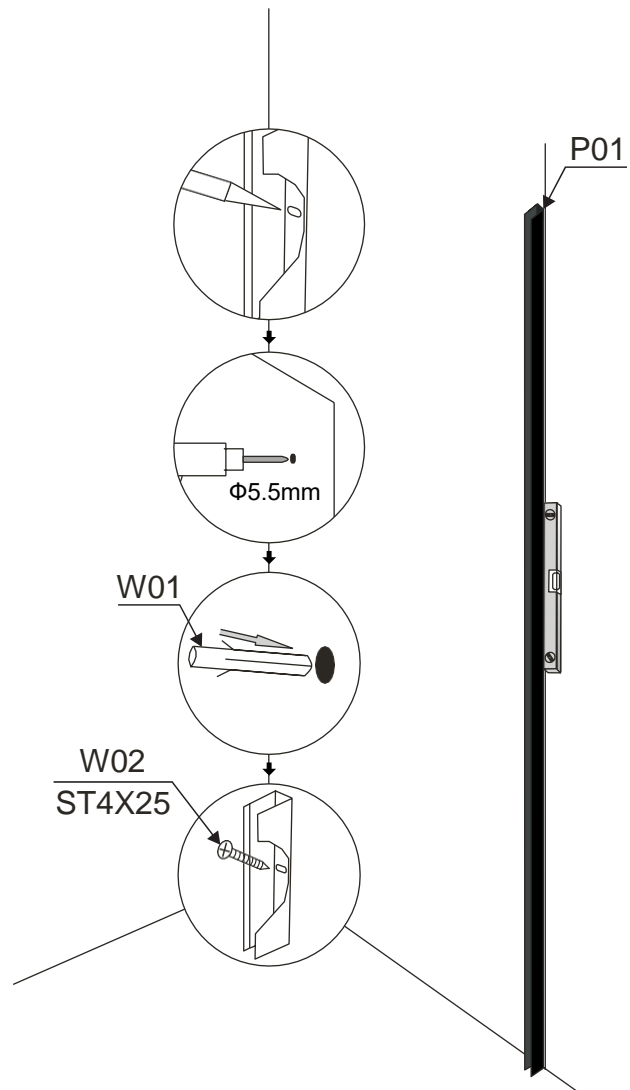
Sugerowane narzędzia

| Sugerowane narzędzia | | | |
|-----------------------------|---|-----------------------|--|
| ołówek |  | gumowy młotek |  |
| śrubokręt krzyżakowy |  | nóż do tapet |  |
| silikon bezbarwny sanitarny |  | wiertło Φ 5.5 mm | Φ 5.5  |
| poziomica |  | wiertło Φ 3 mm | Φ 3  |
| miarka (min. 2 metry) |  | wiertarka |  |
| klucz hex 2.5 |  | | |

| numer | indeks | opis | j.m. | ilość | szkic |
|-------|------------|--|------|-------|---|
| P01 | PSUUWP01B1 | Profil ścienny TOCA, dł. 1900 mm, czarny | szt. | 1 |  |
| P02 | PWTCWP02B1 | Wspornik TOCA dł. 1200 mm, czarny | szt. | 1 |  |
| W01 | WKUUUW01P1 | Kolek montażowy, Φ 6 mm, plastik | szt. | 5 |  |
| W02 | WRUUUW02C2 | Wkręt ST4x25, chrom | szt. | 4 |  |
| W03 | WZUUUW03B1 | Wkręt ST4x12 + zaślepka czarna, komplet | szt. | 4 |  |
| W04 | WKUUUW04P1 | Wkręt ST4x25, płaska główka, chrom | szt. | 1 |  |
| E01 | EWUUWE01B1 | Mocowanie wspornika TOCA do ściany, czarne | szt. | 1 |  |
| E02 | EWUUWE02B1 | Mocowanie wspornika TOCA do szyby, czarne | szt. | 1 |  |
| S01 | SSTCWS01B3 | Szyba stała, TOCA czysta 1084 mm x 1900 mm x 8 mm, profil czarny | szt. | 1 |  |

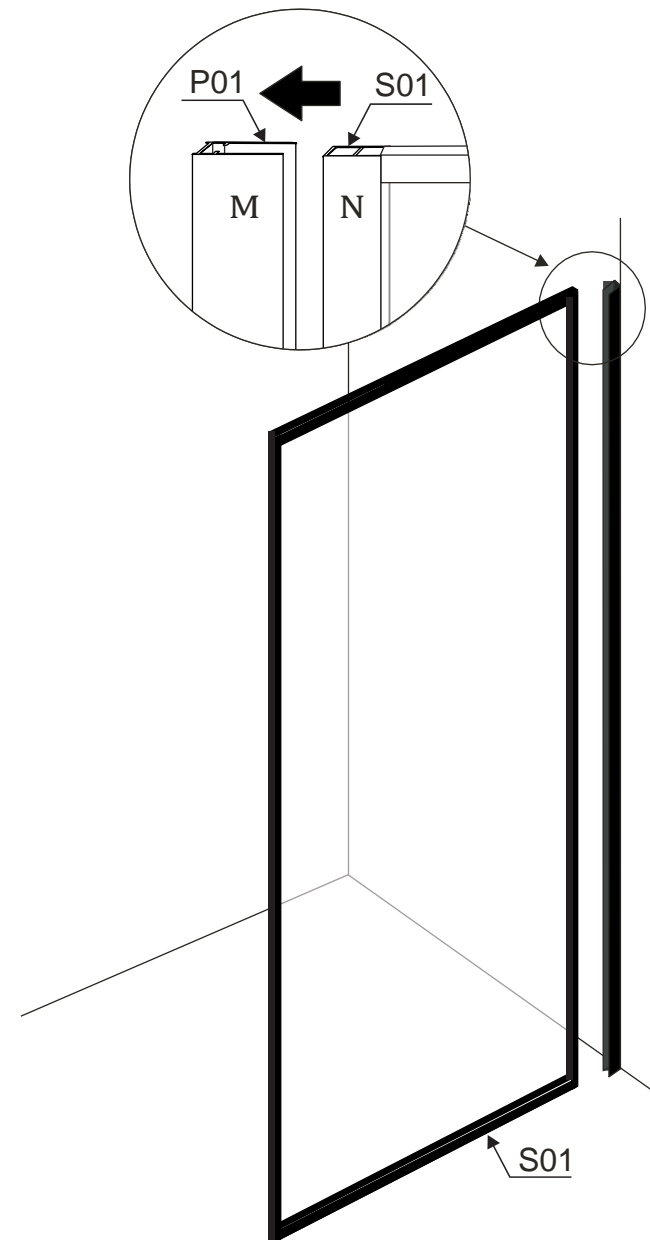
Instrukcja montażu

1



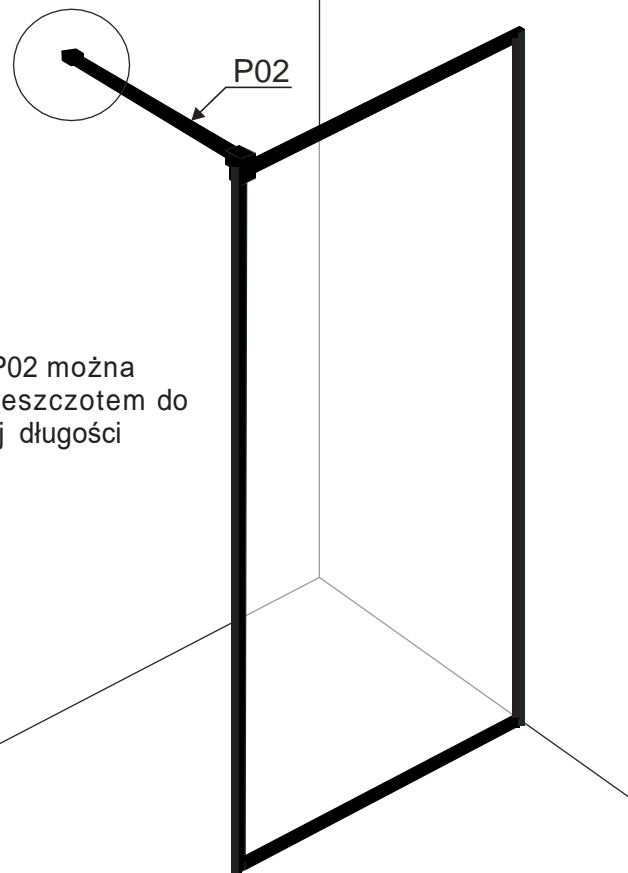
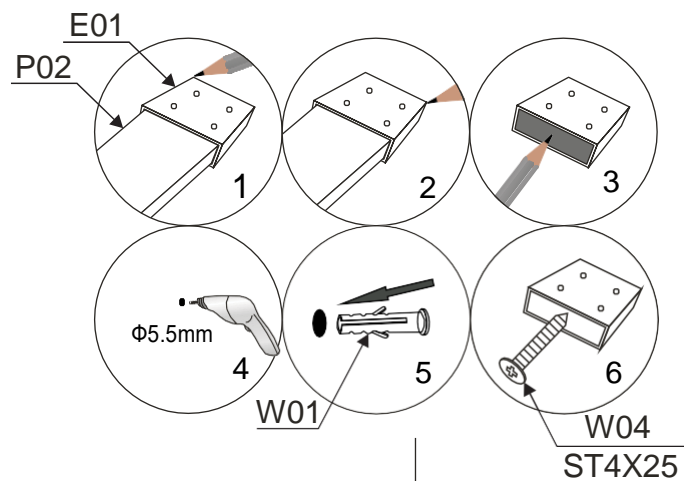
3

2



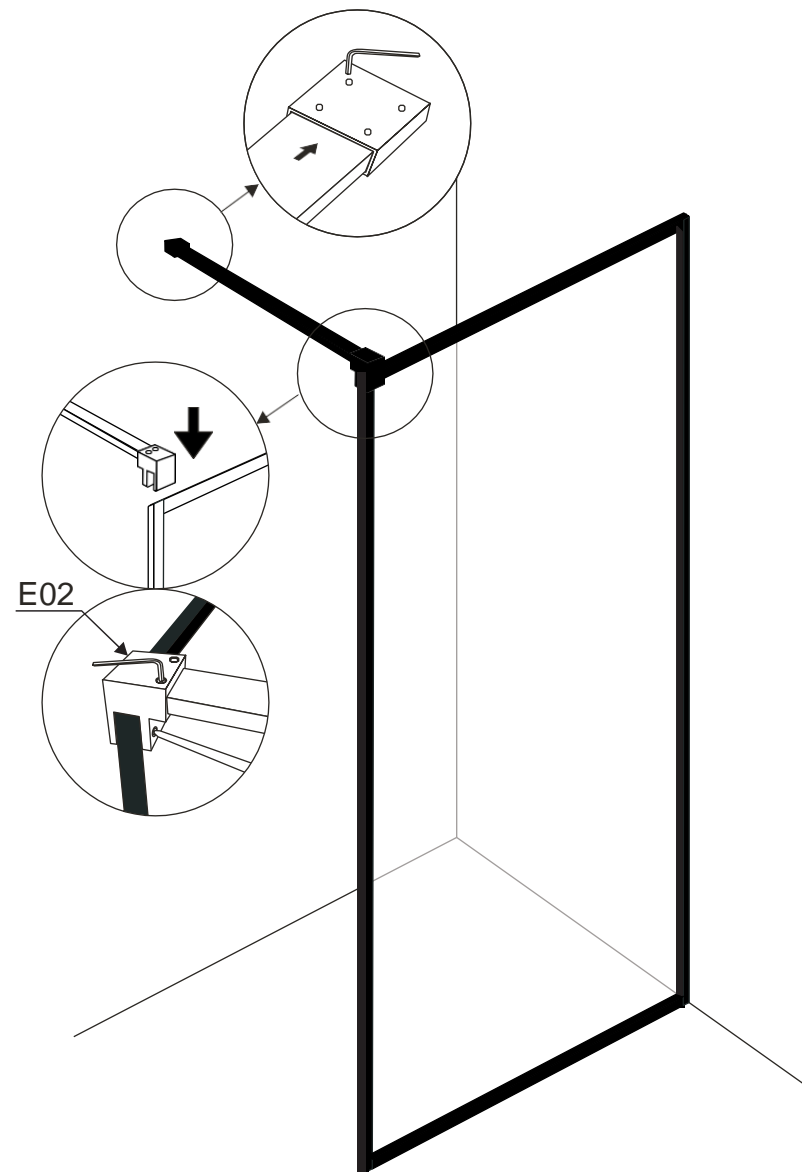
4

3

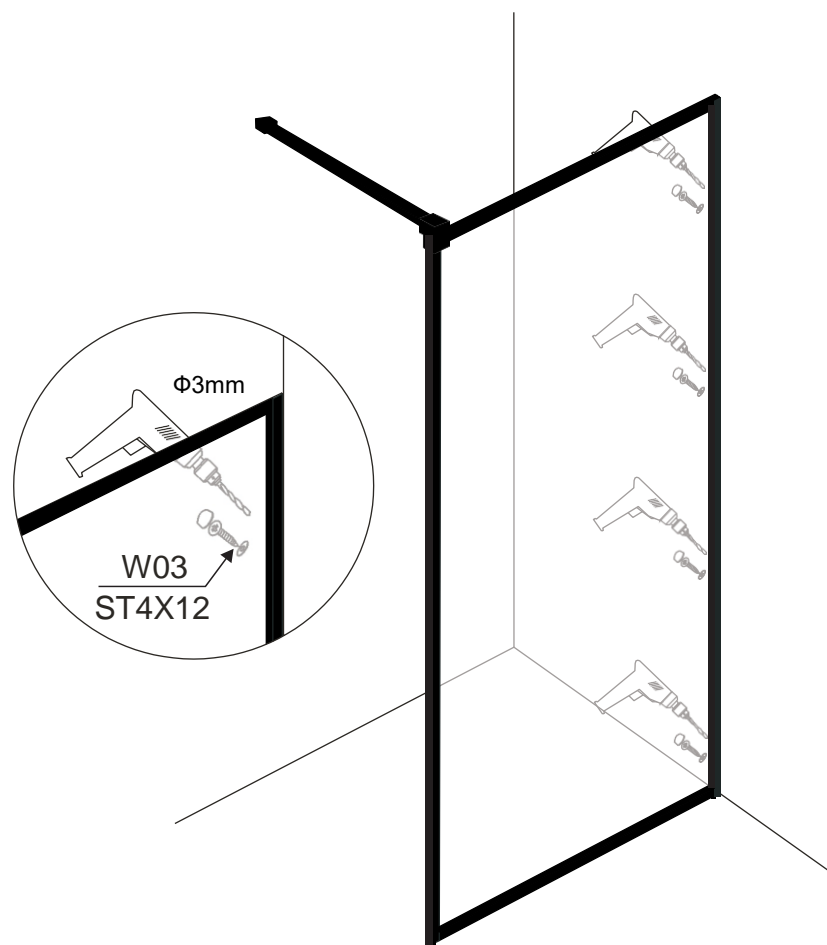


UWAGA!
Wspornik P02 można skrócić brzeszczotem do wymaganej długości

4

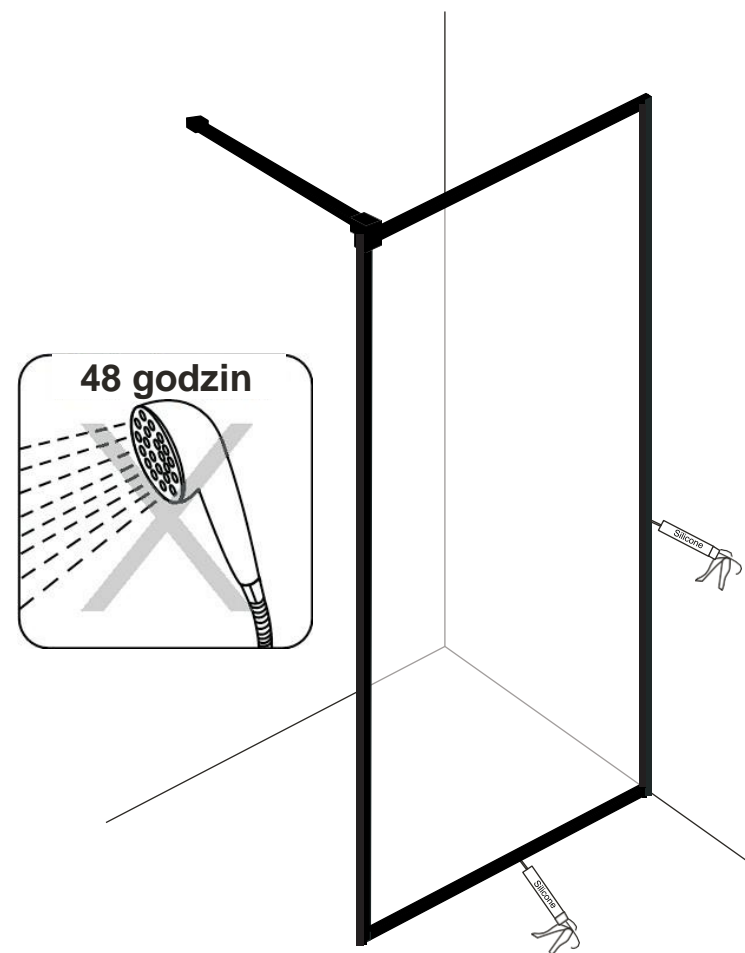


5



7

6



Zalecenia eksploatacyjne:

Nie należy używać kabiny prysznicowej przez 48h od momentu zakończenia jej montażu. Do czyszczenia nie należy stosować środków żrących ani zawierających substancji ściernych.

Rekomendowany Środek:

Besco Professional „Kabiny i parawany”

8