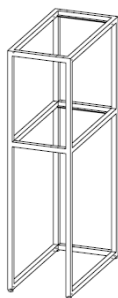
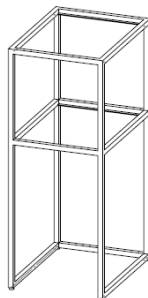


**CBL X20B**

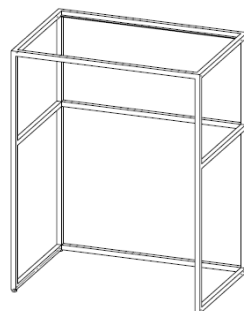
**CBL X30B**



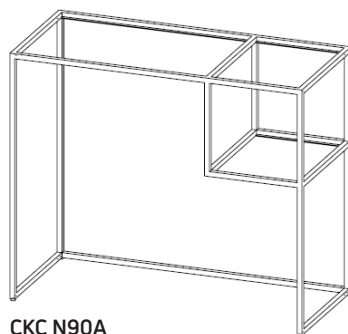
**CKC N20A**



**CKC N30A**



**CKC N60A**



**CKC N90A**

**PL** Instrukcja montażu  
**EN** Assembly instructions  
**DE** Montageanleitung  
**LV** Instalēšanas instrukcijas  
**RU** Инструкция по установке  
**UK** Інструкція по установці  
**RO** Instrucțiunile de instalare  
**HR** Upute za montažu

**FR** Instructions d'installation  
**NO** Installasjonsinstruksjoner  
**LT** Instaliavimo instrukcijas  
**FI** Asennusohjeet  
**SK** Pokyny na inštaláciu  
**HU** Telepítési utasítások  
**CS** Pokyny k instalaci  
**SV** Monteringsanvisning

## **UWAGA / ATTENTION / WARNUNG / ВНИМАНИЕ / FIGYELEM / ATENȚIE**

### **PL**

Rodzaj mocowań akcesoriów do ściany należy dobrać w zależności od rodzaju materiału z którego wykonana jest ściana, biorąc pod uwagę wagę wyrobu. Zamocowanie akcesoriów na ścianie musi gwarantować przeniesienie obciążeń statycznych i dynamicznych związanych z ich użytkowaniem.

### **EN**

The type of wall fastening should be selected according to the material of which the wall is made. The attachment of accessories to the wall must guarantee the transfer of static and dynamic loads associated with their use.

### **DE**

Die Art der Wandbefestigung sollte nach dem Material ausgewählt werden, aus dem die Wand hergestellt wird. Die Befestigung von Zubehörteilen an der Wand muss die Übertragung von statischen und dynamischen Belastungen, die mit ihrer Verwendung verbunden sind, gewährleisten.

### **RU**

Тип креплений должен быть выбран в соответствии с материалом, из которого изготовлена стена. Монтаж аксессуаров к стене должен гарантировать передачу статических и динамических нагрузок, связанных с их использованием.

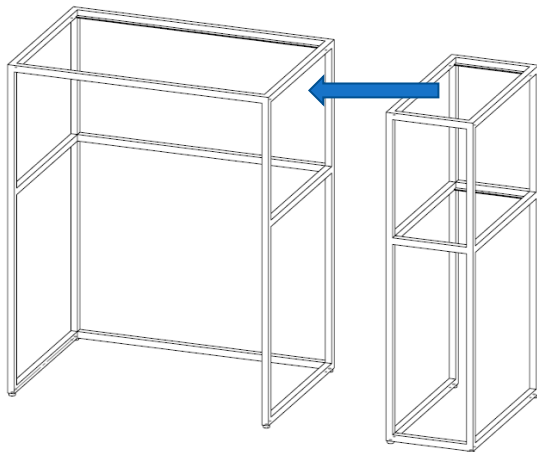
### **HU**

A falhoz rögzítő kellékanyagokat a fala-zóanyag típusának, valamint a felhasználó testsúlyának figyelembe vételével kell megválasztani. A kiegészítőket olyan módon kell a falhoz rögzíteni, hogy azok a használat során keletkező statikus és dinamikus terheléseket egyaránt elviseljék.

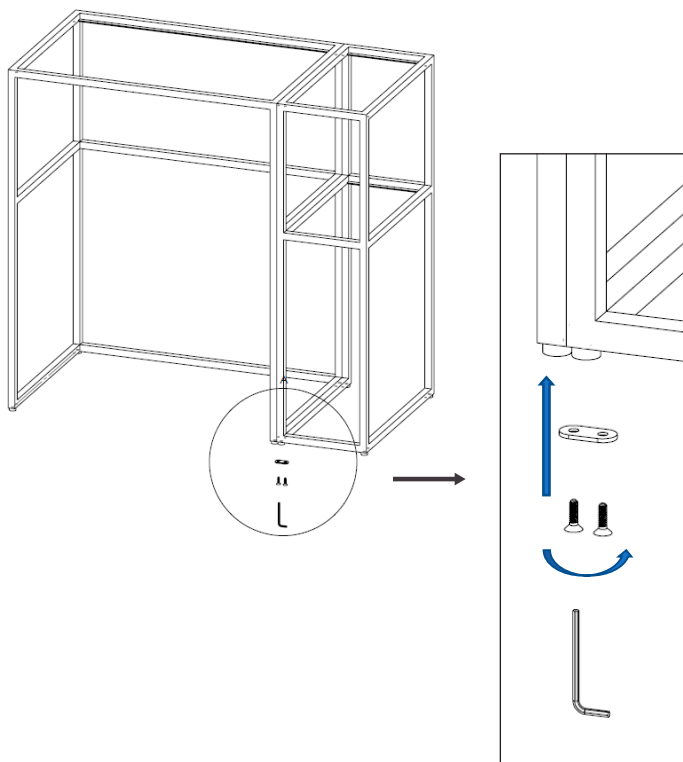
### **RO**

Modul de fixare pe perete trebuie să fie selectate în funcție de materialul din care este confecționat peretele. Atașarea accesoriilor pe perete trebuie să garanteze transferul de sarcini statice și dinamice asociate cu utilizarea acestora.

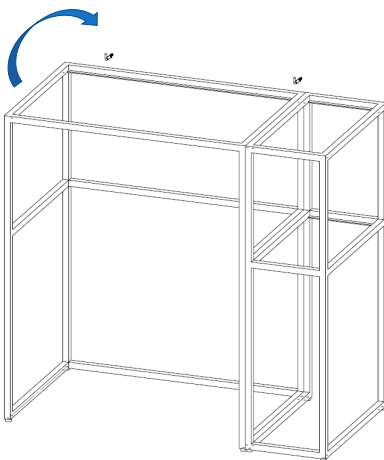
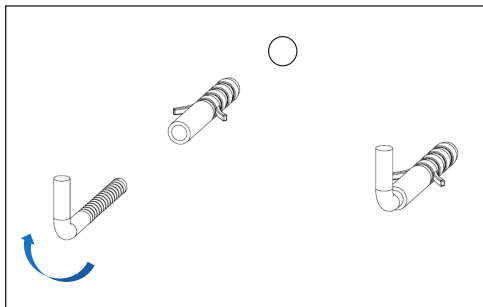
1.



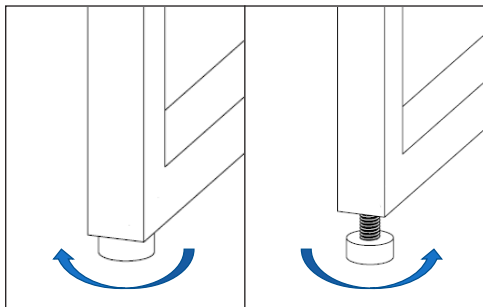
2.



3.



4.



5.

